



• 69527

M O D E L O  
D E  
U T I L I D A D

para "ASIDERO PRENSOR PROTECTOR CONTRA EL CALOR PARA UTENSILIOS CON ASA", a favor de Don LUIS APARICIO SORIA y Doña GLORIA BARO DE APARICIO, domiciliados en BARCELONA, Doctor Valls, 11.

= . =

MEMORIA DESCRIPTIVA

5. El presente modelo de utilidad consiste en un asidero prensor protector contra el calor para utensilios con asa, utilizable especialmente para el trasiego de recipientes metálicos con asa también metálica cuando dichos recipientes están sometidos a la acción del calor y se hace incómodo su manejo por quedar la mencionada asa sometida a una apreciable temperatura. Se caracteriza por estar constituido por dos marcos rectangulares articulados entre sí alrededor de un eje virtual paralelo a unos de los lados del marco, estando los dos puntos reales de articulación aproximadamente a la mitad de los otros lados. Uno de los
- 10.

• 69527

- 6 NO



5. lados de cada marco paralelo al eje virtual de articulación están realizados en material mal conductor del calor a fin de que actúe como aislante térmico. El otro lado de uno de los dos marcos paralelo al eje virtual sobresale con respecto al del otro marco, teniendo, el primero, un lado adicional a poca distancia del lado mencionado, de modo que entre los dos marcos forman una pinza que actúa al tresbolillo con un elemento perteneciente a un marco y otros dos equidistantes pertenecientes al segundo. De modo que es sumamente fácil hacer presa en el asa, por ejemplo, de un cacharro de cocina cuando está en el fuego y, por consiguiente, quemando, actuando los dos lados descritos construidos en material mal conductor del calor como aislantes térmicos entre el asa del utensilio y la mano.

10. Para facilitar la explicación, se acompaña a la presente memoria una lámina de dibujos en los cuales se ha representado una realización del modelo que se cita a título de ejemplo.

En los dibujos:

15. La figura 1 muestra en vista perspectiva el objeto del presente modelo.

20. La figura 2 es un caso de utilización práctica del modelo visto en planta.

25. El asidero prensor para utensilios con asa objeto del presente modelo, consiste en dos marcos 1,2,3,4 y 5,6,7,8, articulados entre sí por el eje virtual que pasa por los puntos 9 y 10, paralelo a dos de los lados. Los lados 1 y 5 están contruidos en material mal conductor del calor y sirven de asideros.

30. El lado 7 de uno de los marcos sobresale algo con respecto a su homólogo 3 del otro marco y justamente con el lado adicional 11 del primero forman una pinza al tresbolillo que fija perfectamente al asa 12 de los utensilios de cocina, guarnecido



estriado o de otra forma que permita un eficaz efecto prensor. Los dos marcos permanecen normalmente separados por la acción de un resorte helicoidal centrado en uno de los puntos 9 y 10 y cuyos extremos están fijados uno a cada marco.

5.

El modelo, en su esencialidad, puede ser desarrollado en otras variantes que difieran en detalle de la indicada y, a las cuales, alcanzará igualmente la protección que se recaba. Podrá, pues, ser construido en cualquier forma y tamaño, con los materiales más adecuados a cada caso, por quedar todo ello comprendido dentro del espíritu de las reivindicaciones.

10.

= . =

• 69527 - 6 NOV



N O T A

Descrito el objeto y utilidad del modelo, lo que se declara no divulgado ni practicado en España, comprende las siguientes reivindicaciones:

5. 1. Asidero prensor protector contra el calor para utensilios con asa caracterizado por estar constituido por dos marcos articulados entre sí según un eje virtual que atraviesa a los dos puntos de ambos que quedan superpuestos y en contacto constituyendo los puntos reales de giro.
10. 2. Asidero según la anterior reivindicación caracterizado porque uno de los marcos está dotado de un lado adicional a poca distancia de uno de los lados en los cuales no se encuentran los puntos de giro, formando estos dos lados junto con el correspondiente del otro marco una pinza al tresbolillo, con zona de presión adecuada para la fijación eficaz.
15. 3. Asidero según las anteriores reivindicaciones caracterizado porque los lados opuestos a los que forman la pinza están contruidos con un material mal conductor del calor a fin de que actúen de aislantes térmicos entre el asidero y la mano.
20. 4. Asidero según las anteriores reivindicaciones caracterizados porque los dos marcos, en posición de reposo, permanecen formando un ángulo apreciable entre los planos que determinan por la acción de un resorte cada uno de cuyos extremos actúa sobre uno de los dos marcos.
25. 5. Asidero prensor protector contra el calor para utensilios con asa.

• 69527

6 NOV



Según se describe y reivindica en la presente memoria que consta de cinco hojas foliadas y escritas a máquina por una sola cara, acompañadas de una lámina de dibujos.

Madrid, a - 6 NOV. 1958

LUIS APARICIO SORIA y

GLORIA BARO DE APARICIO.

P. a.

JAIME ISERN MIRALLES

P. P.

E/rm.

D. Luis Aparicio Soria  
D<sup>a</sup> Gloria Baró de Aparicio

Hoja única

69527

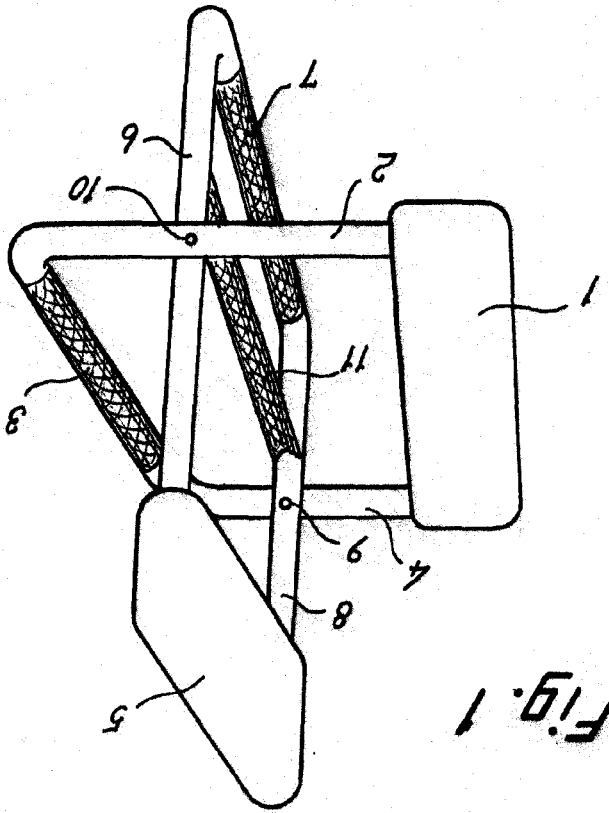


Fig. 1

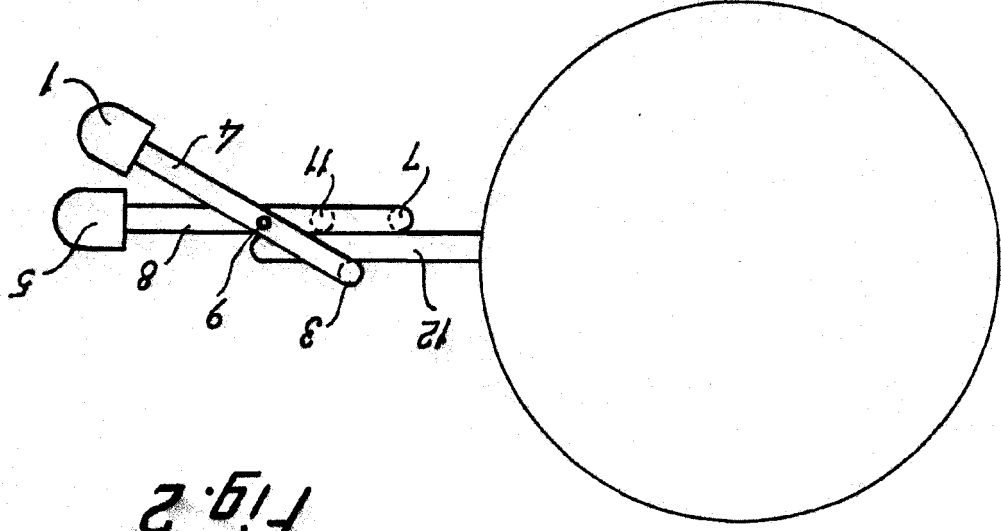


Fig. 2

Madrid, 6 NOV 1958  
D. Luis Aparicio Soria  
D<sup>a</sup> Gloria Baró de Aparicio

