



• 69516

MEMORIA DESCRIPTIVA

del MODELO DE UTILIDAD, por 20 años, solicitado a favor de Don Arturo S A L E S Aladesa, de nacionalidad Española, residente en Barcelona, calle de Sugrañes numero 28, por " UN ACOPLAMIENTO ORIENTABLE PARA ANTENAS DE TELEVISION ".

El presente Modelo de Utilidad se refiere a un acoplamiento orientable para antenas de televisión.

Las antenas de televisión presentan la particularidad de tener que orientarse para obtener la máxima eficacia de recepción en el aparato televisor, para lo cual es necesario que el acoplamiento que sujeta la antena propiamente dicha al mástil soporte permita la orientación de aquella en la forma más conveniente, pudiendo variar dicha orientación a voluntad del usuario, con el fin de conseguir la máxima eficacia de recepción.

El acoplamiento objeto del presente Modelo de Utilidad, permite una gran elasticidad en la unión de la antena al mástil soporte, al mismo tiempo que una absoluta rigidez, una vez establecida en la posición conveniente.



Está constituido esencialmente este acoplamiento por una lámina rectangular de vértices redondeados, dos de cuyos lados se hallan doblados, y la pestaña que forman presenta el borde en forma de ángulo, de lados dentados para asegurar la fijación de los elementos que constituyen la antena, los cuales se sujetan sobre dicha placa base por medio de una, dos o más abrazaderas dispuestas paralelamente entre sí, en sentido diagonal o cruzadas, para lo cual la placa cuenta con cuatro taladros establecidos en los cuatro vértices, de manera que la abrazadera o abrazaderas pueden colocarse en la posición que se desee.

Completa el acoplamiento un dispositivo de fijación constituido por una chapa convenientemente doblada en doble ángulo recto y con pestañas laterales planas o bien dobladas en forma de media caña también con pestañas laterales planas, la cual se fija por el lado opuesto sobre la propia placa base a la que sujeta otro elemento tubular o barra que queda cruzado con el anterior.

Para variar el ángulo relativo que forman entre sí el mástil soporte y el elemento que constituye la antena propiamente dicha, la placa complementaria doblada en doble ángulo recto o en media caña, puede variar de posición gracias a que la placa base presenta un orificio taladro para la fijación de uno de los extremos de la plancha doblada y tres, cuatro o más orificios, dispuestos en arco para la fijación del extremo opuesto.

En los dibujos de la hoja adjunta y a título de ejemplo, se representa un caso particular de realización práctica del acoplamiento objeto del presente Modelo de Utilidad, mostrando las figuras 1 y 2, una vista en planta y en alzado de la placa base del acoplamiento, las figuras 3 y 4, una planta y un alzado respec -



45 tivamente del acoplamiento completo y de la forma de utilización del mismo y las figuras 5 y 6 también una planta y un alzado del acoplamiento completo con detalle de la segunda chapa que permite la oscilación relativa del mástil soporte y de la antena propiamente dicha.

50 Siguiendo los diseños vemos el acoplamiento descrito, constituido por una chapa rectangular metálica -1- de vértices redondeados -2-, cuyos lados mayores -3- se hallan debidamente doblados sobre sí mismos formando sendas pestañas -4- de borde -5- en ángulo provisto de un dentado -6- que asegura la fijación del elemento cilíndrico -7- que constituye la antena propiamente dicha, el cual se sujeta a la placa base -1- por medio de una abrazadera -8- en forma de - U -, cuyas ramas -9- debidamente roscadas se pasan por los orificios -10- establecidos en los vértices de la placa base -1-.

60 La abrazadera -8- podrá hallarse en la posición inclinada que indica la figura 3, o bien en número de dos podrán hallarse en las posiciones -8'- indicadas en línea de puntos también en la figura 3.

65 Para asegurar la sujeción del acoplamiento al mástil -11-, en el caso representado de sección cuadrada, el acoplamiento cuenta con una placa complementaria -12- doblada en doble ángulo recto y prolongada en dos pestañas -13- por las que se sujeta la placa base -1- por medio de los tornillos -14-, los cuales atraviesan los orificios -15- y -16- establecidos en la placa base -1-. Como puede verse claramente en la figura 1, los orificios -16- se hallan dispuestos en forma de sector, de manera que el mástil -11- puede sujetarse en la posición relativa señalada en línea de puntos en la figura 5, y obtener así un ángulo variable en relación con el tubo -7- que constituye la antena propiamente dicha.

70



Tal como se ha indicado, este acoplamiento presenta la ventaja de que permite la unión de una antena a un mástil y que entre  
75 ambos puede establecerse el ángulo más conveniente para asegurar la perfecta recepción en el aparato televisor.

Podrán variar de acuerdo con lo descrito, todos los detalles relativos a la forma, dimensiones y acabado del acoplamiento, así como la forma de la abrazadera complementaria que será cuadrada  
80 o en forma de media caña, según que el mástil a que tenga que sujetarse sea de sección cuadrada o redonda y en general variarán cuantos detalles no alteren, cambien o modifiquen su esencialidad.

===== N O T A =====

Se reivindica como objeto de este Modelo de Utilidad:-

1º.- Un acoplamiento orientable para antenas de televisión, esencialmente constituido por una placa base rectangular metálica, de  
85 bordes redondeados, cuyos lados mayores doblados sobre sí mismos, presentan el borde en forma de ángulo obtuso de lados ligeramente dentados, completándose con una o dos abrazaderas en forma de U, cuyas ramas debidamente roscadas atraviesan la placa base por ori-  
90 ficios practicados en los vértices de la misma, completándose con una abrazadera constituida por una chapa doblada en doble ángulo recto o en media caña y provista de dos pestañas de sujeción, la cual se une por medio de tornillos a la placa base, que cuenta para ello con orificios dispuestos de manera que uno de ellos permi-  
95 te la fijación de uno de los extremos de esta abrazadera complementaria y en tanto que el otro extremo puede fijarse a uno de los varios orificios dispuestos según un arco sobre la misma placa base, de manera que dicha abrazadera complementaria puede formar el ángulo que convenga.

100 2º.- Un acoplamiento orientable para antenas de televisión, según reivindicación 1ª., caracterizado porqué la abrazadera en forma de



U, que sujeta un elemento tubular a la placa base al aplicarlo contra los lados doblados, cuyos bordes forman ángulo abierto dentado se establecerá en posición diagonal con  
105 relación a la placa base o bien en posición longitudinal a la misma, pudiendo entonces ser una sola o dos paralelas entre sí.

3º.- Un acoplamiento orientable para antenas de televisión, según reivindicaciones anteriores, caracterizado porqué este  
110 acoplamiento permite la unión de la antena al mástil en el ángulo más conveniente para la recepción.

4º.-Un acoplamiento orientable para antenas de televisión. Consta la presente memoria descriptiva de cinco hojas foliadas y escritas por una sola cara.  
114

Barcelona, 31 de Octubre de 1.958.

P. A.  
M. LLORT

*M. Llort*

• 69516 31 OCT. Fig. 3

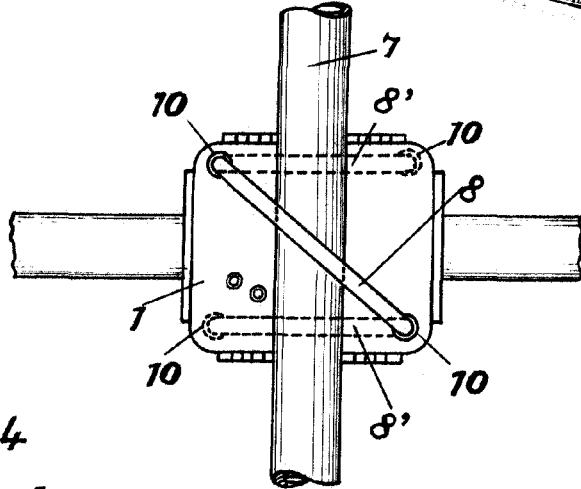
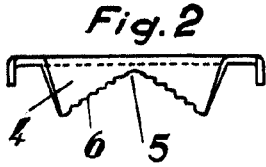
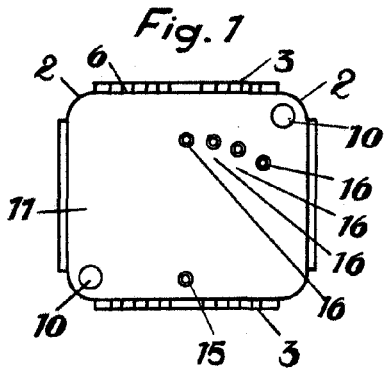


Fig. 4

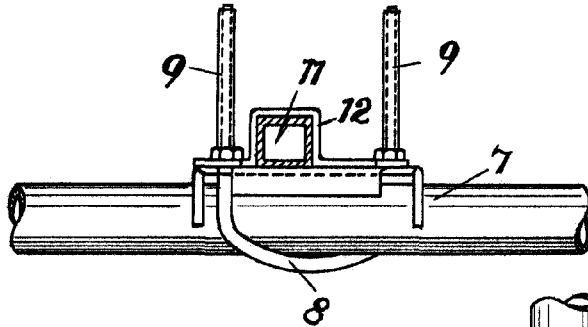


Fig. 5

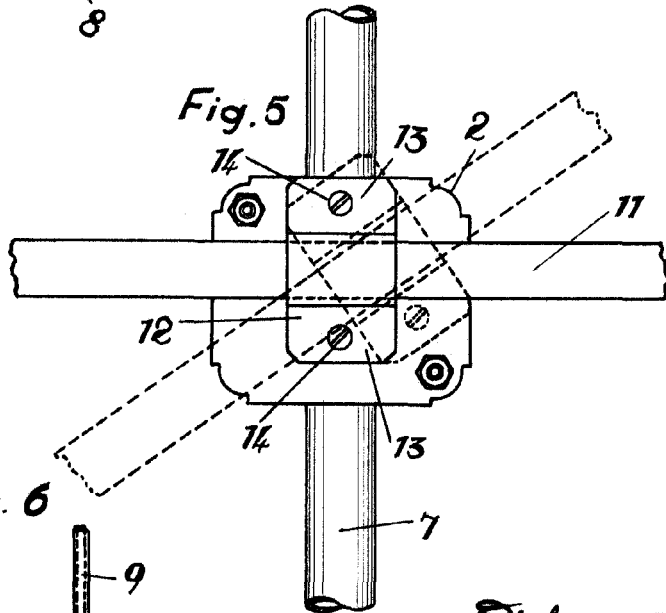
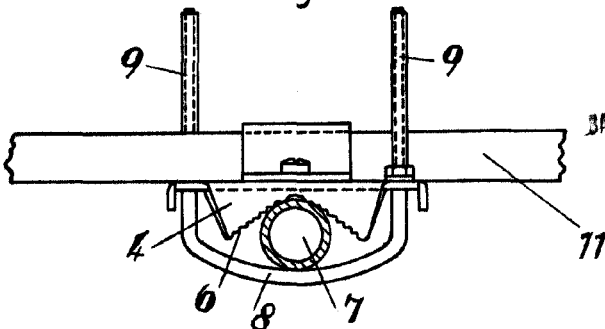


Fig. 6



BARCELONA 31 DE Octubre DE 1958

P. A.

M. LLORT

*[Signature]*