



• 69505

MODELO DE UTILIDAD

por "Un tapón-boquilla para botellas con cierre de palanca de alambre"

5 a favor de Dña. Soledad Mitjans Vila, de nacionalidad española, domiciliada en Barcelona, calle Muntaner, nº 177

MEMORIA DESCRIPTIVA

10 Se refiere el presente modelo de utilidad a un tapón-boquilla que siendo adaptable a los cierres de palanca, de alambre, de las botellas que lo llevan, sustituye con grandes ventajas a la conocida boquilla de porcelana con su arandela de ajuste, consiguiéndose el efecto nuevo, de asegurar la hermeticidad del cierre, de su recambiabilidad y de poder contener distintivos de garantía del producto en-



• 69505

vasado.

5 En la hoja de dibujos que acompaña a la presente memoria, aparece representado el tapón-boquilla que nos ocupa, mostrándole: Fig. 1 en perspectiva sin llevar adaptada la cobertura; y Fig. 2,3 y 4, de lado y en sección por un plano longitudinal medio de simetría, llevando adaptada la cobertura de protección.

10 Constituye el tapón-boquilla, de referencia un cuerpo 1 que siendo totalmente de material adecuadamente elástico (goma por ejemplo) y teniendo una configuración cualquiera apropiada para adaptarse a la boca de la botella, presenta una perforación transversal 2 de la que arranca hacia arriba abarcando su total longitud, una muy estrecha entalla 3 que se extiende hasta la superficie, a propósito para que pueda pasar por ella  
15 la rama horizontal superior del dispositivo de alambre, hasta situarse en la referida perforación, y además otra perforación vertical central 4 que parte de la superficie superior del cuerpo 1 y en la que ajusta penetrando en ella un vástago 6 que  
20 arranca de una placa 5 de protección que se adapta a la cara superior del cuerpo 1 cubriendo a la entalla 3, cual perforación 4 puede alcanzar cualquier profundidad (Fig. 2 y 3) y aún atravesar totalmente el tapón-boquilla (Fig. 4), de manera que si no llega hasta la perforación transversal en la que hay situado el alambre de cierre de palanca, el vástago 6 puede  
25 presentar uno o más bordones 7 que por la elasticidad del material aseguran su retención, y si sobrepasa dicha perforación, el citado vástago 6 tiene su cuerpo en forma de horquilla cuyas ramas 8-8', si atraviesan totalmente al cuerpo 1, llevan fileteado su extremo (Fig. 4) en el que rosca una tuerca 9 de fijación.

30 La referida placa 5 puede contener marcas o distintivos cualesquiera.

La recambiabilidad del tapón-boquilla y su protección

• 69505



con la placa de cobertura 5 de quita y pon, le hacen de gran valor práctico, con notables ventajas respecto a las boquillas de porcelana actualmente en uso.

5 En la ejecución práctica del modelo según queda descrito, podrán variar todos aquellos detalles constructivos y configurativos que por su índole no afecten, cambien o modifiquen su propia esencialidad.

N O T A

10 Se reivindica como objeto del presente modelo de utilidad:

12.- Un tapón-boquilla para botellas con cierre de palanca de alambre, caracterizado por constituirle un cuerpo (1) que siendo de material adecuadamente elástico y teniendo una configuración cualquiera apropiada para adaptarse en la boca de la botella, presenta una perforación transversal (2) 15 de la que arranca hacia arriba hasta la superficie, una estrecha entalla (3) por la que puede pasar hasta situarse en la perforación transversa, la rama superior-horizontal, de alambre, del dispositivo de cierre, y otra perforación vertical central 20 (4) que parte de la superficie superior del cuerpo y en la que

• 69505

28



ajusta penetrando en ella, el vástago (6) de una placa (5) que se adapta a la cara superior de dicho cuerpo cubriendo a la entalla que desemboca en ella, cual perforación central puede alcanzar cualquier profundidad y aún atravesar al tapón-boquilla permitiendo la sujeción del vástago que pasa por ella, mediante una tuerca.

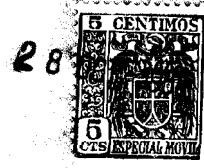
2º.-UN TAPON-BOQUILLA PARA BOTELIAS CON CIERRE DE PALANCA DE ALAMBRE"

Y todo cuanto afecte a la esencialidad de lo mostrado en el adjunto dibujo y descrito en la presente memoria que consta de cuatro hojas foliadas y mecanografiadas por una sola cara.

Barcelona, 28 de Octubre de 1.958

Dña. Soledad MITJANS VILA

p/al



69505

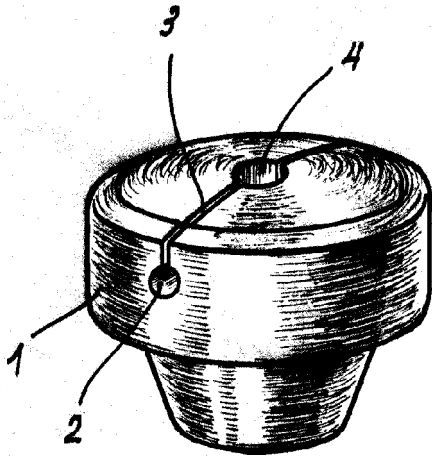


FIG. 1

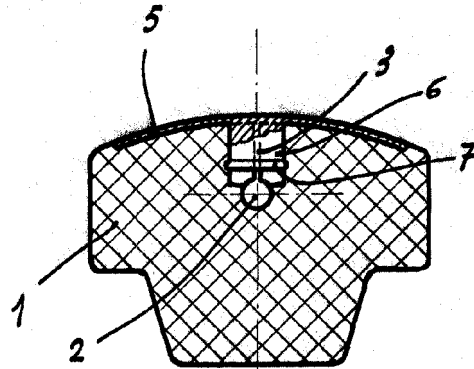


FIG. 2

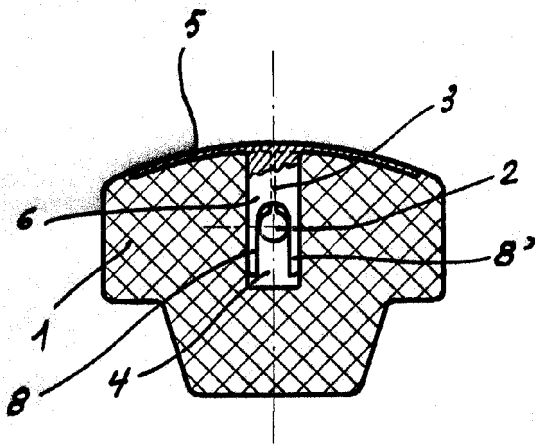


FIG. 3

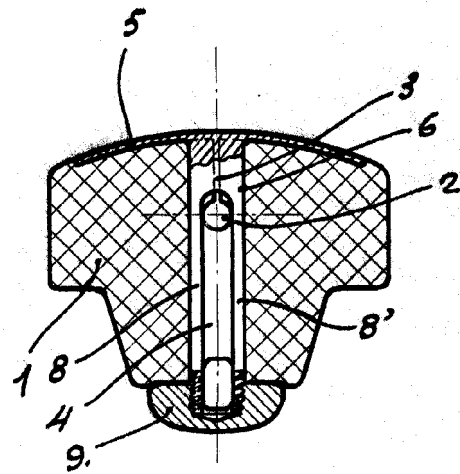


FIG. 4

BARCELONA, 28 DE OCTUBRE DE 1958.  
P.A.