



• 69500

M O D E L O  
D E  
U T I L I D A D

a favor de D. JUAN COMPTE OLIVA, de nacionalidad española, residente en Bañolas (Gerona), calle Gerona, 41, por "APARATO PARA CORTAR BULBOS".

- . -

MEMORIA DESCRIPTIVA

El presente modelo de utilidad se refiere a un aparato para cortar bulbos.

Más concretamente este aparato sirve para cortar los tallos y las raíces filamentosas en plantas bulbosas, tales como el ajo, la cebolla, con cuyo corte queda el bulbo libre de estas partes y a punto ya para su condimentación.

Esencialmente consta el aparato de una cuchilla radial solidaria de un eje principal giratorio, accionado manual o mecánicamente, de manera que su filo sigue una

• 69500<sup>50</sup>



trayectoria tangencial respecto de la cara interna circular de una cámara, presentando esta cámara en su pared cortes o ranuras abocardados hacia el exterior. Además comprende el aparato un juego de dos cuchillas circulares y giratorias, montadas sobre ejes perpendiculares al eje principal, uno de los cuales, mediante engranajes apropiados, recibe el movimiento de éste.

5.

El bulbo es introducido entre la ranura abocardada y las cuchillas circulares, cortando éstas el tallo y la cuchilla radial las raíces filamentosas que se introducen a través de la citada ranura.

10.

Con el fin de facilitar la explicación se acompaña a la presente memoria una lámina de dibujos en la que se ha representado un caso de realización que se cita a título de ejemplo, no limitativo del alcance del invento.

15.

En los dibujos:

La figura 1 indica en alzado frontal el aparato cortador,

20.

la figura 2 muestra en planta este mismo aparato,

la figura 3 representa esquemáticamente una sección en alzado lateral, y la figura 4 manifiesta el detalle de los engranajes en el eje principal y el de la cuchilla circular.

25.

Consiste en un eje principal-1- giratorio, accionado exteriormente por cualquier medio, el cual asoma a una cámara substancialmente circular -2- en donde lleva vinculada una cuchilla radial -3- cuyo filo -4- sigue una tra-

• 69500<sup>pa.</sup>



yectoria tangencial con respecto de la superficie interna -5- de esta cámara, la cual presenta una ranura aborcardada -6- paralela al eje -1-.

5. Dicho eje principal comprende en otra cámara cerrada -7- un engranaje -8- que se relaciona con otro -9- perteneciente a un eje -10- que asoma al exterior portando en su extremo una cuchilla circular -11- en contacto con otra cuchilla circular -12-, montada sobre un eje libremente giratorio -13-, presentando la primera o ambas de dichas cuchillas, su borde o filo dentado.

Se comprende que la transmisión puede ser cualquiera, ya sea engranajes helicoidales (tales como los de la figura 4) o bien una rueda dentada relacionada con un tornillo sin fin.

15. El funcionamiento del aparato se desprende claramente de la figura 1. Se introduce la planta bulbosa de manera que su bulbo -14- queda comprendido entre la ranura -6- y las cuchillas -11- y -12-, ocupándose la cuchilla radial -3- de cortar las raíces filamentosas -15- que asoman al interior de la cámara -2-, y las cuchillas circulares -11- y -12- de seccionarle el tallo -16-.

20. El modelo, dentro de su esencialidad, puede ser llevado a cabo a la práctica en otras formas de realización que difieran en detalle de la indicada a título de ejemplo, a las cuales alcanzará igualmente la protección que se recaba. Podrá, pues construirse en cualquier forma y tamaño con los medios y materiales más adecuados y con los engranajes más convenientes por quedar todo ello comprendido en el
- 25.



espíritu de las reivindicaciones.

- . -

N O T A

Se reivindica como objeto del presente modelo de utilidad:-

1. Aparato para cortar bulbos, caracterizado por comprender una cuchilla radial solidaria con respecto de un eje principal giratorio, de manera que en su desplazamiento el filo de esta cuchilla sigue tangencialmente la superficie circular interna de una cámara que presenta en su pared ranuras abocardadas hacia el exterior, y un juego de dos cuchillas circulares exteriores, montadas sobre ejes giratorios perpendiculares con respecto del eje principal, una de los cuales recibe el movimiento de éste.

2. Aparato para cortar bulbos.

La presente memoria descriptiva consta de cuatro hojas foliadas escritas a máquina por una sola cara.

Barcelona, a 25 de octubre de 1958

Juan COMPTE OLIVA

p.a.

L. PONTI

P.P.

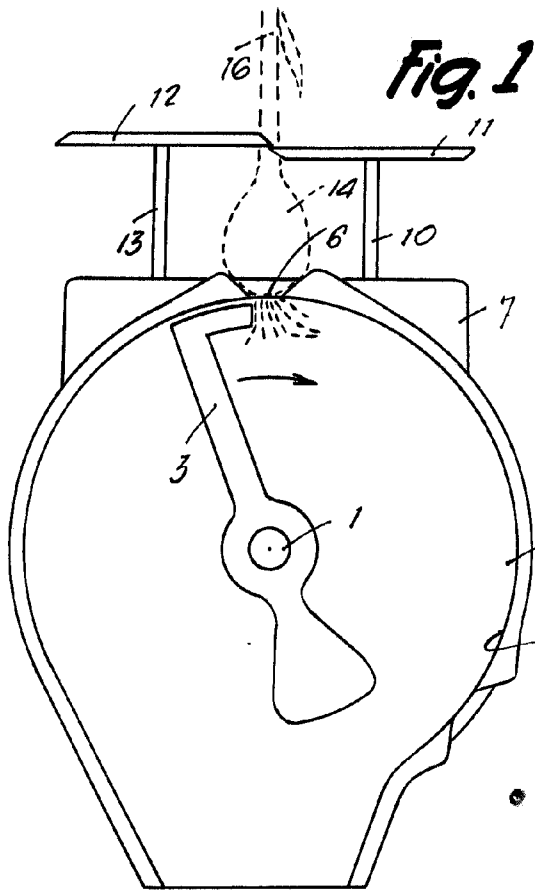


Fig. 1

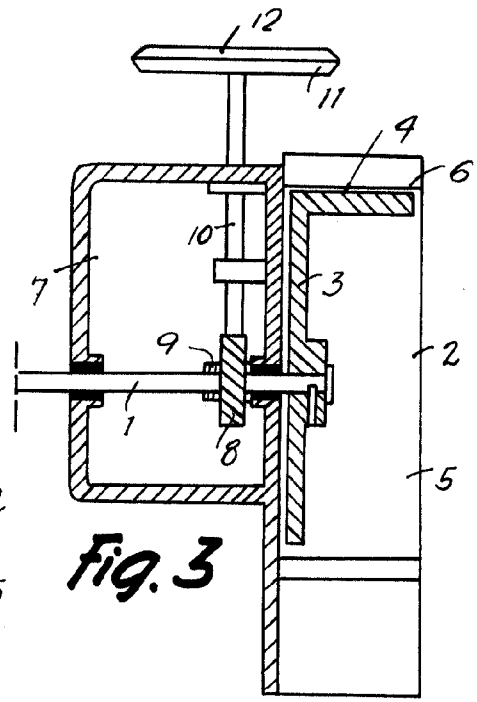


Fig. 3

• 69500

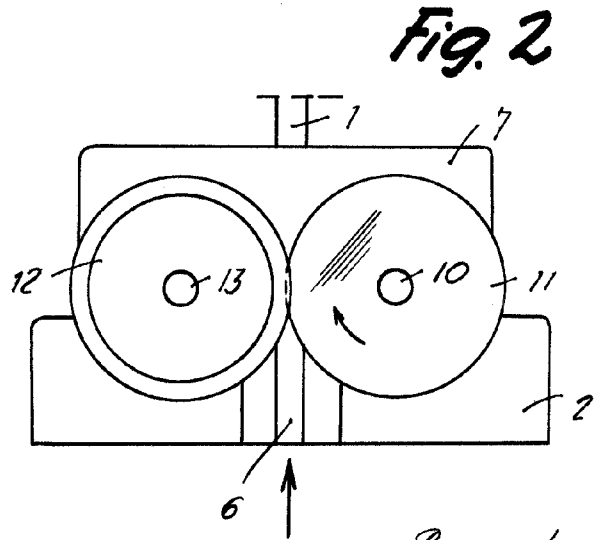


Fig. 2

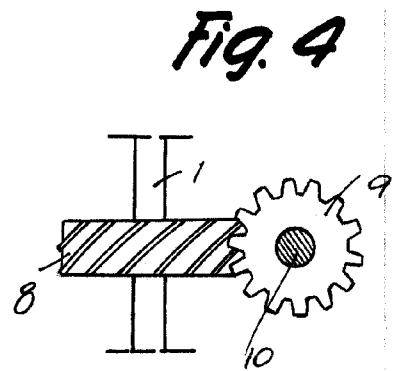


Fig. 4



Barcelona, 25 Octubre 1958  
 Juan Compte Oliva  
 p.a.