



69499

M O D E L O
D E
U T I L I D A D

a favor de EXCLUSIVAS INDUSTRIALES, S.A., entidad española,
domiciliada en Barcelona, calle Roger de Flor, 84, por "EX-
TRACTOR DE TIRO REGULABLE"

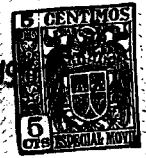
- . -

MEMORIA DESCRIPTIVA

La presente invención se refiere a un extractor, mo-
vido por la corriente de aire, en el que puede graduarse a
voluntad el tiro y aún anularse.

Ciertamente, es del todo imprescindible en un extrac-
tor el poder graduar la intensidad de corriente que pasa a
5. su través, y obtener siempre una renovación de aire a la ve-
locidad y en la cantidad que se desee. Al propio tiempo, pue-
de darse el caso de que interese obturar el paso de aire, ya
sea para mantener una temperatura determinada en una habita-
ción o por otra causa cualquiera.

10. El extractor objeto de la investigación logra de una



manera completa las necesidades apuntadas, y se caracteriza por presentar montadas en la caja, unas compuertas giratorias, guiadas por las correspondientes acanaladuras y accionadas mediante unas pequeñas aletas que emergen de su superficie. Dichas compuertas giratorias alrededor del mismo eje, se deslizan a fricción, a fin de mantenerlas de un modo estable en la posición adecuada.

Al propio tiempo, el extractor presenta las dos piezas que forman su caja unidas mediante un cerquillo elástico que las retienen por sus pestañas circulares, cuyo cerquillo impide el desmontaje del extractor antes de su colocación definitiva.

Para la mejor comprensión de cuanto queda descrito en la presente memoria descriptiva, se acompaña un dibujo en el que, tan sólo a título de ejemplo, se representa un caso práctico de realización del objeto de la invención.

En dicho dibujo, la figura 1 es una vista en perspectiva del extractor montado; la figura 2 corresponde a una sección diametral de la figura 1; la figura 3 es una vista idéntica a la anterior pero mostrando el despiece del extractor; y la figura 4 es un alzado posterior de la pieza de la caja portadora de las compuertas.

El extractor descrito está constituido en el aludido dibujo por dos monturas -1- y -2- acoplables, provistas de sendas pestañas circulares -3-4-, a las que retiene un cerquillo elástico -5-. En el interior de la caja, que forman las monturas -1- y -2-, van montadas libremente giratorias las aspas -6-. En la cazoleta anterior -1- se han dis-

• 69499 OCT.



5. puesto las compuertas giratorias -7-, que adoptan un contorno correspondiente a sendos sectores de la cazoleta -1- cuyas compuertas van provistas de unas aletas salientes -8- para la manipulación de las mismas. Las compuertas -7- quedan articuladas giratorias alrededor del eje -9- y se desplazan a fricción, gracias a la presión que ejerce un pequeño disco -10- convenientemente fijado por la arandela partida -11- colocada alrededor del propio eje -9-. Finalmente el desplazamiento de las compuertas -7- queda convenientemente guiado por las acanaladuras -12- previstas en la cazoleta -1-.

15. Las consecuencias que se derivan de la especial constitución del extractor son notorias. En efecto, el transporte, almacenamiento y manipulación del extractor, antes de su colocación definitiva, se hace cómodamente al mantenerse unidas las cazoletas -1-2- mediante el cerquillo elástico -5- que presiona ambas pestañas circulares -3- y -4-.

20. Por otra parte, las compuertas -7-, convenientemente accionadas por medio de las aletas -8-, permiten graduar a voluntad el tiro del extractor, e incluso impedir el paso de aire a su través. Las posiciones de las compuertas -7- son estables, ya que su desplazamiento es a fricción, gracias a la disposición de la arandela partida -11- y disco -10-.

25. La constitución del extractor no implica complicación alguna, a pesar de que las ventajas que con él se obtienen son numerosas.

Serán independientes del objeto de la invención, los materiales empleados en la construcción de los distintos elementos que la integran, formas y dimensiones de los mismos



y cuantos detalles accesorios puedan presentarse, siempre y cuando no afecten a su esencialidad.

- . -

N O T A

Se reivindica como objeto del presente modelo de utilidad;-

5.,

1. Extractor de tiro regulable, que se caracteriza por presentar montadas en su caja, unas compuertas giratorias alrededor del mismo eje, con desplazamiento a fricción, y guías por acanaladuras previstas en la propia caja, presentando dichas compuertas sendas aletas salientes para su manipulación.

10.

2. Extractor de tiro regulable, según la reivindicación anterior, que se caracteriza por el hecho de que las dos monturas que componen la caja del mismo, quedan acopladas mediante un cerquillo elástico que tiene yuxtapuestas a las correspondientes pestañas circulares de dichas cazoletas.

15.

3. Extractor de tiro regulable.

La presente memoria consta de cuatro hojas foliadas escritas a máquina por una sola cara.

Barcelona, a 25 de Octubre de 1958.

EXCLUSIVAS INDUSTRIALES S.A.

p. a.

I. PONTI



Fig. 1

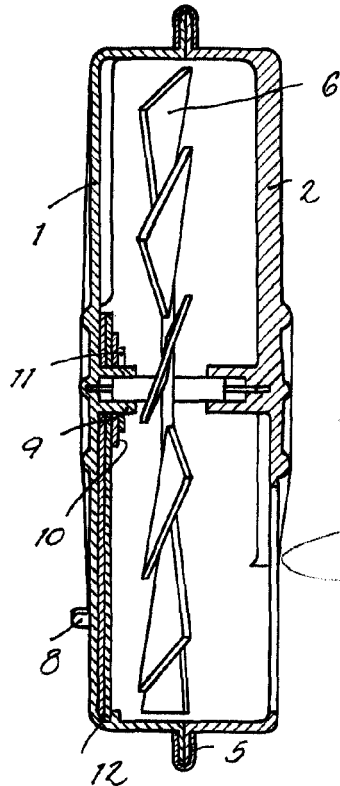
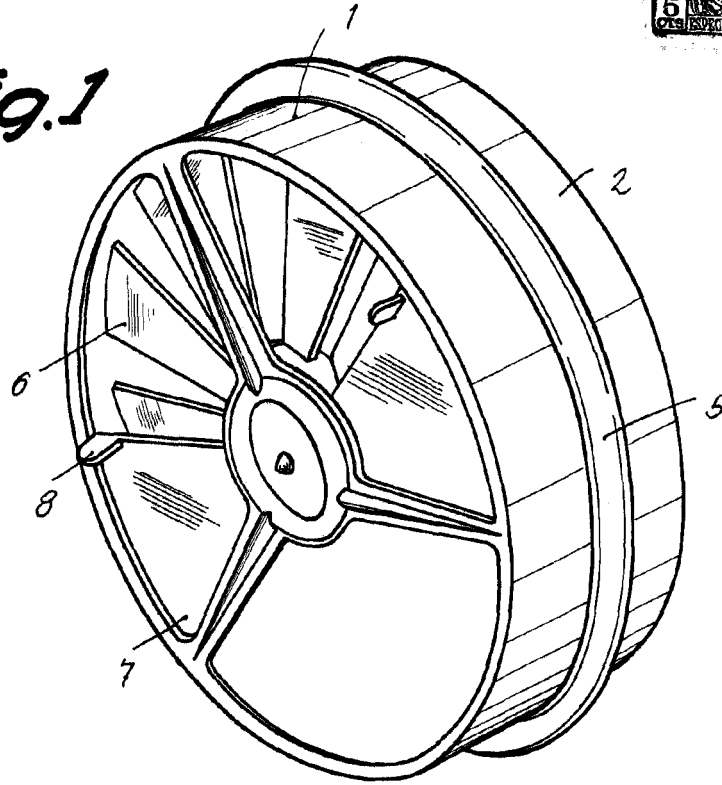


Fig. 2

Barcelona, 25 Octubre 1958
Exclusivas Industriales, S. A.
p. a.



Fig. 4

• 69499

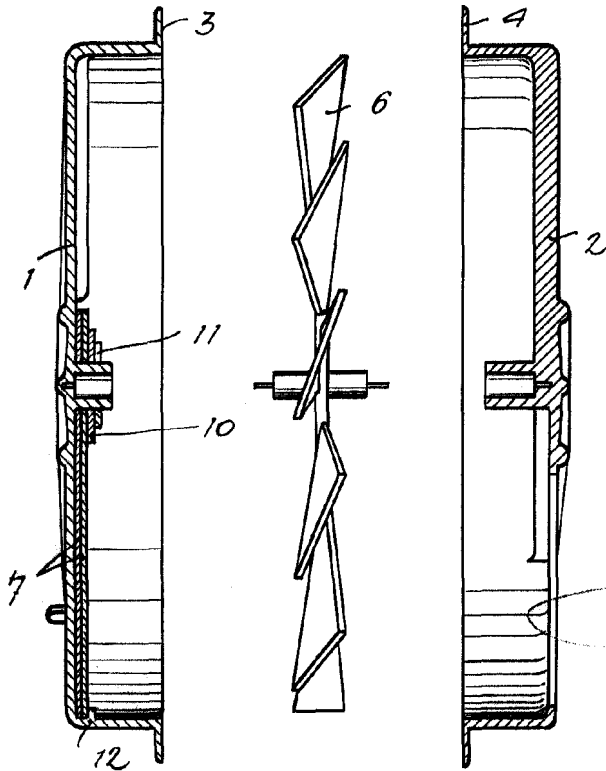
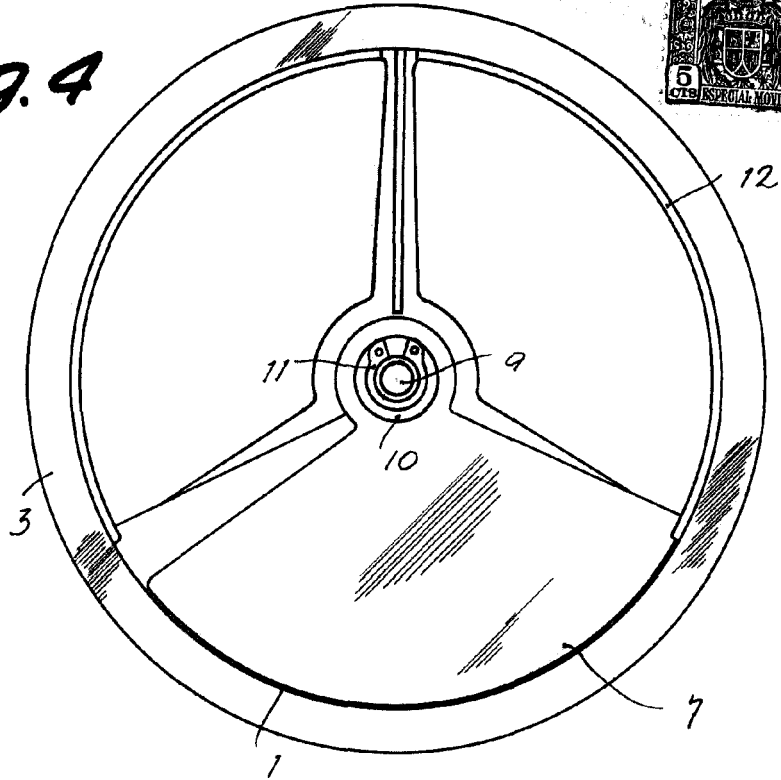


Fig. 3

Barcelona, 25 Octubre 1958
Exclusivas Industriales, S. A.
r. a.