



B9484



los propios envases de la bandeja inmediata inferior.

En los dibujos anexos, la figura 1ª representa una vista en planta y los elementos de sustentación incorporados al bastidor; la figura 2ª una vista en giro lateral, y la figura 3ª una vista en giro invertido; la figura 4ª una vista en perspectiva; la figura 5ª una vista lateral seccionada; la figura 6ª una vista lateral también seccionada; la figura 7ª un grupo de elementos de sustentación con sus envases, apreciándose la forma de su apilamiento, y en la figura 8ª otro grupo de elementos de sustentación visto lateralmente, sin envases; la figura 9ª una vista en sección de la forma en que quedan encajadas las planchas centrales en su apilamiento, sin envases.

Los números que figuran en las representaciones gráficas anteriormente consignados, corresponde a lo siguiente:

1, a dos lados opuestos del bastidor, que corresponden al frente y fondo.

2, a los otros dos lados opuestos del bastidor, que corresponden a los laterales izquierdo y derecho en los que quedan practicados los rebajos que sirven para el encaje de parte de los extremos de los envases.

3, a los rebajos o nidos superiores formados en los largueros 2.

4, a los envases ya acoplados.

5, a los pasadores que permiten el abatimiento concurrente por su parte superior de las planchas centrales.

6, a los topes que impiden el abatimiento divergente de las planchas centrales.

7, a las planchas centrales.

8, a los orificios que se hallan dispuestos en las planchas centrales.

- 69484



plancha que tiene practicados orificios o espacios que armonicen con el otro extremo del envase.

5 3.- ELEMENTOS PARA LA SUSTENTACION DE MERCANCIAS Y SUS ENVASES, que se caracterizan porque las plancha consignada en la reivindicación 1ª constituirá uno de los largueros de un bastidor, y la plancha expuesta en la reivindicación 2ª acoplará los extremos limitadores de su longitud en forma fija o giratoria y abatible en dos largueros laterales unidos al que forma la primera al tope o en inglete, para que ambas planchas queden su-

10 ficientemente separadas y en posición paralela.

4.- ELEMENTOS PARA LA SUSTENTACION DE MERCANCIAS Y SUS ENVASES, que se caracterizan porque los orificios o espacios y los rebajos de cada una de las planchas consignadas en las reivindicaciones 1 y 2, se encuentran enfrentados entre sí, de modo que las superficies interiores de sustentación que la forma de aquellos constituyen armonicen con las propias diferencias de los diámetros de los envases o mercancías cuando dichos diámetros sean distintos.

15

5.- ELEMENTOS PARA LA SUSTENTACION DE MERCANCIAS Y SUS ENVASES, según las reivindicaciones anteriores, que se caracterizan porque en un mismo bastidor pueden disponerse otros grupos de planchas de idénticas características, para obtener en una misma superficie varias líneas de envases.

20

6.- ELEMENTOS PARA LA SUSTENTACION DE MERCANCIAS Y SUS ENVASES, según las reivindicaciones anteriores, que se caracterizan porque los orificios o espacios y rebajos practicados en las planchas que formen los nuevos grupos, están dispuestos en posición desviada de los de las precedentes, para conseguir que la situación de los envases o mercancías acoplados en los rebajos, orificios o espacios sea alternativa, de forma que a los extre-

25

30



mos de dichos envases sirvan de topes las partes no orificadas de las planchas centrales y se produzca un emparedamiento entre estas y las partes interiores del larguero no rebajadas.

5 7.- ELEMENTOS PARA LA SUSTENTACION DE MERCANCIAS Y SUS ENVASES, según las reivindicaciones anteriores, que se caracterizan porque las planchas centrales están situadas en los largueros laterales con una gran elevación sobre la superficie superior de éste, disponiendo, además, de unos topes para impedir su abatimiento en sentido divergente.

10 8.- ELEMENTOS PARA LA SUSTENTACION DE MERCANCIAS Y SUS ENVASES, según las reivindicaciones anteriores, que se caracterizan porque la altura dada a las planchas centrales sobre la superficie del bastidor tiene la finalidad de permitir el asentamiento y la superposición de estas planchas con las de otro bastidor superior o inferior en sentido perpendicular.

15 9.- ELEMENTOS PARA LA SUSTENTACION DE MERCANCIAS Y SUS ENVASES, según las reivindicaciones anteriores, que se caracterizan porque el abatimiento convergente de las planchas centrales tiene la finalidad de permitir la superposición de los bastidores introduciéndose las planchas del inferior en el hueco formado por las del superior.

20 10.- ELEMENTOS PARA LA SUSTENTACION DE MERCANCIAS Y SUS ENVASES.

25 Todo conforme ha quedado reivindicado en la nota que antecede, y según consta representado en los dibujos adjuntos.

La presente Memoria consta de siete páginas escritas a máquina.

Madrid, 5 NOV. 1958

569782

HOJA UNICA

69024

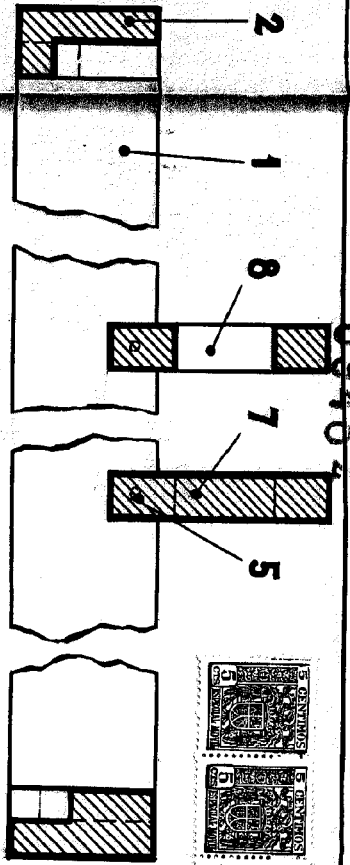
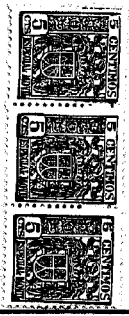


Fig. 6.

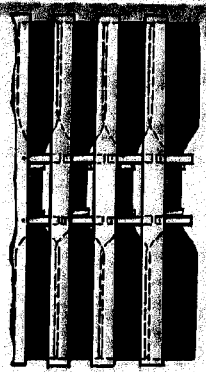


Fig. 7.

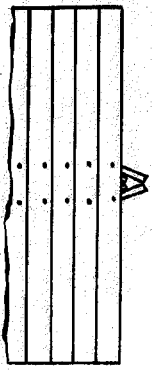


Fig. 8.

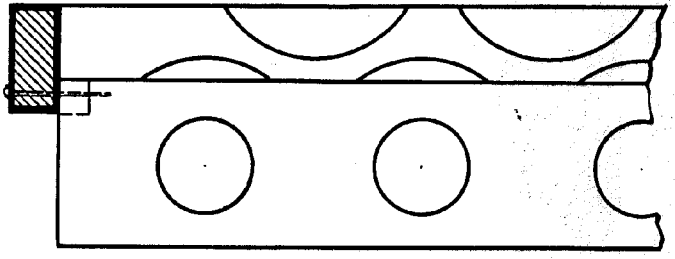
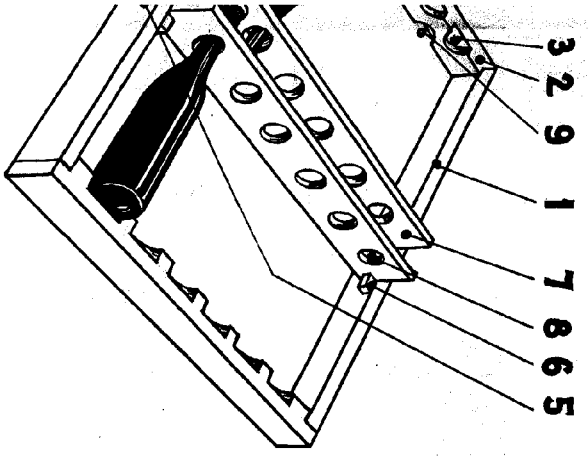


Fig. 5.

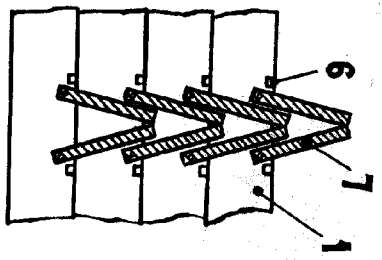


Fig. 9.

ES CALA VARIANTE  
Model. S. XI-58  
San Onofre

DON JULIAN SANCHEZ SANDOVAL

69482

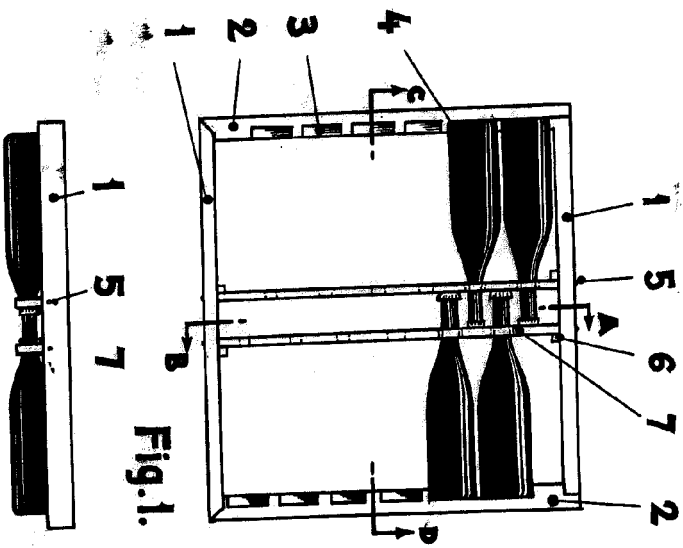


Fig. 1.

Fig. 3.

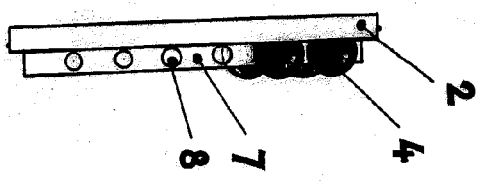
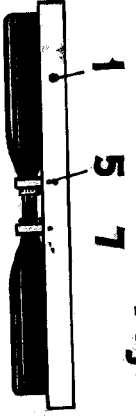


Fig. 2.

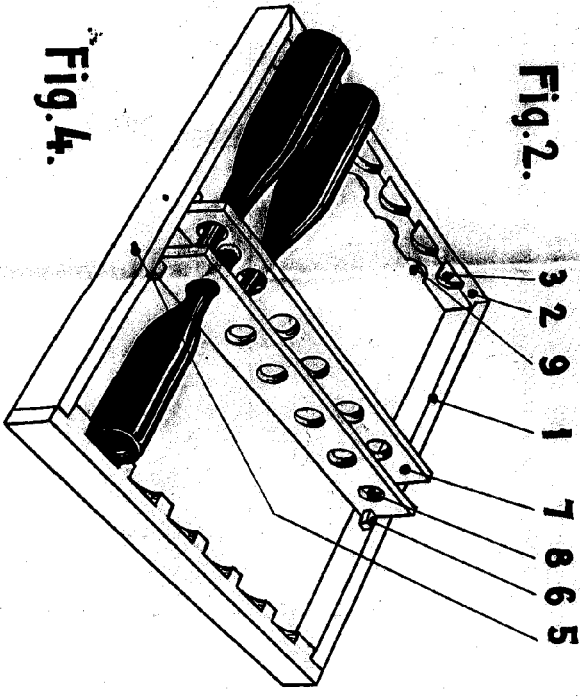


Fig. 4.

