

• 69482



M E M O R I A D E S C R I P T I V A

D E

M O D E L O D E U T I L I D A D

E N

E S P A Ñ A

por veinte años

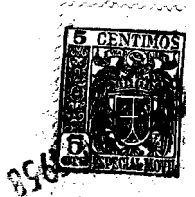
a favor de DON MANUEL CARRO SANZ

de nacionalidad - Española

domiciliado en LEON - Calle Plegarias nº 14

por : " UNA JABONERA AUTOMATICA "

• 69482



La presente Memoria se refiere como su enunciado indica, a una jabonera automática que permite la introducción y extracción de la pastilla con una sola mano y sin mas que ejercer una pequeña presión sobre la caja que constituye la jabonera, con el dedo pulgar colocando el resto de los dedos y la palma de la mano bajo ella a fin de recoger la pastilla de jabón que por su propio peso cae.

Esta característica de automatismo le proporciona ventajas sobre las normalmente utilizadas puesto que no son necesarias tapas de ninguna clase y la pastilla queda apoyada sobre una base en la que se han previsto salidas laterales para el agua a fin de que quede seca y por tanto aumentar la duración y conservación de la pastilla.

Por el aludido objeto se solicita el correspondiente privilegio de Modelo de Utilidad conforme y al amparo del vigente Estatuto sobre Propiedad Industrial a fin de garantizar a favor del recurrente el derecho a la explotación exclusiva del mismo en toda España y Colonias.

A continuación se hará una detallada descripción de la aludida jabonera automática, con referencia a los planos que se acompañan, en los que se representa:

En la fig. 1: Vista perspectiva de la jabonera, con los elementos interiores en transparencia para mejor exposición de su funcionamiento.

En la fig. 2: Perfil de la misma en esquema, en la situación de jabonera cerrada.

• 69482



En la fig. 3: El mismo esquema anterior en la posición de jabonera abierta.

5 Según el ejemplo de ejecución representado, esta jabonera está constituida por una caja (1) de forma prismática, en la que se han suprimido las dos bases, así como la pared correspondiente a la cara posterior.

10 Esta caja (1), está articulada a una pared (2) que cubre la cara inexistente por medio de un eje (3) situado en el borde superior de esta pared (2) y atravesando las caras laterales de la caja (1) de forma que la caja puede girar sobre este eje, acoplando la pared (2) a su cara posterior.

15 La base inferior de la caja, está cerrada por una tapa (4) articulada a la misma por un eje (5) que la atraviesa a fin de que al girar sobre este eje, esta tapa inferior abra o cierre la base de la caja. Sobre el eje (5) y en uno de sus extremos, se ha colocado un resorte (6) que mantiene siempre a la citada tapa (4) apoyada contra la base de la caja, es decir, cerrándola y apoyando el borde posterior (7) de esta tapa contra la superficie de la pared posterior (2), habiéndose previsto, que este borde posterior de la tapa inferior, 20 esté redondeado a fin de que pueda resbalar fácilmente sobre la superficie de apoyo.

25 Por último, en la pared (2) trasera, se ha efectuado un taladro (8) para paso del tornillo de sujeción del aparato a la pared o superficie donde se acople, y asimismo, se han previsto en la ta- 30

• 69482



pa inferior del aparato (4), unas aberturas laterales (9) para que la pastilla de jabón introducida pueda quedar seca al escurrir el agua por estas salidas laterales.

5 Organizado de esta forma el aparato, por la acción del muelle (6), la tapa inferior o base (4), queda siempre cerrando la salida de la caja, mientras la base superior está continuamente abierta puesto que no existe ninguna clase de tapa. Es-

10 tando de esta manera, la pastilla se introduce libremente por la base superior quedando apoyada sobre la tapa inferior (4) escurriendo el agua por las aberturas laterales (9). Para hacer salir ahora la pastilla, basta hacer presión con el pulgar

15 de una mano sobre la caja (1) haciéndola girar sobre su eje superior (3) acercándola a la pared posterior (2), con este movimiento, el borde posterior (7) de la tapa inferior (4) resbala sobre la pared (2) y venciendo la acción de su muelle (6) gira sobre su eje (5) con lo que la tapa se abre quedando vertical, dejando caer la pastilla de jabón que se encontraba apoyada sobre ella, cayendo sobre la misma mano que ha pulsado el resorte, extendida bajo el aparato.

25 La forma, materiales y dimensiones, podrán ser variables y en general cuanto sea accesorio y secundario siempre que no altere, cambie o modifique la esencialidad del objeto que se describe.

30 Los términos en que queda redactada esta Memoria, son ciertos y fiel reflejo del objeto des-

• 69482



crito debiéndose tomar con caracter amplio y nunca en forma limitativa.

N O T A

5 Se reivindican como propios y nuevos para que sean objeto de registro de un Modelo de Utilidad en España, por veinte años, los puntos siguientes:

10 1.- Una jabonera automática, caracterizada por estar constituida por una caja abierta por las dos bases, y con su cara posterior articulada por un eje en su borde superior, a fin de que el conjunto de la caja pueda girar sobre este eje.

15 2.- Una jabonera automática, según la reivindicación 1, caracterizada porque en la base inferior se ha previsto una tapa con eje de giro en su borde posterior con el objeto de poder abatirse dejando paso a la pastilla para su salida.

20 3.- Una jabonera automática, según las reivindicaciones 1 y 2, caracterizada por el hecho de haberse previsto un muelle que mantiene a la tapa inferior en la posición de cerrada.

25 4.- Una jabonera automática, según las reivindicaciones 1, 2 y 3, caracterizada porque el borde posterior de la tapa inferior, está debidamente redondeado a fin de que al presionar sobre la caja, resbale sobre la cara posterior venciendo la resistencia del muelle y abriéndose, volviendo a cerrarse automáticamente cuando cesa la presión, por la acción del muelle.

5.- UNA JABONERA AUTOMÁTICA:

30 Todo conforme se describe en la memoria que



• 69482 8561

antecede, se ilustra como ejemplo de ejecución en los planos unidos a ella y se reivindica en su Nota.

5 Esta memoria consta de seis hojas foliadas y escritas a máquina por una sola cara y planos que la acompañan.

Madrid, 5 de Noviembre de 1.958

Manuel Carro Sanz

P. A.

ERNESTO BOTELLA MONTOYA

• 69482

FIG.1

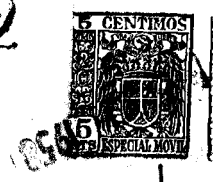
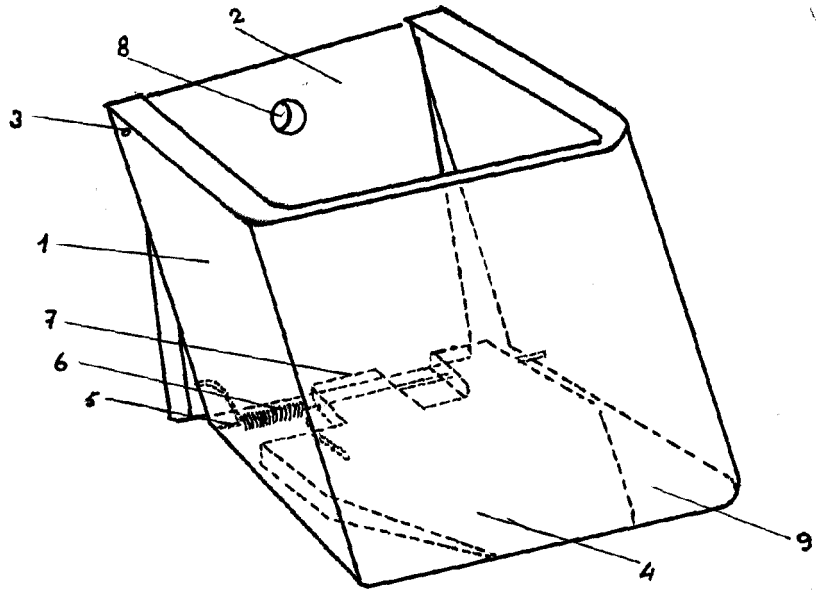


FIG.3

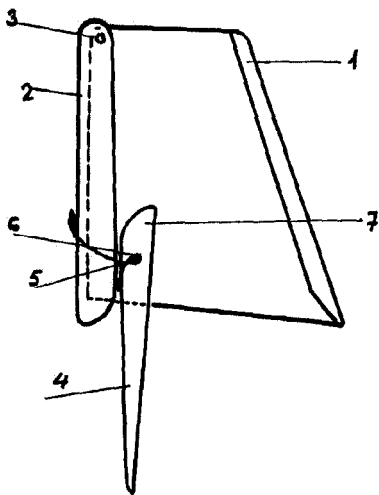
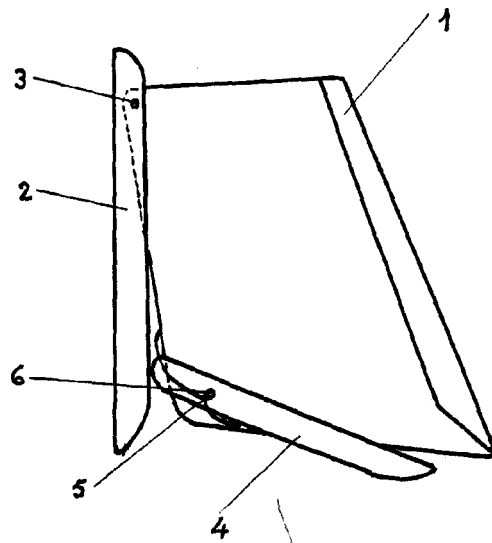


FIG.2



ESCALA VARIABLE

Madrid

5 NOV. 1958

P. A.

MONTOYA