

69480



5 N

69480

MEMORIA DESCRIPTIVA

correspondiente a un

MODELO DE UTILIDAD

por VEINTE años

para todo el territorio español

a favor de

D. AGUSTIN GARAY ZALBIDE

de nacionalidad española

residente en

OROZCO-VIZCAYA, o/. San Martín.

por:

"UN NUEVO CARTUCHO PARA ESCOPETA DE CAZA"

69480 5 NOV.



La innovación tiene por objeto un cartucho para escopeta de caza que aporta a su función diversas mejoras.

5. Por ejemplo: una de sus características consiste en un modo de casquete de cierre de la boca de carga, el cual se desgaja radialmente por la fuerza expansiva de la explosión y facilita un espaciado eficiente de los perdigones; en tanto que otra está constituida por un refuerzo de la cámara de la carga explosiva.

10. El nuevo cartucho comporta aún otras ventajas que se derivan del hecho de su constitución de un material plástico adecuado, consistiendo dichas ventajas en el control, factible "de visu", de la perfección y exactitud de la carga, en el cierre hermético de la misma y en su inasequibilidad a la acción de la humedad u otros agentes atmosféricos.

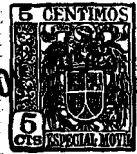
15. De acuerdo con lo expuesto, la innovación está compuesta por un tubo de las dimensiones adecuadas y de un material que tenga la propiedad de ser translúcido é intranspirable, así como de ser fusible mediante temperatura elevada, tal como un plástico.

20. Dicho tubo presenta su extremo inferior cerrado con la cazoleta porta-pistón. La oquedad o cámara de la carga explosiva del tubo o cartucho, propiamente dicho, va reforzada con un tubo interno ajustado a presión y con su borde inferior fundido o soldado con el borde contiguo del mismo

25. y con el asiento de la cazoleta porta-pistón.

Finalmente, la boca de carga del cartucho se cierra con una tapa semi-esférica, cuyo borde va soldado con el concéntrico del cartucho, presentando la misma, a su vez, un ranurado radial que se abre en gajos por efecto de la explo-

30.



ción y facilita que los perdigones se esparzan formando un foco de la máxima eficacia.

Un ejemplo de realización práctica del nuevo cartucho, según la innovación, se ilustra seguidamente con los dibujos anexos, que representan:

35.

La fig. 1^a., una perspectiva.

La fig. 2^a., una sección mostrando el detalle de la cámara de la carga explosiva reforzada.

40.

Conforme a los dibujos reseñados, (1) denota el tubo externo o cartucho, propiamente dicho; (2) la cazoleta de cierre de la base del tubo y portadora del pistón, (3) el tubo interno de refuerzo de la cavidad de la carga explosiva que va soldado en la base con el cartucho y la cazoleta; (4) la tapa semi-esférica de cierre de la boca de carga, y (5) el ranurado radial de dicha tapa.

45.

El nuevo cartucho se emplea en la misma forma que los conocidos ya en el mercado.

50.

Se hace constar expresamente que, cualquier modificación que se introduzca ya sea en su forma, dimensiones, proporciones, clase de material empleado, aunque como se especifica en la presente memoria sea el de propiedad traslúcidas é intranspirable, plásticos, etc. los mas convenientes para el fin que se persigue, así como la disposición de los distintos elementos que integran el objeto reivindicado, se considerarán dentro del área de protección del presente Modelo de Utilidad, siempre que, con las mismas, no cambie, altere o modifique su esencialidad características.

55.

69480

5 NO



N O T A

60. En resumen: la patente de MODELO DE UTILIDAD recaerá sobre las reivindicaciones siguientes:

65. 1.- Un nuevo cartucho para escopeta de caza, que incorpora un tubo de las dimensiones adecuadas y de un material que tenga la propiedad de ser traslúcido é intranspirable, así como de ser fusible mediante temperatura elevada, tal como, por ejemplo, un plástico, el cual presenta la base cerrada por la cazoleta porta-pistón y lleva un tubo interno de refuerzo de la coquedad o cámara de la carga explosiva con su borde inferior fundido o soldado con el borde contiguo del tubo externo o cartucho, propiamente dicho, y con el asiento de la cazoleta porta-pistón.

70. 2.- Un nuevo cartucho para escopeta de caza, según la reivindicación 1, que lleva la boca de carga cerrada con una tapa semi-esférica que va soldada por el borde al concéntrico del cartucho y presenta, a su vez, un ranurado radial que se abre en gajos por efecto de la explosión y facilita el esparcimiento de los perdigones.

75. 3.- "UN NUEVO CARTUCHO PARA ESCOPETA DE CAZA", sustancialmente como queda descrito y representado en esta Memoria que consta de cuatro hojas mecanografiadas por una sola cara, y una hoja de planos.

80.

Madrid, 5 de Noviembre de 1.958.

AGUSTIN GARAY ZALBIDE.

P. A.

El Agente Oficial.

Fig. 1ª

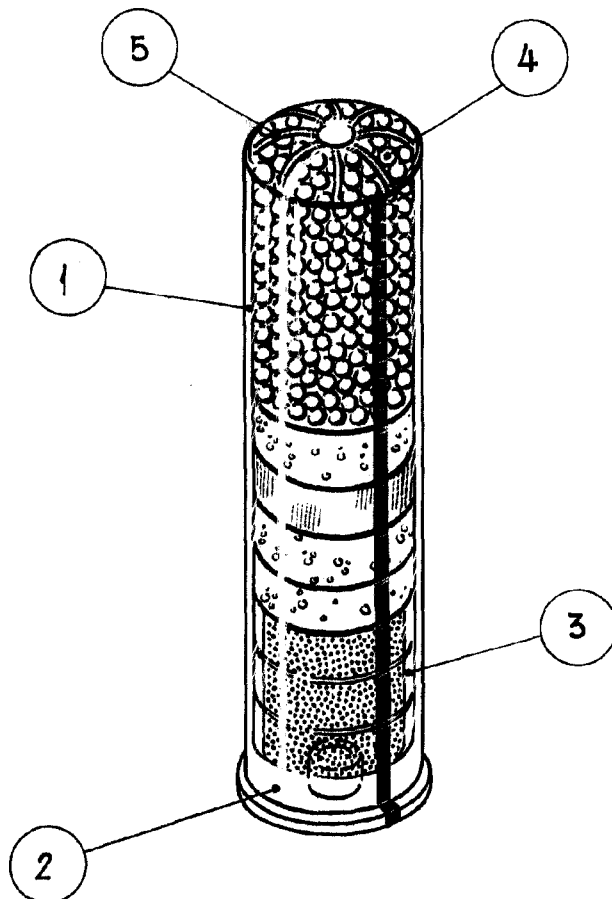
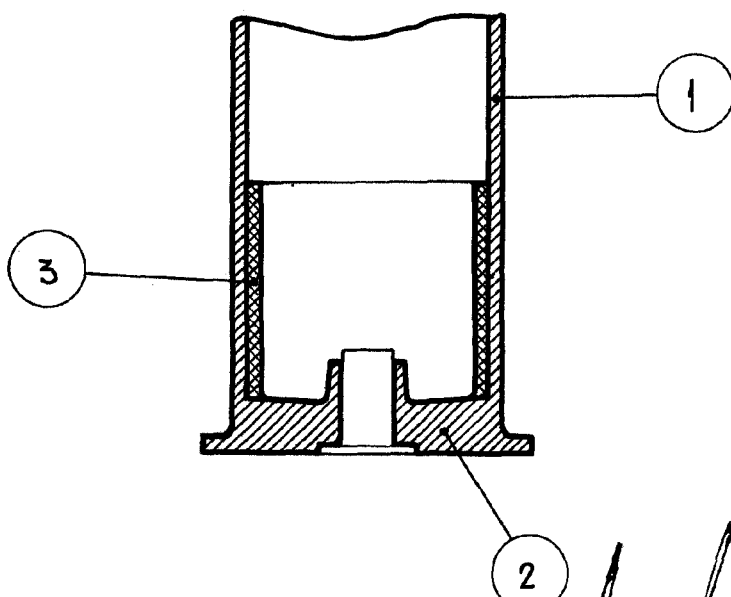


Fig. 2ª



Escala variable.

Madrid, 5 de Noviembre 1.958