



- 4 NOV 1942

-69472

MEMORIA DESCRIPTIVA del Modelo de Utilidad que, por veinte años en España y posesiones, solicita DON GUILLERMO FALANGA TORTI, de nacionalidad italiana, y establecido en Madrid, Avenida del Generalísimo, 82, 3º, A, para: "PUERTA ABATIBLE POR PLEGADO DE SECCIONES MÚLTIPLES".

--ooOoo--

En materia de elementos de cierre con especial aplicación doméstica o industrial, en los que, además de eficiencia notoria ha de lograrse una acusada vistosidad, la puerta abatible objeto del presente Modelo de Utilidad, viene a cubrir una perentoria necesidad,



-69472

-4

dando lugar a la creación enteramente nueva y desconocida de nuevos elementos de cierre que, simplificando notablemente todo lo conocido hasta ahora, mejora las condiciones de accionamiento y presencia o adorno.

10 Puede ser instalada sobre armarios de cualquier tipo, empotrados o no, alacenas, é incluso utilizada en tabiques de fábrica como acceso a habitaciones y en cualquier necesidad similar, si bien constituye aplicación preferente las expresadas.

15 A continuación y constantemente referida a la hoja de planos que se acompaña, se efectúa la exposición pertinente. Así por tanto, la Fig. 1 representa en alzado la puerta ligeramente desplegada y la Fig. 2 se refiere a la puerta inversamente representada totalmente plegada; es decir, encontrándose la puerta de su aplicación abierta. En ambas Figs. 1 y 2, -1-1'- representa el cerco fijo dotado de bastidor -2- y carril -3-. Enfrentado, se dispone el larguero -6- abatible, dotado de juego rodante sobre bolas -5- el cual, posee como el cerco fijo -1-, un tope -4'-4-. De ambas piezas (cerco fijo -1- larguero abatible -6-) parten los planos -7- en número variable, contruados preferiblemente en madera contrachapada dotados o no de bastidor indeformable; los cuales, quedan unidos entre sí en

20

25

30

constitución de cuerpo único abisagrado -8- mediante pafios de material plástico que cubren totalmente las secciones aludidas -7-. La disposición referida en ambas Figs. 1 y 2 denota la presencia de una puerta doble; es decir, de dos cuerpos abatibles correspondientemente.

35 Según se deduce de la exposición que antecede, el número de secciones -7- integrantes de cada puerta abatible, puede ser muy diverso, dando lugar a la creación

- 69472

- 4 NOV.



40 de armarios de considerable longitud sin que por ello se modifiquen o alteren las condiciones de eficiencia deseadas.

Las ventajas de la presente invención, se deducen de lo anteriormente expuesto. Podrán introducirse modificaciones de forma y de detalle en cuanto no altere, cambie o modifique la naturaleza de la invención. El solicitante, se reserva igualmente los derechos que le confieren los Convenios Internacionales en relación con la extensión territorial de este privilegio.

--ooOoo--

N O T A. - Se reivindica la propiedad de este Modelo de Utilidad:

- 50 1) - Puerta abatible por plegado de secciones múltiples caracterizada por comprender un bastidor o cerco fijo, dotado de carriles horizontales y un punto de tope lateral.
- 55 2) - Puerta abatible por plegado de secciones múltiples según 1ª reivindicación, caracterizada porque por los carriles horizontales referidos, se desliza un larguero provisto de trenes rodantes, dotado enfrentadamente de un punto de tope lateral.
- 60 3) - Puerta abatible por plegado de secciones múltiples según 1ª y 2ª reivindicaciones, caracterizado porque se disponen entre los cercos del bastidor fijo y un larguero abatible, series de secciones de madera contrachapada preferentemente, revestidas de paños de material plástico constitutivas en sí de abisagrado total.
- 65 4) - "PUERTA ABATIBLE POR PLEGADO DE SECCIONES MÚLTIPLES"

Esta Memoria Descriptiva consta de cuatro hojas fo

- 69472



-4-

liadas y mecanografiadas por una sola cara y de una hoja de planos.

Madrid, - 4 NOV. 1958
C. ALCONADA

[Handwritten signature]

Fig. 1

69472

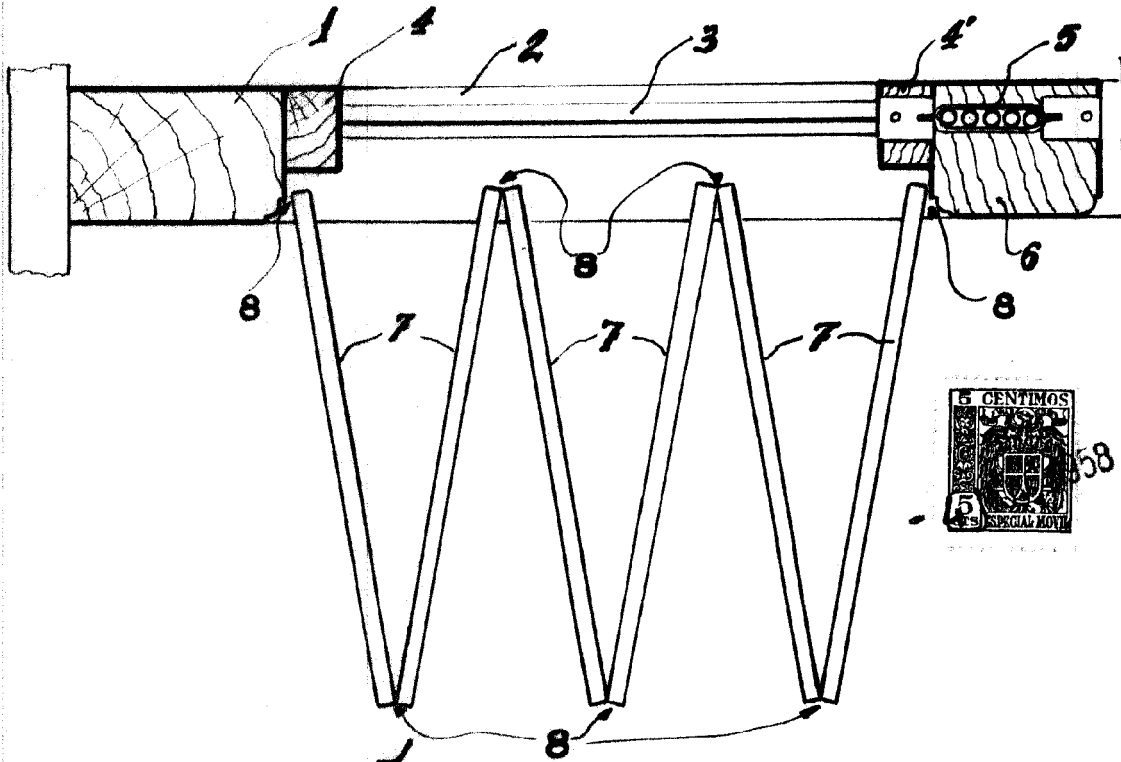
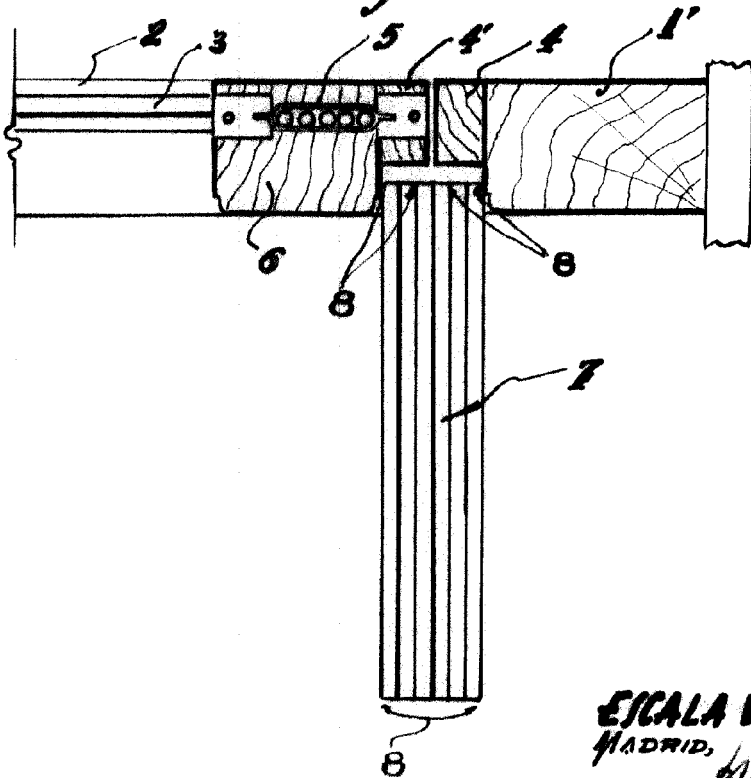


Fig. 2



ESCALA VARIABLE
MADRID, 4 NOV. 1958

[Handwritten signature]