



69471

MEMORIA DESCRIPTIVA del Modelo de Utilidad que, por veinte años en España y posesiones, solicita DON FRANCISCO CANCER ESANDI, de nacionalidad española y establecido en Madrid, calle de Salamanca, número 18, para: "NUEVO BASTÓN CAMPERO TRANSFORMABLE EN SILLA CON RESPALDO" .

--00000--

Es de aplicación general, aunque especialmente adaptable a las necesidades de descanso y ayuda ascensional que se suscitan principalmente en el campo sea cualquiera que sea la manifestación deportiva que se ejecute; montañismo, pesca, caza ú otros.



Referida la exposición que sigue, a la hoja de planos que se acompaña, en las que sus Figs. 1 y 2 se refieren a vistas dorsales y lateral respectivamente del bastón en uso y silla plegada, la Fig. 3 representa por el contrario, en una vista lateral, la silla en posición de utilización.

La fabricación del conjunto total, puede efectuarse en cualquier clase de material, aunque es necesario hacer constar que son usados preferentemente materiales especialmente dispuestos y metálicos considerablemente indicados. Los modelos que se pueden obtener, variarán con sujeción a las exigencias de producción; así como tamaños, proporciones y coloridos.

Sobre un bastón normal -6- provisto de su empuñadura -6'- y conteras -10-10'-, en su tercio inferior se dispone un eje -9- que comprende en sus extremos sendas patas curvadas -7-7'- provistas igualmente de conteras inferiores -11-11'- las cuales, en sus extremos superiores, quedan fijadas -8-8'- a dos pletinas angulares (-2-3-3'-) que, finalmente, permiten su unión mediante un cierre curvo de patas o extremos enfrentados -4-. El bastón -6- mantiene un pivote fijo -12- para el apoyo de la pieza -4- en su deslizamiento abarcando el bastón -6- y la pletina angular -2- comprende una abrazadera parcial -5- para el anclaje del conjunto abatible sobre el citado bastón -6- en su posición de reposo o utilización como bastón simple. Finalmente, sobre la pletina angular -2-3-3'- se dispone un cilindro adecuado fijo -1- provisto o no de resaltes, ligeramente cóncavo preferentemente que sirve de asiento en su expansión.

Las ventajas de la presente invención, se deducen

69471



-3-

de lo anteriormente expuesto. Si bien la forma de ejecución aquí descrita, constituye aplicación preferente de la presente invención, podrán introducirse modificaciones de forma y de detalle sin que por ello varíe la esencialidad de la misma.

El solicitante, se reserva igualmente los derechos que le confieren los Convenios Internacionales en relación con la extensión territorial de este privilegio.

--ooOoo--

NOTA. - Se reivindica la propiedad de este Modelo de Utilidad:

1) - Nuevo bastón campero transformable en silla con respaldo, caracterizado porque presenta una constitución normal de bastón dotado de empuñadura y conteras en ambos extremos. Posee en su tercio superior un pivote fijo orientado hacia el dorso y en su tercio inferior, perpendicularmente, un eje.

2) - Nuevo bastón campero transformable en silla con respaldo, según 1ª reivindicación, caracterizado porque sobre dicho eje se disponen sendas patas ligeramente curvas, provistas inferiormente de conteras. Superiormente, ambas patas quedan unidas o enchavetadas a una pletina angular que, por sus extremos queda recogida mediante una constitución curva que se desliza a lo largo del bastón hasta el tope limitador de recorrido.

3) - Nuevo bastón campero transformable en silla con respaldo, según 2ª reivindicación, caracterizado porque, finalmente, sobre la pletina angular se dispone un cilindro de bordes rematados, ligeramente cóncavo.

69471



4) - "NUEVO BASTÓN CAMPERO TRANSFORMABLE ENS SILLA CON RESPALDO".

70 Esta Memoria Descriptiva consta de cuatro hojas fo
liadas y mecanografiadas por una sola cara y de una ho-
ja de planos.

Madrid, - 4 NOV. 1958

E. ALCONADA

Fig. 1

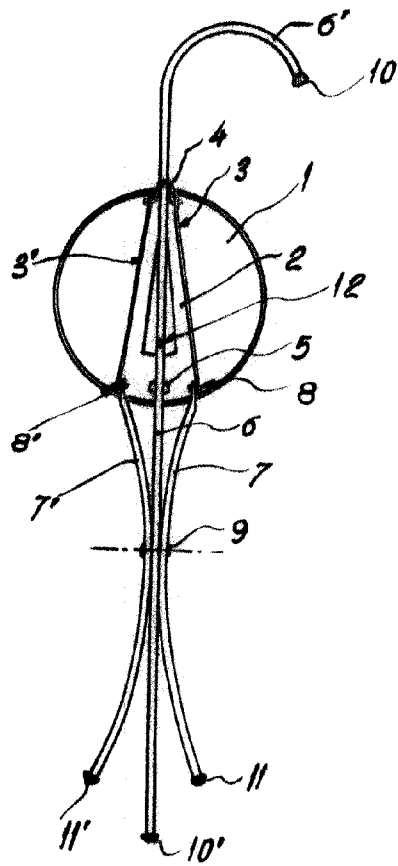


Fig. 2

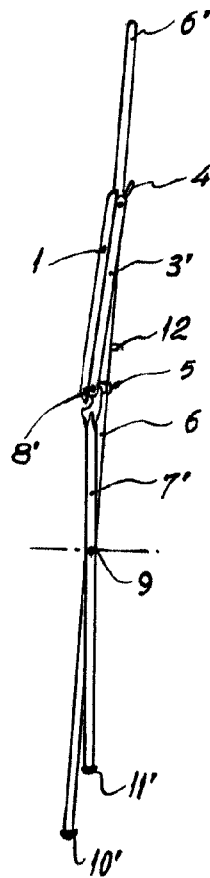
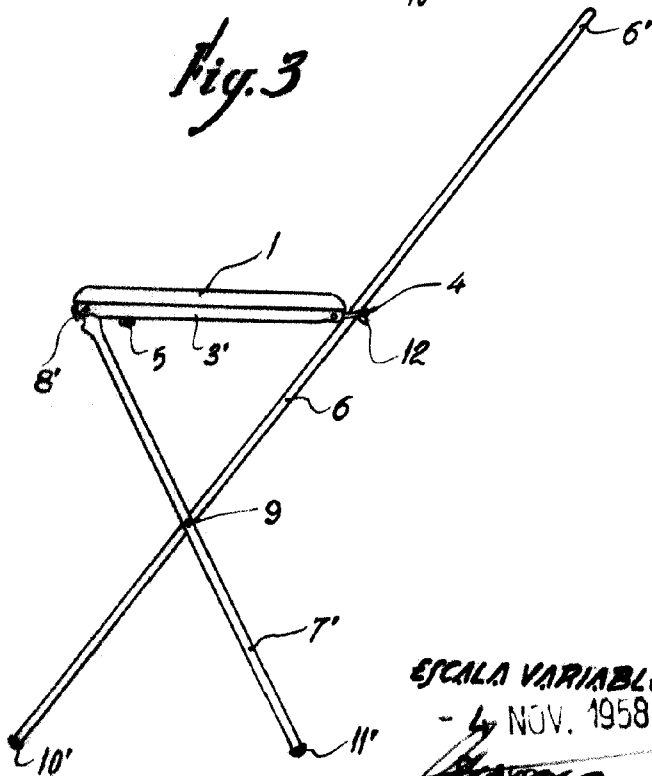


Fig. 3



ESCALA VARIABLE
 - 4 NOV. 1958

[Handwritten signature]