

69467



Memoria Descriptiva

sobre:

"Aparato manual para tejer alfombras".

=====

Solicitante: DON JOSE LUIS GOROSTEGUI MENDEZ VIGO,
de nacionalidad española, residente en
Madrid, Antonio Maura, nº 6.

=====

El presente Modelo de Utilidad tiene por objeto
un aparato manual para tejer alfombras.

En los dibujos adjuntos, a título de ejemplo no
limitativo, se ilustra una forma de ejecución del invento,

5. con referencia a los cuales:



• 69467

- El aparato, según la invención comprende dos mitades o cuerpos, 1 y 2, independientes y ensanchados en su base, que se unen mediante dos abrazaderas, 3 y 4, y cuyos cuerpos presentan en su parte central interna superior un rebaje rectangular, 5, en uno de los cuales se inserta una lámina soporte 7, y en el otro la correspondiente aguja, 6, quedando cada una de dichas aguja y lámina sujetas a sus respectivos cuerpos por dos tornillos, 8 y 9.
- 5.
10. Uno de los dos cuerpos antes citado, presenta exteriormente un gancho, 10, que sirve de abrazadera y guiado de la lana.

- Es fácilmente comprensible que podrán variar los materiales, tamaños y proporciones en este Modelo, ya que estas accesoriedades quedan comprendidas en la invención, al no alterar su esencialidad.
- 15.

N O T A

- Descrita suficientemente la naturaleza del invento, así como la manera de realizarlo en la práctica, debe hacerse constar que las disposiciones anteriormente indicadas son susceptibles de modificaciones de detalle en cuanto no alteren su principio fundamental, siendo lo que constituye la esencia del referido invento y por lo que se solicita Modelo de Utilidad por 20 años en España:
- 20.
25. "Aparato manual para tejer alfombras"; caracterizándose por lo siguiente:

- 1º.- Aparato manual para tejer alfombras, que se caracteriza porque comprende dos mitades o cuerpos independientes y ensanchados en su base, que se unen mediante dos abrazaderas; dichos cuerpos presentan en su
- 30.

69467.



parte central interna superior un rebaje rectangular, en uno de los cuales se inserta la aguja y en el otro una lámina soporte, quedando cada una de dichas aguja y lámina sujetas a sus respectivos cuerpos por dos tornillos.

5. 2º.- Aparato manual para tejer alfombras, que se caracteriza porque uno de los dos cuerpos, presenta exteriormente un gancho, para servir de abrazadera y guiado de la lana.

10. 3º.- Aparato manual para tejer alfombras; tal y como queda sustancialmente descrito en la presente memoria e ilustrado en los adjuntos dibujos.

Esta memoria consta de tres hojas escritas a máquina por una sola cara.

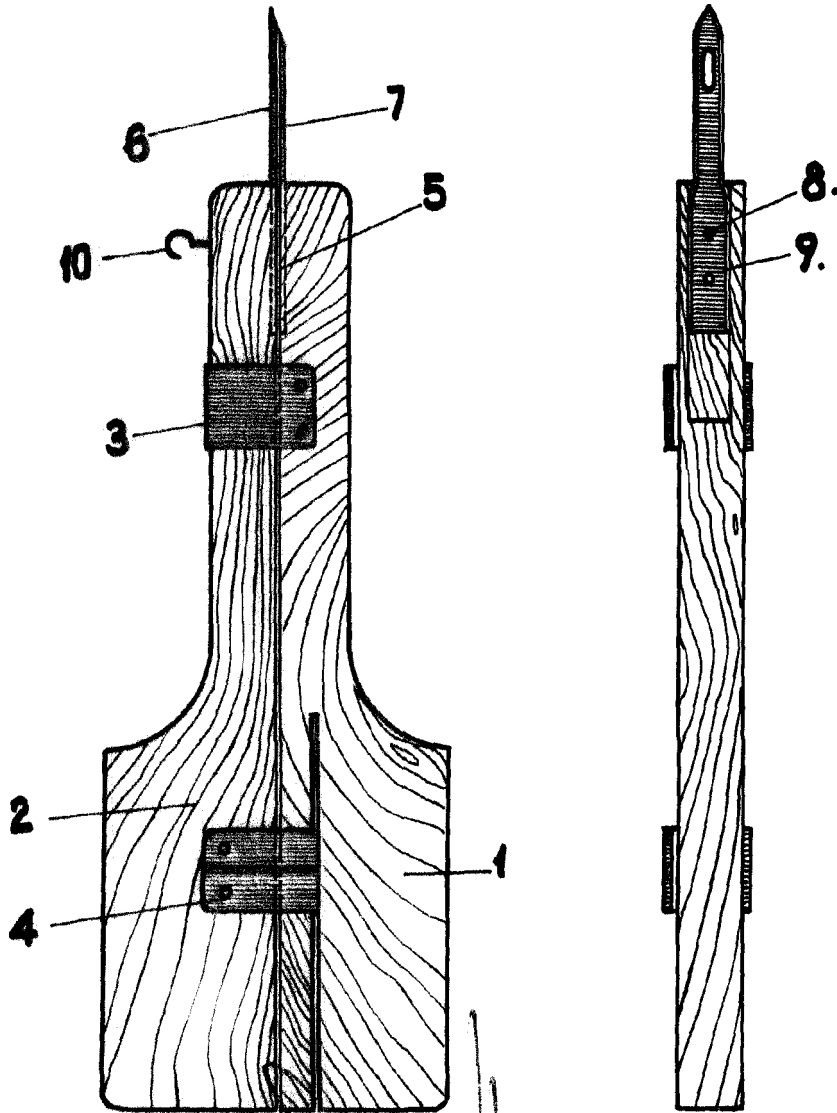
Madrid,

5 NOV 1958

JOSE LUIS GOROSTEGUI MENDEZ VIGO.

SECRET

89467



MADRID DE 1958
JOSE LUIS GOROSTEGUI MENDEZ VIGO.

ESCALA VARIABLE