

69462

75 NOV



• 69462

MODELO DE UTILIDAD

que por veinte años, para España y sus posesiones se solicita a favor de Don Eduardo BLANCHARD Castillo, de nacionalidad española, domiciliado en Zaragoza (España), calle de Miguel Servet, 139, por: "DISPOSITIVO PERFECCIONADO PARA LA VISION DE - IMAGENES SUCESIVAS".

Memoria descriptiva

5 Son conocidos muchos aparatos para la visión sucesiva de vistas, pero el mecanismo de accionamiento que efectúa el cambio de las mismas resulta excesivamente costoso, por complicado y no puede, por tanto, ser empleado en juguetes de bajo precio, o su funcionamiento es tan deficiente que quedan inutilizados en poco tiempo.

10 Para lograr un mecanismo sencillo y eficaz, cuya duración sea suficientemente satisfactoria, se ha estudiado y realizado el dispositivo perfeccionado para la visión de imágenes sucesivas que constituye el objeto de la presente Memoria des-

• 69462



criptiva y en una de cuyas posibles formas de realización se representa, como simple ejemplo que aclare la explicación y sin carácter limitativo, en los adjuntos dibujos.

15 Su figura 1ª es la vista en planta de la caja del dispositivo.

La fig. 2ª es la representación del chasis del mecanismo en vista frontal.

La figura 3ª es una de las caras del disco portavistas.

20 Y la figura 4ª, finalmente, es una vista en sección lateral del conjunto.

La caja (fi. 1ª, de material moldeado, presenta en el ejemplo representado, la configuración externa de un aparato receptor de televisión y consta del fondo, tres paredes verticales y una tapa posterior (1) provista de una lente (2) coincidente con otra (3) dispuesta en el fondo de la caja, bajo la cual emerge una espiga (4) que penetra en una saliente tubular (6) de la tapa (1).

30 Del fondo de la caja salen cuatro nervaduras (6), que sirven de tope de la tapa, cuando ésta es encajada a presión entre las paredes de la caja; otras dos (7) que, además, de dicha función, tienen la de servir de soporte al chasis de las figuras 2ª y 4ª, a cuyo efecto, la nervadura es más saliente y de menor altura en el incremento; y 35 y dos más (8) que actúan como topes de los salientes ci-

• 69462 = 5 NOV.



1 cilindricos (9) del chasis para impedir la salida del mismo y limitar el recorrido de su desplazamiento.

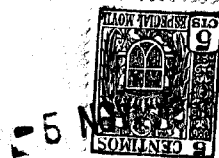
40 El chasis figuras 2ª y 4ª es una lámina provista en su centro de un recorte 10, que aligera su peso, y en los costados de una pestaña-guía 11, de las que en la parte inferior sobresalen los mencionados salientes cilíndricos (9), bajo los cuales nace un cuerpo perpendicular (12) que en su parte inferior tiene un cajeadado (13) de fondo moleteado para facilitar el manejo.

45 De la cara superior del cuerpo (12) sobresalen una espiga (14) y dos flejes (15) y (16) provistos de cabezas de forma especial, siendo la del primero tallada en cuadrante de disco y la del segundo con un corte en bisel y ambos tienden a presionar sobre el disco porta-vistas (fig. 3ª), manteniéndolo contra el fondo de la caja, sin permitirle otro movimiento que el de giro sobre la espiga (4) como eje, que pasa por un orificio central (17) del disco.

55 Este presenta su anverso (no representado) provisto de unas perforaciones circulares (18) y bajo ellas de unos salientes (19) y en el reverso lleva una pestaña periférica (20) de la que sobresale internamente unas lunetas (21), que quedan situadas entre las perforaciones (18) y de las que emergen unos resaltes (23) con los que apoya el disco sobre el fondo de la caja; las lunetas (21) prolongan su superficie en unos salientes (22), bajo los cuales quedan retenidas las-

60

• 69462



vistas, situadas en el cajado formado por las lunetas (21) y unos radios (24) que parten de un disco central.

65 Un muelle helicoidal (25) envuelve a la espiga (14) y fija su extremo opuesto, mediante un giro de 90° de sus espiras en la espiga (4) del fondo de la caja, con lo cual tiende a mantener el chasis en la posición más saliente de su recorrido, limitado por los salientes (9) y los resaltes (8).

70 Su funcionamiento es el siguiente: si se oprime la base (12) del chasis, venciendo la tensión del muelle (25), el fleje (16) empujará a uno de los pitones o resaltes (19) del disco, - hasta que otro de ellos tropiece en el cajado del otro fleje (15) algo más corto, y situará una de las vistas en la visual que -- atraviesa la lente ocular (2), la perforación (18) del disco y la lente-objetivo (3) del fondo de la caja, permitiendo la perfecta visibilidad y al soltar el chasis, el biselado de la cabeza del fleje (16), actuando como un resalte, saltará sobre el otro pivote siguiente, al que quedará en condiciones de empujar nuevamente al actuar la base, produciendo un nuevo giro parcial del disco que presentará una nueva vista a la citada visual.

75

80

85 Como puede apreciarse, tanto el mecanismo como la construcción y manejo son de gran simplicidad y economía y permite incluso el cambio de vistas en un mismo aparato, lo que no es posible en los juguetes conocidos de este tipo y representa una evidente novedad y ventajas de las que carecen los dispositivos

• 69462

- 6 NO



anteriormente ideados.

Claro es que el ejemplo de realización descrito y re-
presentado podrá ser variado en detalles secundarios de mate-
ria, forma y dimensiones, sin por ello abandonar sus carac-
90 terísticas fundamentales, según quedan expresadas.

• 69462

N O T A :

5 NOV



95 1^o.- DISPOSITIVO PERFECCIONADO PARA LA VISION DE IMA-
GENES SUCCESIVAS que se caracteriza por disponer en el inte-
rior de una caja moldeada un disco portavistas, giratorio, -
sobre una espiga que emerge del fondo, y situado sobre él un
chasis que se une en la parte inferior a una base dispuesta-
en ángulo recto y que sobresale por uno de los costados de-
la caja, teniendo en la cara opuesta una espiga envuelta por
un muelle espiral que, fijo por el extremo opuesto a la espi-
ga eje del disco, tiende a mantener el chasis en la posición de
100 máximo saliente, venciendo la tensión del cual se hará que un
fleje provisto de una cabeza biselada empuje un resalte situa-
do en el disco bajo la perforación en que va situada la vis-
ta, hasta que otro resalte semejante tropiece en un segundo
fleje más corto que presionando sobre el disco lo mantiene
105 en correcta posición y al cesar la presión en la base la
tensión del muelle hará descender el chasis y que la cabeza
biselada del fleje salte sobre el siguiente resalte, quedan-
do dispuesto para presionar sobre el y situar una nueva vista.

110 2^o.- DISPOSITIVO PERFECCIONADO PARA LA VISION DE IMA-
GENES SUCCESIVAS según reivindicación primera, que se ca-
racteriza porque el disco portavistas presenta su anverso
liso sin más resalte que los citados pitones, situados ba-
jo las perforaciones de paso de visuales, mientras que en el
reverso forma un cajeadado entre una estrella central y un re-
borde periférico, del que sobresalen entre las perforaciones,
115

• 69462



unas lunetas provistas de unos resaltes en su superficie, para servir de apoyo del disco contra el fondo de la caja, y de unas prolongaciones que retienen las vistas colocadas en el cajeador citado, asegurando su posición pero permitiendo que sean renovadas.

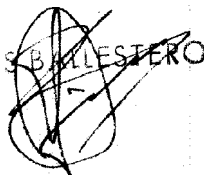
120

3ª.-"DISPOSITIVO PERFECCIONADO PARA LA VISION DE IMAGENES SUCESIVAS".

Todo tal y como queda descrito y reivindicado en la presente Memoria descriptiva que consta de siete hojas foliadas y mecanografiadas por una sola de sus caras a la que se acompaña una de dibujos para su mejor comprensión.

Madrid, 5 NOV. 1958

CARLOS BALLESTERO
P.P.



• 6946265462

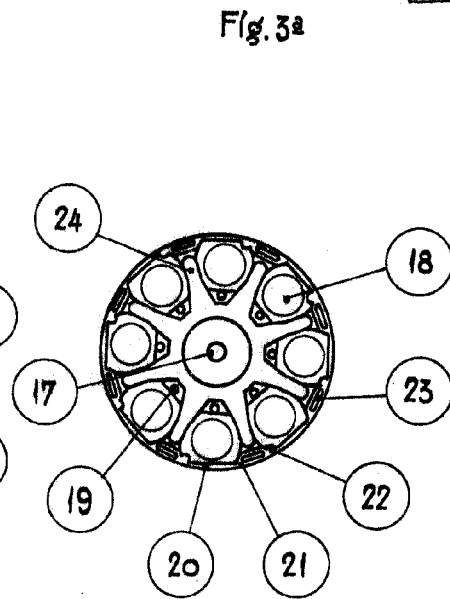
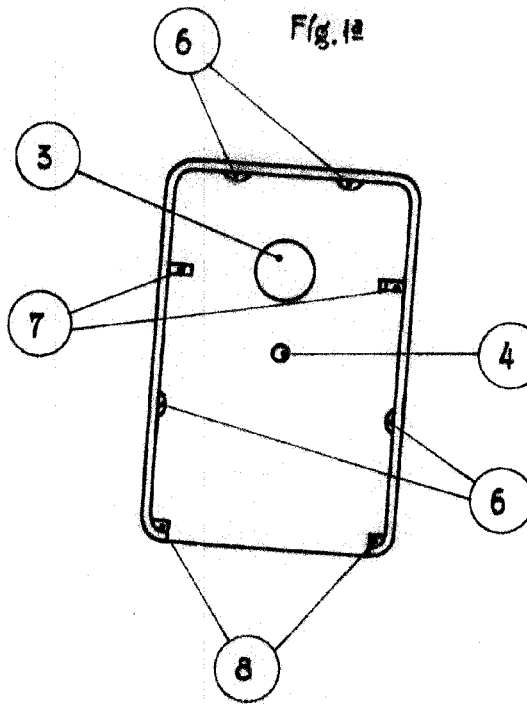
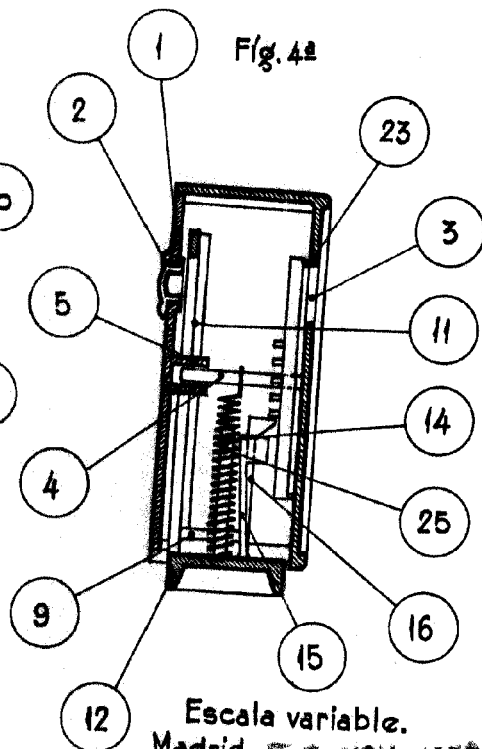
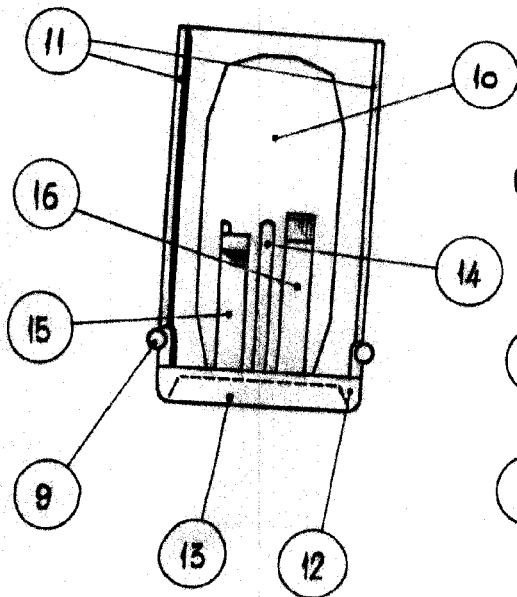


Fig. 2a



Escala variable.
Madrid, E-5 NOV. 1958

Carlos Talleres

Rain 200