

• 69446

3



MODELO DE UTILIDAD

POR VEINTE AÑOS

EN ESPAÑA

por: "Nuevo acoplamiento desmontable entre las patas y el bastidor de las mesas".

a favor de: "Philips Ibérica, S.A.E.", domiciliada socialmente en Madrid, Paseo de las Delicias, nº 65.

-----

M E M O R I A

Esta solicitud de Modelo de Utilidad se refiere a un nuevo acoplamiento o dispositivo desmontable entre las patas y el bastidor de las mesas, que, destinado especialmente a las empleadas para sostén y apoyo de televisores, aparatos de radio y radio-gramolas, es sin embargo, adaptable a cualquier mueble de este tipo, tanto si se trata de mesitas auxiliares para servicio, como de las



• 69446

3 N.º 6

clásicas en la instalación del hogar, donde, según las necesidades, podrían ser utilizados bastidores de mayor o menor tamaño, circunstancia que no afectará a la eficacia del dispositivo, dada la resistencia de los elementos que intervienen en el montaje y composición.

5                   Entre las ventajas que ofrece este acoplamiento, es de destacar el hecho de que los componentes, una vez desmontados, ocupan un reducido espacio; que su transporte no ofrece dificultad alguna, y, que su montaje, a base de cuatro simples tornillos de mariposa, no requiere ni precisa herramienta alguna, pues lleva incorporados  
10 todos los medios necesarios para armar el conjunto manualmente.

                  Concretándonos al bastidor, apto principalmente para televisores, aparatos de radio, radiogramolas, etc., es innecesaria la utilización de tableros, habida cuenta resulta suficiente la disposición de los listones del bastidor para soportar la caja del aparato  
15 de que se trate, ya que irá provisto de las guías laterales que fijan al mismo e impiden su desplazamiento hacia cualquier lado.

                  Por la disposición de sus elementos integrantes, por la novedad que presenta este nuevo acoplamiento, y, por la utilidad que proporciona al cumplir su fin específico, se hace acreedor a los  
20 privilegios, que, para los de su clase y condición, otorga el vigente Estatuto de la Propiedad Industrial y demás disposiciones vigentes, los cuales vienen a demardarse por medio de esta petición de amparo.

                  En la hoja de planos unida a esta Memoria, quedan representadas las características de los elementos que constituyen el  
25 nuevo acoplamiento.

La figura 1ª muestra, en planta, uno de los ángulos de

../. ..

• 69446



58

la armazón objeto del sistema.

La figura 2ª representa, en perspectiva, el conjunto del bastidor.

La figura 3ª ofrece el perfil del lateral con la guía,  
5 así como su sección en alzado.

La figura 4ª refleja la parte superior de una pata con sus medios de acoplamiento.

Estos dibujos llevan unas indicaciones para facilitar la comprensión del sistema, los cuales se detallan a continuación:

- 10           A.- Corte en ángulo de las esquinas del bastidor.  
              B.- Travesaño que une los listones y aloja el vástago roscado solidario con cada pata.  
              C.- Parte superior de éstas que se acopla en el corte 1).  
              D.- Orificios para los vástagos.  
15           E.- Guías laterales.  
              F.- Vástagos roscados.  
              G.- Palomillas para la fijación.

Según se aprecia en los dibujos, el sistema está basado en prevenir que cada esquina del bastidor esté constituida de  
20 modo que los extremos ligeramente separados de los listones formen un corte A) en ángulo redondo, cuya arista vertical interna lleva dos muescas semicirculares al mismo nivel de un conducto D), situado en el centro de un travesaño posterior B), el cual asegura la unión entre los listones y acoge en su zona central al vástago F), solidario con la parte superior de la respectiva pata C), que lo tiene  
25 embutido diagonalmente en su arista interior.

../..

• 69446



Este vástago lleva en su extremo un paso de rosca, donde, una vez atravesado el orificio D), previsto en el travesañó B), si sitúa la palomilla G) y su arandela correspondiente, que, al ejecutar su misión apresora por la cara posterior de dicho travesañó, fijan la pata C) convenientemente, después de acoplar el remate y arista de ésta en el ángulo A) respectivo.

Tanto el borde externo de los listones laterales, como la cara de las patas que corresponde al mismo lado, tienen sendos salientes para establecer las guías E), destinadas a impedir el deslizamiento del receptor, televisor o radiogramola hacia los flancos.

Las dimensiones, material y estructura de la mesa, serán variables en cuanto no afecte a la esencialidad de los medios objeto de este Modelo, de manera que, cualquier modificación en dicho sentido, se entiende amparada en la presente solicitud.

Descritas, por manera suficiente, las finalidades y partes integrantes de este Modelo de Utilidad, solo resta añadir, que, tanto los materiales que han de intervenir en la fabricación de tales acoplamientos, como la función que ha de cumplir la mesa en donde vayan incorporados, podrán ser variados y variables, siempre y cuando no desfiguren, modifiquen o varien su objeto privativo y fundamental.

**N O T A**

\*\*\*\*\*

Por el Modelo de Utilidad a que se refiere la presente Memoria, se REIVINDICA:

1º.- Nuevo acoplamiento desmontable entre las patas y el

..//..

69446-8



bastidor de las mesas, caracterizado porque, cada extremo de los listones que forman el bastidor, van ligeramente separados y determinan un corte en ángulo, quedando unidos aquéllos mediante sendos travesaños posteriores en la respectiva esquina.

5

2º.- Nuevo acoplamiento desmontable entre las patas y el bastidor de las mesas, según lo reivindicado anteriormente, que se caracteriza porque, en la arista vertical interna del extremo de cada listón, va practicada una muesca semicircular, la cual -en relación con la opuesta - establece un paso que se corresponde con un orificio dispuesto en el centro del travesaño posterior, donde penetrará un vástago roscado horizontal, cuya base queda fija, mediante embutición diagonal, por la parte alta, en la arista interior de la pata respectiva, que se acopla en el corte en ángulo, fijándose con una palomilla y una arandela montadas por la cara posterior del travesaño.

10

15

3º.- Nuevo acoplamiento desmontable entre las patas y el bastidor de las mesas, según las reivindicaciones anteriores, caracterizado porque, tanto el borde exterior de los listones laterales, como las caras externas de las patas que corresponden al mismo lado, llevan un resalte integrante de dos guías para impedir deslizamientos del receptor hacia los flancos.

20

4º.- "NUEVO ACOPLAMIENTO DESMONTABLE ENTRE LAS PATAS Y EL BASTIDOR DE LAS MESAS".

25

Tal como queda descrito en la Memoria que antecede, ilustrado en el plano que la acompaña, y, a los fines que se han

../..

69446



especificado.

Consta esta Memoria de seis hojas escritas a máquina  
por una sola cara.

Madrid, 3 NOV. 1958

PHILIPS IBERICA, S.A.E.

P. A.



Fig. 1

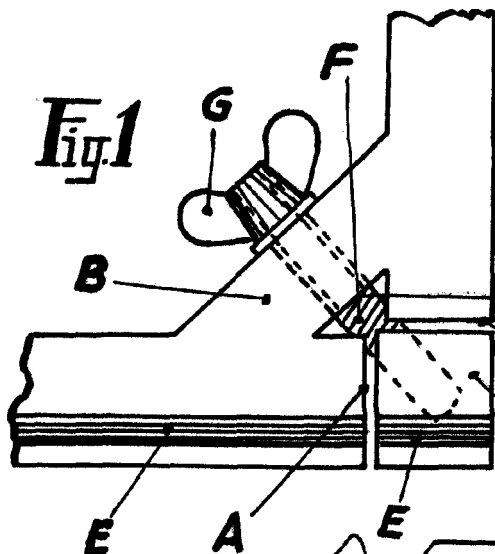


Fig. 3

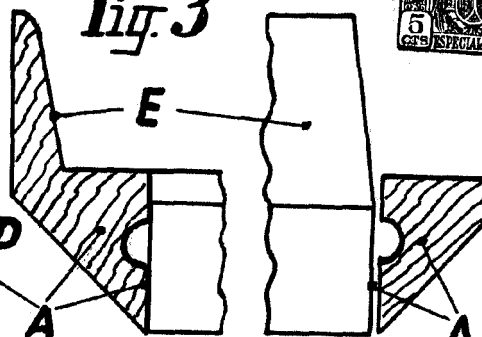


Fig. 2

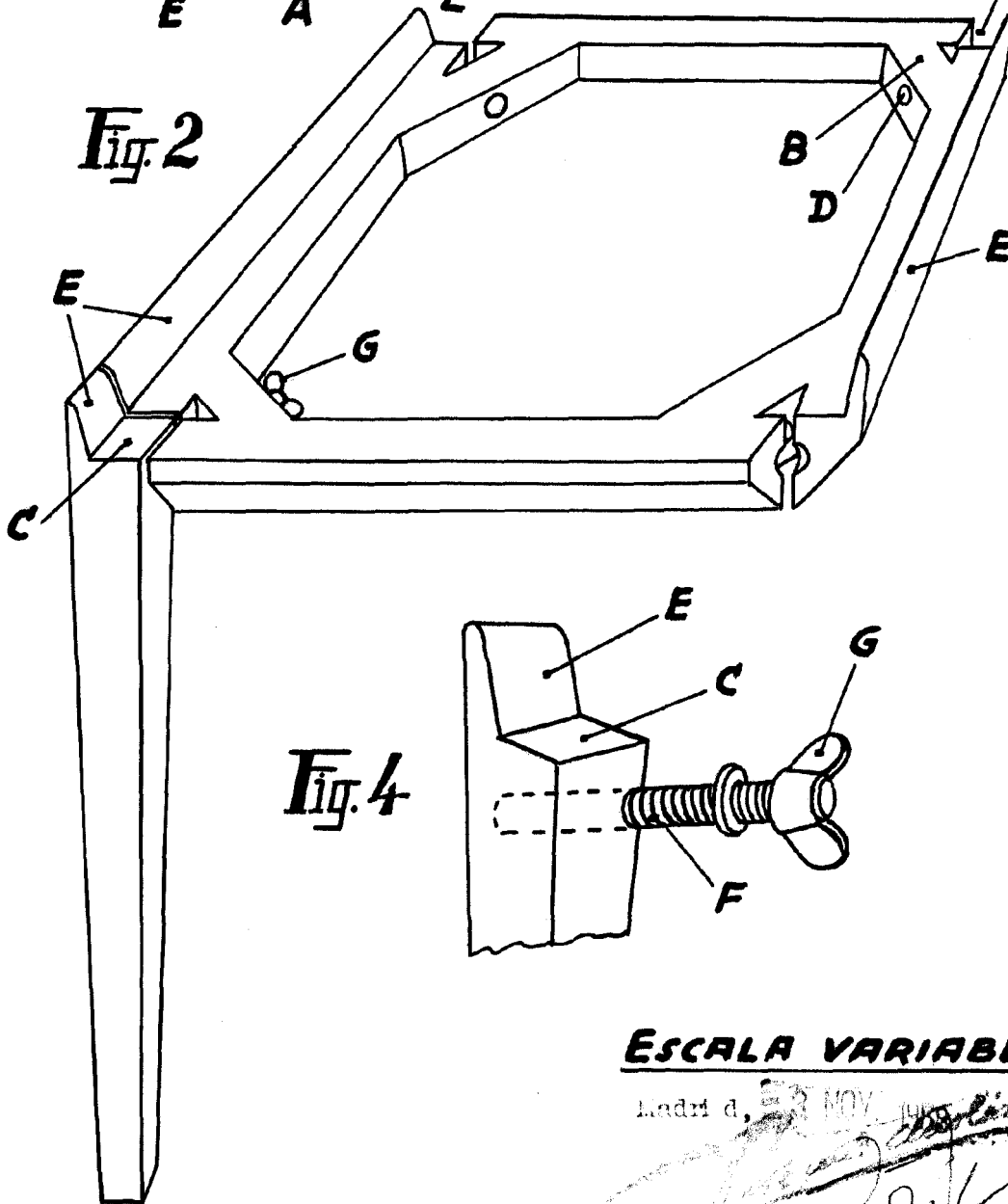
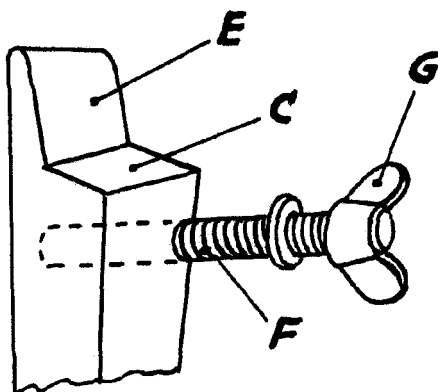


Fig. 4



**ESCALA VARIABLE**

Madrid d. 3 NOV 1934

*[Handwritten signature and notes]*