

H/V.

69445



- 1 -

• 69445

Memoria Descriptiva

para

un Modelo de Utilidad,
por veinte años en España

a favor de

D. Luis Ferréndiz Pastor
de nacionalidad española -

residente en

A L I C A N T E

San Juan Bosco, 20

por:

" PLATO PORTADOR DE CUCHILLAS PARA LAS MAQUINAS TUEI DE CARPIN-
TERIA "



1958

• 6.9445

5 El presente modelo de utilidad se refiere a un plato portador de cuchillas para las máquinas tupi de carpintería, cuyo plato tiene la muy importante ventaja de que evita el actual y corriente peligro de que el operario, que prepara molduras y trabajos similares con dichas máquinas, pueda llevarse los dedos o lesionarse al emplear las disposiciones corrientes.

10 A tal efecto el plato que se reivindica es plano, por su cara destinada a quedar en la parte superior, y presenta un vaciado o concavidad anular en la parte inferior, destinada a alojar en ella precisamente las cuchillas, con lo que el cerco o llanta del conjunto del plato, hace imposible que los dedos que mueven la pieza de madera trabajada, puedan ser alcanzados por dichas cuchillas.

15 En el fondo del plato, es decir, en su parte superior según se le coloca en la máquina, van practicadas dos ranuras, en posiciones diametralmente opuestas y paralelas a un diámetro equidistante de ambas, cuyas ranuras reciben las correspondientes cuchillas, o una de éstas y un contrapeso que equilibra el conjunto asegurando su buen funcionamiento.

20 Entre cada una de esas ranuras y el cerco o llanta protectora va comprendido un saliente triangular, de la altura de dicho cerco, en el que está practicado el alojamiento roscado para el tornillo de apriete de la cuchilla o contrapeso, que se monta en la correspondiente ranura.

25 La disposición reivindicada puede aplicarse



3.-

69445

5 a las distintas formas y tamaños de platos, que sean necesarios para las diversas máquinas herramientas del tipo mencionado, sin que tales variaciones, así como las que puedan hacerse en detalles de presentación u organización, afecten a la esencialidad reivindicada, por lo que los platos que se fabriquen, dentro de la idea general reseñada, con cualquiera de esas modificaciones, no serán sino variantes, igualmente comprendidas y protegidas por el presente registro.

10 En esta idea, las adjuntas figuras corresponden únicamente a una forma de ejecución, sin carácter alguno limitativo, que se presenta a título de ejemplo de realización, para concretar cuanto se dice en esta memoria descriptiva.

15 La fig. 1 presenta la proyección en planta de un plato para sujetar cuchillas de moldear, destinadas a las máquinas tupi-carpintería, establecido de acuerdo con lo que se reivindica.

La fig. 2 presenta la vista del plato, por el lado izquierdo de la fig. 1, después de quitarle la parte inferior seccionada por los planos A-A'.

20 La fig. 3 corresponde a la vista del plato por la parte superior de la fig. 1, cuando se le retira la parte seccionada por los planos B-B'.

25 Con referencia a dichas figuras y a los números que sobre ellas designan las partes y detalles del plato representado, que interesan a los fines de esta memoria, la descripción del mismo es como sigue:



4.-

69445

Está constituido por el núcleo central 2 cilíndrico hueco, rodeado de la parte anular y rebajada 1 circundada por la llanta 8, de sección rectangular, entre la cual y dicho núcleo 2 queda una concavidad anular o vaciado.

5

En posiciones diametralmente opuestas este vaciado presenta los salientes triangulares 4, enrasados por su parte superior con los bordes del núcleo 2 y llanta 8, y limitados por planos que se cortan en ángulo recto.

10

Cada uno de estos salientes termina por uno de sus bordes en la ranura 3, destinada a recibir la cuchilla, y perpendicularmente a ellas va practicado el alojamiento roscado 5, que recibe el tornillo 6 de sujeción de dicha cuchilla.

Este tornillo es accesible por el vaciado 7 practicado en el plato.



6.-

69445

N O T A.-

=====

El presente modelo de utilidad comprende las siguientes reivindicaciones:

5 1.- Plato portador de cuchillas para las máquinas tupi de carpintería, caracterizado porque en una de sus caras presenta una concavidad anular, destinada a quedar en la parte inferior, al montar el plato en la máquina, en cuyo fondo van practicadas dos ranuras, en posiciones diametralmente opuestas y paralelas a un diámetro equidistante de ambas, cuyas ranuras reciben las cuchillas y contrapesos que las susti-
10 tuyen; yendo comprendido, entre cada una de esas ranuras y la parte mas próxima del cerco del plato, un saliente triangular, de la altura de dicho cerco, en que está practicado el alojamiento roscado, para el tornillo de apriete de la cuchilla
15 colocada en la correspondiente ranura.

2.- Plato portador de cuchillas para las máquinas tupi de carpintería.

Según se describe y reivindica en la presente memoria descriptiva y se ilustra con los dibujos que a la misma se acompañan.
20

Consta esta memoria de cinco hojas foliadas y escritas a máquina por una sola cara.

Madrid, a 3 de Noviembre de 1958.

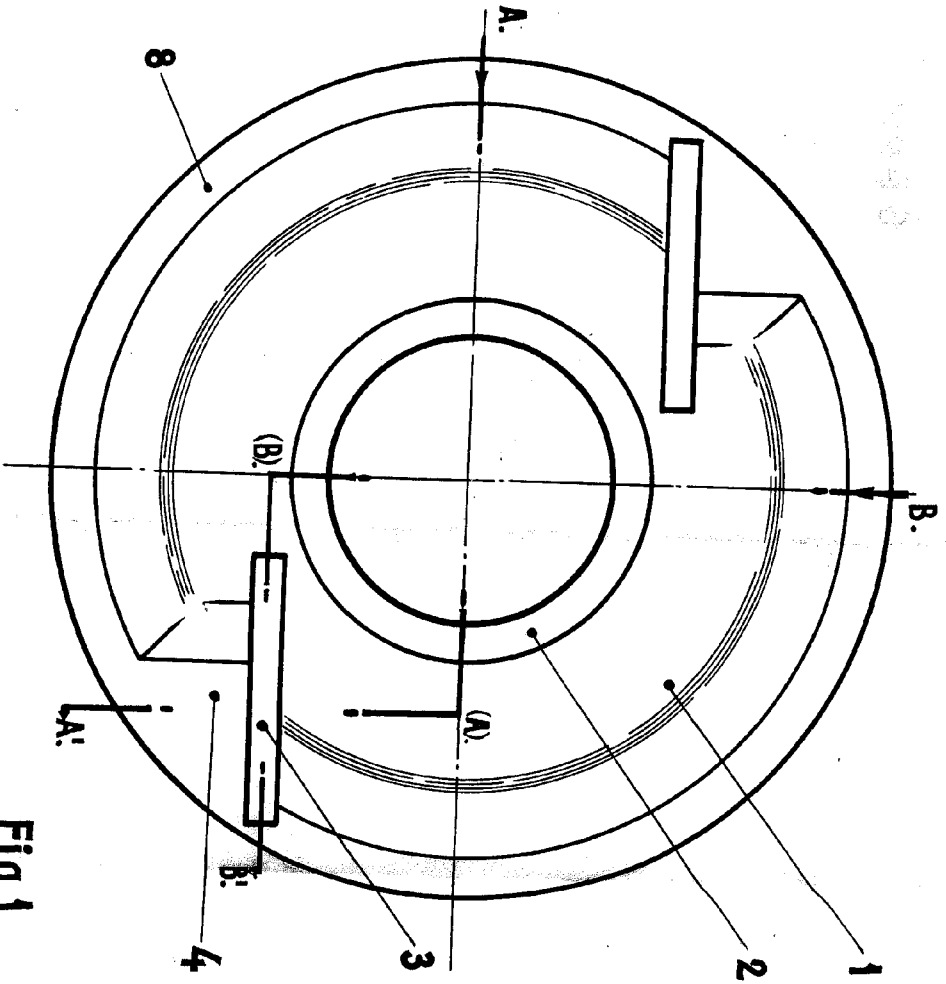


Fig. 1.

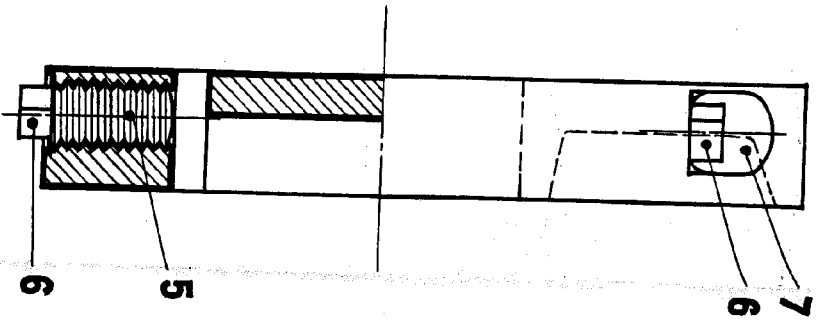


Fig. 2.

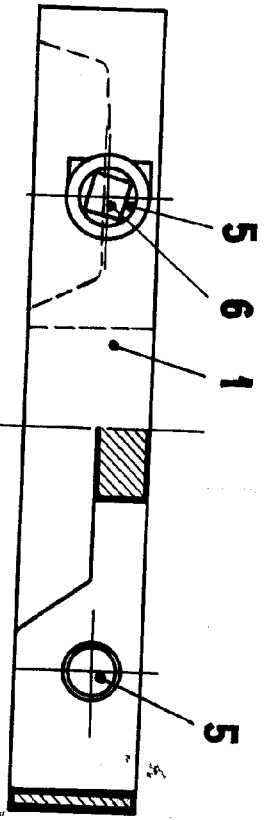
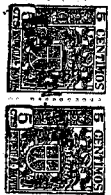


Fig. 3.



69445

ESPAÑA