

31 OCT. 19



• 69443

MEMORIA DESCRIPTIVA

del Modelo de Utilidad, por 20 años, solicitado a favor de Don Arturo S A L E S Aladesa, de nacionalidad Española, residente en Barcelona, calle de Sugrañes numero 28, por : "UN ACOPLAMIENTO ARTICULADO PLEGABLE PARA UNION DE BARRAS ".

El presente Modelo de Utilidad se refiere a un acoplamiento articulado plegable para unión de barras, caracterizado por su facilidad de montaje, elasticidad de la articulación , rápido paso de una a otra posición. Es especialmente indicado para las
5 conexiones entre los elementos tubulares, que componen las antenas de televisión.

El acoplamiento articulado plegable está caracterizado por - qué una de las barras es continua con un orificio diametral para paso del espárrago de sujeción. La otra barra tiene un manguito
10 central en su zona media con un orificio de la misma dirección que el de la otra barra, presentando según el mismo eje, una caja superior con orificio centrado en su fondo, y tapón protector en la extremidad abierta.

Atravesando la barra continua y la zona central del manguito



15 en cuyos extremos se enchufan a presión, los extremos de los
elementos de la segunda barra de la articulación, existe un
vástago cuya cabeza se aloja en la caja de la segunda barra,
presentando un resorte coaxial con el vástago, de espiras ex-
tremas retenidas entre la superficie inferior de la cabeza y
20 la superior del fondo de la caja. La sujeción de las barras y
compresión del resorte se determina por la tuerca roscada a
la extremidad del vástago que sobresale de la cara opuesta de
la barra continua. Al pasar de la posición de cruce de las ba-
rras a la plegada de coincidencia de dirección, se comprime
25 el resorte, con lo que la vuelta a la posición de extensión
del mismo se consigue iniciándose el giro por la misma exten-
sión del resorte. Este está comprimido, pues la canal guía
solidaria a la caja del resorte determina una mayor separa-
ción que obliga a la compresión del resorte. Esta canal guía
30 tiene la forma de la superficie exterior de la otra barra, en
la que se aplica, al estar las barras en la posición de cru-
ce. Existe otra canal guía de menor abertura, perpendicular
a la primera, para la posición de plegado.

En la hoja gráfica adjunta y a título de ejemplo, se re-
35 presenta un caso de realización práctica del acoplamiento arti-
culado plegable para unión de barras, objeto del presente Modelo
de Utilidad, en el caso particular de la unión de dos elemen-
tos tubulares frecuente en las antenas de televisión.

En la figura 1, se ve, por la parte inferior, el acoplamien-
40 to al estar las dos barras perpendiculares, viéndose al estar
las dos barras paralelas y por la parte inferior en la figura
2. La figura 3, representa una vista en alzado en el caso de es-
tar las barras perpendiculares. Finalmente, en la figura 4, se
advierte la posición de coincidencia con el corte de la barra

• 69443

31 OCT.



45 del manguito con resorte.

Siguiendo los dibujos se ve el tubo -1- con el tapón terminal -2- y los tubos -3- y -4- con el manguito con las derivaciones -5- y -6-, que presenta la caja cilíndrica central -7- de tapón -8-. Dicha caja es atravesada por el vástago -9- de cabeza -10- y extremidad roscada -11-, que pasa por el orificio -12- del fondo de la caja, atraviesa el tubo -1- en sentido perpendicular -13-. Se aprecia el resorte -14- y las tuercas -15- y -16-. Finalmente, se aprecia la canal de sección de arco de círculo -17- que está solidaria al manguito y que encaja en la superficie del tubo -1- al disponerlo en dirección perpendicular al -2-. También se ve la canal de menor altura -18- para correspondencia paralela de las barras.

Se fabricará el acoplamiento articulado plegable para unión de barras con los materiales apropiados a sus elementos constituyentes, pudiendo variar su forma, acabado y dimensiones y cuantos detalles no alteren, cambien o modifiquen su esencialidad.

===== N O T A =====

Se reivindica como objeto de este Modelo de Utilidad :-

- 1º.- Un acoplamiento articulado plegable para unión de barras, caracterizado porqué una de las barras es continua con un orificio transversal para paso del espárrago de sujeción. La otra barra tiene un manguito central con un orificio en su zona media, de la misma dirección del de la otra barra, presentando según el mismo eje una caja superior con orificio centrado en su fondo y tapón protector en la extremidad abierta.
- 2º.- Un acoplamiento articulado plegable para unión de barras, según reivindicación 1ª., caracterizado por la existencia de un vástago que atraviesa la barra continua y la zona central del

• 69443 - 4 -

31 OCT. 1958



75 manguito, según los orificios citados. La cabeza del vástago se aloja en la caja del manguito teniendo un resorte coaxial con el vástago de espiras extremas retenidas entre la superficie inferior de la cabeza y la superior del fondo de la caja. La sujeción de las barras y compresión del resorte se determina por la tuerca roscada a la extremidad del vástago que sobresale de la cara opuesta de la barra continua.

80 3º.-Un acoplamiento articulado plegable para unión de barras, según reivindicaciones anteriores, caracterizado porqué, en los extremos del manguito se enchufan a presión los correspondientes extremos de los elementos de la segunda barra y el manguito presenta, en la zona de acoplamiento a la otra barra, 85 unos canales solidarios guía, de direcciones perpendiculares, de la forma de la superficie de la barra a la que se adapta en la posición de cruce o superposición de las barras del acoplamiento.

4º.- Un acoplamiento articulado plegable para unión de barras. 90 Consta la presente memoria descriptiva de cuatro hojas foliadas y escritas por una sola cara. 91

Barcelona, 31 de Octubre de 1.958.

P. A.

M. LLORI

P. P.

69443

31 OCT. 1958



Fig. 1

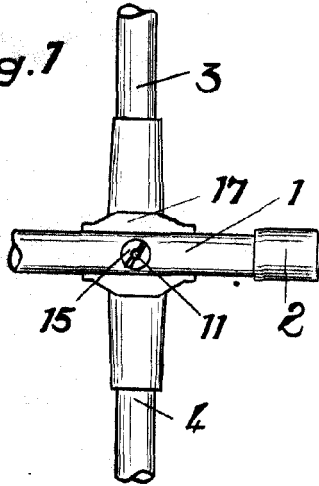


Fig. 2

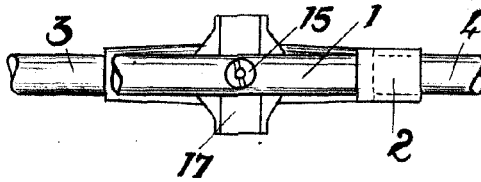


Fig. 3

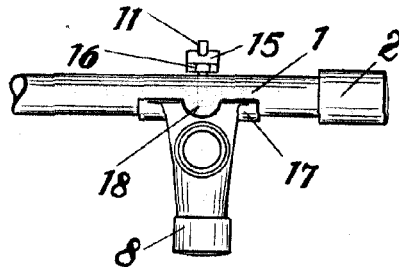
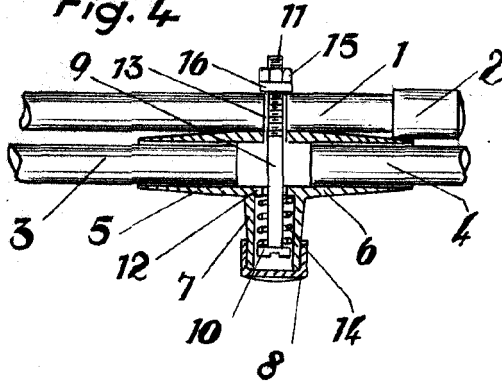


Fig. 4



BARCELONA 31 DE Octubre DE 1958

Yallama

Escala variable.