

69433



69433

MEMORIA DESCRIPTIVA
DE UNA PATENTE DE MODELO DE UTILIDAD POR VEINTE AÑOS EN ESPAÑA A FAVOR
DE DON JOSE BENTADE RISPÀ Y DON EMILE GILBERT SKOUDY, DE NACIONALIDAD
ESPAÑOLA, RESIDENTES EN BARCELONA, Codols 20.

sobre:

"UN ENVASE PERFECCIONADO DESTINADO A LA PRESENTACION DE CEPILLOS".



5.- El presente modelo hace referencia a un envase perfeccionado para la presentación de cepillos, cuya finalidad es la de otorgar una más práctica y lujosa presentación a un artículo como el de la cepillería, en el que hasta el presente, no se había empleado tal método de presentación y envase.

10.- El referido envase se caracteriza esencialmente no solo por constituir la cubierta externa o caja, con que se transporta y conserva el mencionado artículo, sino que reúne en sí, los medios de presentación, que le otorgan un mayor realce o categoría, brindándole la oportunidad de representar no sólo un objeto utilitario, sino constituir un tema de regalo u obsequio.

15.- En el orden mecánico se caracteriza el modelo por estar integrado por una caja compuesta de base, y de tapadera, entre las que se intercala un tercer elemento que desempeña el oficio de vitrina aisladora, por estar constituido por un material nitidamente transparente a pesar de reunir las condiciones de dureza requeridas para el desempeño de su función.

20.- En un gráfico que se adjunta se representa para dar amplitud y facilidades a la consiguiente descripción, un caso de realización práctica del envase. Dibujándose en sección de alzado medio. En su Fig. 1ª., y esquematizándolo en una perspectiva de descomposición de sus tres elementos en la Fig. 2ª.

25.- Con arreglo a lo diseñado vemos que una base con forma de caja rectangular (4), se asienta sobre una placa amplia (3) cuyos bordes sobresalen lo suficiente para recibir, y dar cómodo asentamiento no sólo a la tapadera (5) de forma también prismática cuadrangular sino al elemento intermedio (6), o cubierta transparente, la cual posee la misma configuración de la tapadera disminuyendo ligeramente su volumen, o dimensiones, con objeto de darle la cabida y acomodación necesaria en el interior de la mencionada tapadera.

30.-



La colocación del elemento intermedio (6) sobre la base de la caja peana es libre en cuanto a su detendencia de contacto pero no obstante para la mayor efectividad de la finalidad decorativa que realiza, podrá en múltiples casos completarse con la presencia de cintas o cordones vistosos que le brinda un atado puramente decorativo.

5.-

El modelo así descrito, a título de ejemplo no será limitativo puesto que en su realización, será admisible cuantas variaciones pueda experimentar en orden a su admisión, calidad de materiales y diversidad de temas decorativos, sin que por ello se menoscabe la esencialidad requerida en el modelo y quedando igualmente protegidas en el alcance de la presente solicitud.

10.-

N O T A

En resumen, la presente solicitud recaerá sobre las siguientes reivindicaciones.

15.-

1ª.- Un envase perfeccionado destinado a la presentación de cepillos, caracterizado por estar integrado por una base o caja de poca altura cuyas paredes son inferiores al volumen del objeto o artículo que deben sostener recibiendo sobre ellas por ajuste directo y simple una tapadera que adquiere las medidas y dimensiones necesarias para recubrir totalmente al objeto que se trate de envasar, teniendo la particularidad primordial de recibir entre las paredes de la base y las de la cubierta exterior, un tercer elemento intermedio consistente en una tapadera análoga a la externa aunque de dimensiones ligeramente menores, y dotada de un material absolutamente transparente.

20.-

25.-

2ª.- Un envase, según la reivindicación anterior caracterizado porque la forma y volumen de las dos tapaderas que lo integran serán variables, pero indefectiblemente semejantes al volumen del artículo al que recubren.

30.-



69433

3ª.- UN ENVASE PERFECCIONADO DESTINADO A LA PRESENTACION DE CEPILLOS.

Según se describe en la presente memoria que consta de cuatro hojas escritas a máquina por una sola cara y dibujos.

Madrid a 31 de octubre de 1958

69433

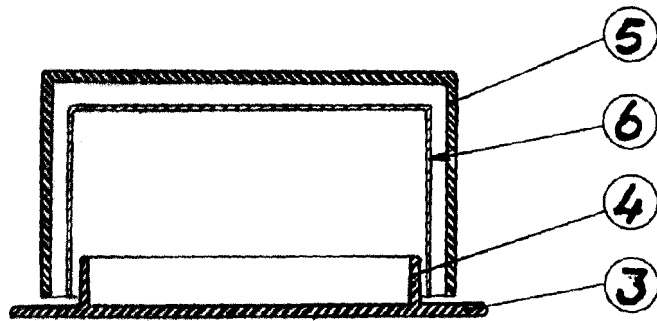


Fig. 1

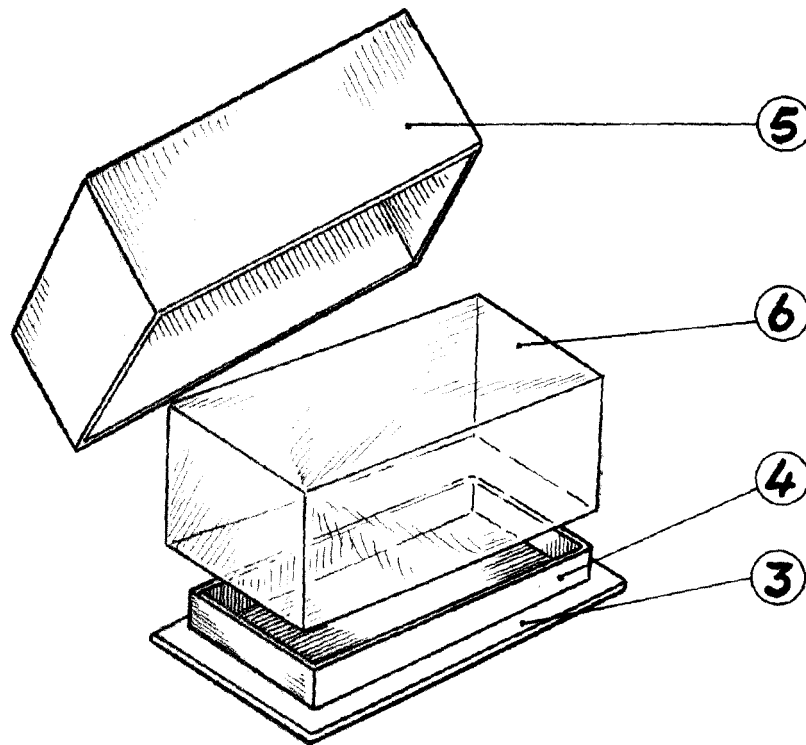


Fig. 2

Escala variable