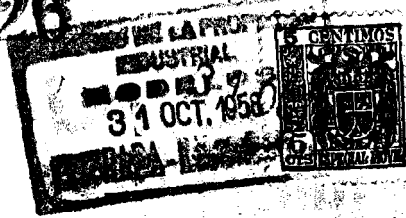


69426



• 69426

MALA REPRODUCCION
POR DEFECTO DEL ORIGINAL

MODELO DE UTILIDAD

por VEINTE años

en España, a favor de Dn. Juan OLASCAGA BARRENECHEA, domiciliado en Renteria. o/ M. Alducin 21 por;

«NUEVA LLAVE FIJA»

5.-

MEMORIA DESCRIPTIVA

El presente registro de Modelo Utilidad, tiene por objeto garantizar a su concesionario, la explotación exclusiva en todo el territorio nacional, de una nueva llave fija tal como su enunciado indica, se describe a continuación y se representa en la hoja de dibujos adjunta.

10.-

El recurrente, tras largos estudios y practicas llevadas a cabo en secreto, ha ideado la creación de una nueva llave fija dotada de ocho bocas exagonales de distintas medidas, pudiendo variar estar entre 9 y 16 m/m. o de 17 a 24 m/m. u otras que se deseen.

15.-

Esencialmente la invención, consiste, en obtener por inyección a presión, sobre una coquilla de configuración adecuada a la llave, de una aleación de zinc, lo que dá origen a la formación de una llave dotada por cada uno

20.-

• 69426

3100



de sus extremos de una cabeza con cuatro bocas de distintas medidas, cuyas dos cabezas se unen por medio de un vástago de cuatro nervios laterales que constituyen el mango para su utilización.

35.-

A fin de facilitar la comprensión del invento, de ha dotado a la presente memoria descriptiva de una hoja de dibujos en la que con números se han representado las diferentes partes de que se compone y que se corresponden entre sí.

30.-

En los dibujos, la fig. 1a. es una vista en planta lateral, de uno de sus lados, en la que -1- y -2- son los nervios que constituyen el mango o asidero, -3- boca anterior y -4- boca posterior, que se hallan situados en sentido diametralmente opuestos, -5- boca anterior y -6- boca posterior.

35.-

La figura 2a, es una vista en planta, de uno de los laterales opuestos a la representada en la fig. 1a, en cuya figura 2a, los números -1- y -2-, corresponde a partes descritas en la figura -1a, siendo -7- -8-9- y -10- bocas anteriores y posteriores de cada una de las cabezas derecha e izquierda.

40.-

La fig. 3a, es una vista en perspectiva del conjunto formado por la llave fija, en la que los números representados corresponden a partes descritas en las figuras 1a y 2a.

45.-

Descritas suficientemente las principales características del invento, se hace constar a los efectos oportunos que tanto la forma, tamaño, dimensiones de las bocas, número de ellas, materiales a emplear y modos de llevarlo a la práctica, podrán ser objeto de variación, siempre que con ello no se cambie altere o modifique la idea fundamental del invento.

50.-

Se declaran de propiedad y novedad, para todo el territorio nacional, las siguientes;

694267 OCT



REIVINDICACIONES.

55.- 1a.- Nueva llave fija, caracterizada, por que se ha previsto constituir por medio de inyección a presión sobre coquilla, una llave fija dotada de dos cabezas, unidas entre sí por un vástago que presenta cuatro nervios a su alrededor, cada una de cuyas cabezas se halla dotada de 4 orificios exagonales, en carados dos a dos en diferentes sentidos, cada uno de los cuales presenta diferentes diámetros, que pueden variar entre 9 y 16 m/m. de diámetro ó otras medidas que se deseen.

60.- 2a.- NUEVA LLAVE FIJA.

Tal y como queda descrita en la precedente memoria, descriptiva que consta de tres hojas escritas a máquina por una sola de sus caras y otra de dibujos que la ilustran.

64.-

Madrid 30 Octubre 1958.

E. RODRIGUEZ DE RIVAS
P.R.

• 69496



Fig. 1

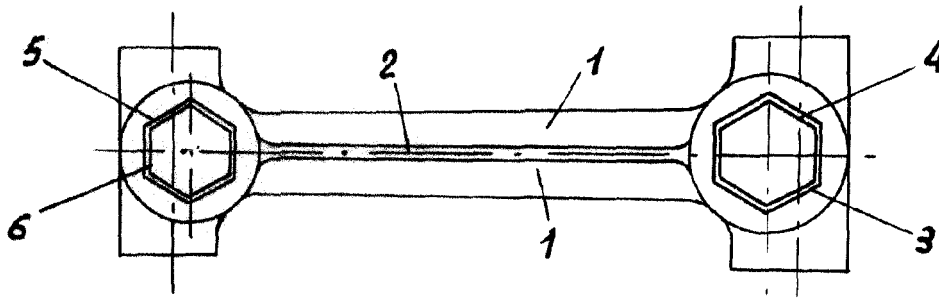


Fig. 2

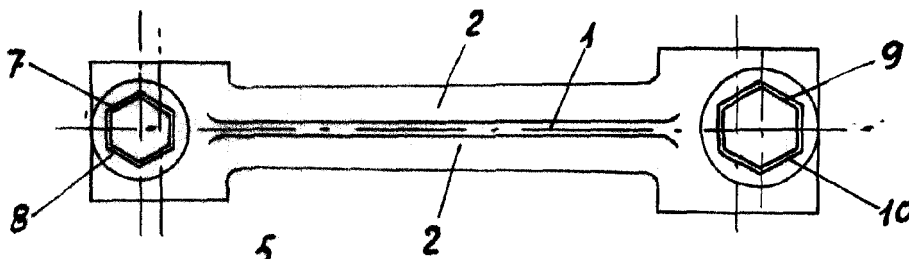
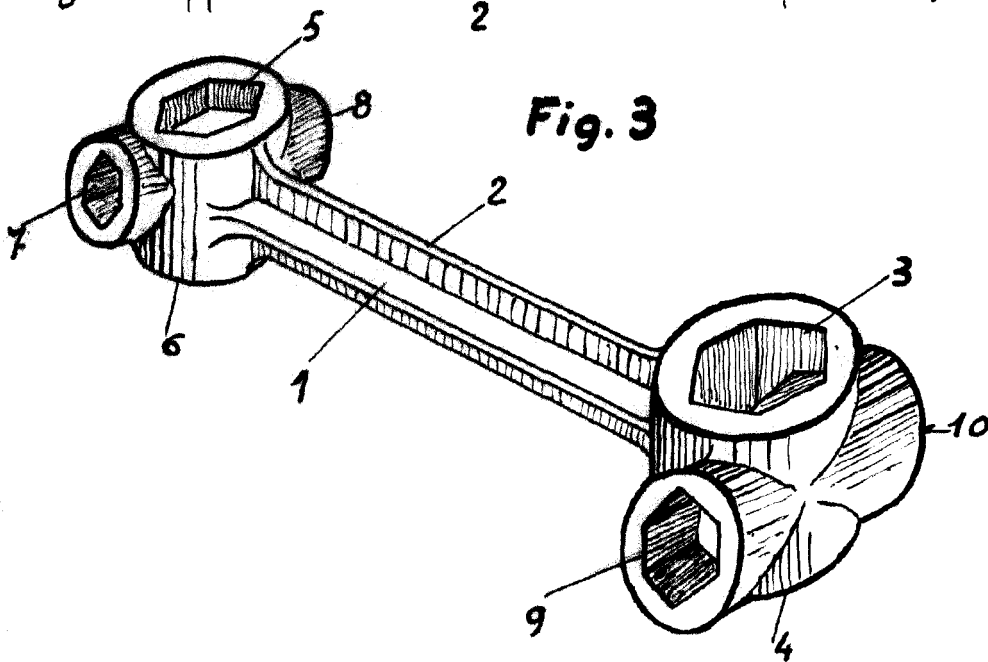


Fig. 3



Madrid

Escala variable

Rivas