



387
69418

MODELO DE UTILIDAD

por V E I N T E años,
en España,
a favor de D^a Aurora González Gutiérrez,
de nacionalidad española,
residente en MADRID, Walia n^o 6,
por: "COMPORTADOR DE ROLLOS DETONADORES EN JUGUETERIA"

M e m o r i a d e s c r i p t i v a

5.- La presente invención tal y como su enunciado indica, se refiere a un comportador de rollos detonadores en jugueteria, que responde a un principio de trabajo y constitución completamente distinto de todos los conocidos hasta el presente, mejorando a los aludidos, tanto en su funcionamiento, como duración y economía de fabricación.

Esencialmente consiste en dotar a las armas de-



tonadoras de un dispositivo que al tiempo que permite el fácil desenrollamiento de la tira en espiral, cuenta con un disco obturador que impide a la mencionada tira detonadora salirse del eje donde va alojada.

5.-

Para la mejor comprensión de la presente invención, se acompaña una hoja de planos en los que la Fig. 1ª son sendas vistas del disco obturador; la Fig. 2ª es una sección del eje adaptado al cuerpo del juguete y la Fig. 3ª es una sección del conjunto en pleno desarrollo.

10.-

En todas las Figuras la distinta numeración goza de igual valor y por ello tenemos:

15.-

- 1.-Disco obturador
- 2.-Perforación central del disco -1-
- 3.-Eje comportador de la tira detonadora
- 4.-Cuerpo del juguete
- 5.- Muesca practicada en el cuerpo del eje -3-

20.-

Para la utilización del invento que se preconiza basta adaptar la tira detonadora, convenientemente enrollada en el eje -3- del juguete -4- y con miras a evitar su desplazamiento hacia fuera, se acopla el disco flexible -1- a través de su perforación -2- a la muesca -5- del eje -3-.

25.-

Las ventajas de la invención son evidentes, puesto que su fabricación es económica, su montaje rápido y sin posibles errores, y finalmente su uso agradable, estético y cómodo.

Serán independientes del objeto del presente Mode-



lo de Utilidad los materiales a emplear, formas, colores y dimensiones, tanto absolutas como relativas, y en general todo aquello que no altere, cambie o modifique la esencialidad de la invención.

N O T A

5.-

Se declaran de novedad y propiedad para todo el territorio nacional sus colonias y dominios, las siguientes :

R E I V I N D I C A C I O N E S

10.-

1ª.-Comportador de rollos detonadores en jugueteria, caracterizado por comprender un eje de giro solidario al cuerpo del juguete, que en su extremo libre lleva dispuesta una muesca, de suerte que al ser enrollado en dicho eje la tira detonadora, se hace pasar a traves del eje, un disco de naturaleza flexible que es retenido en la aludida muesca, impidiendo el desplazamiento de la tira detonadora.

15.-

2ª.- " COMPORTADOR DE ROLLOS DETONADORES EN JUGUETERIA "

20.-

Todo ello conforme se describe y reivindica en la presente memoria descriptiva que consta de tres hojas escritas a máquina por una sola de sus caras y una hoja de dibujos que la ilustran.

Madrid, 31 de Octubre de 1.958

69418



Fig. 1a

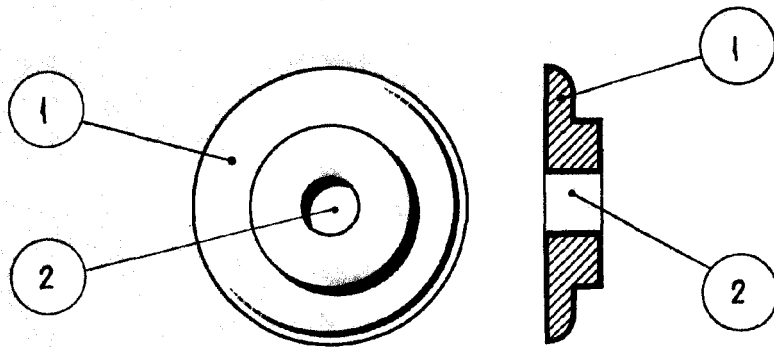


Fig. 2a

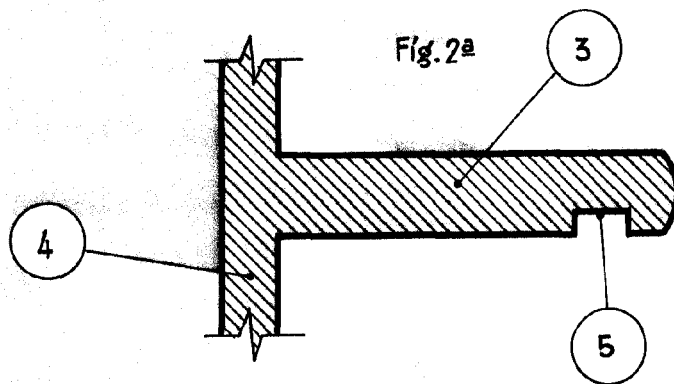
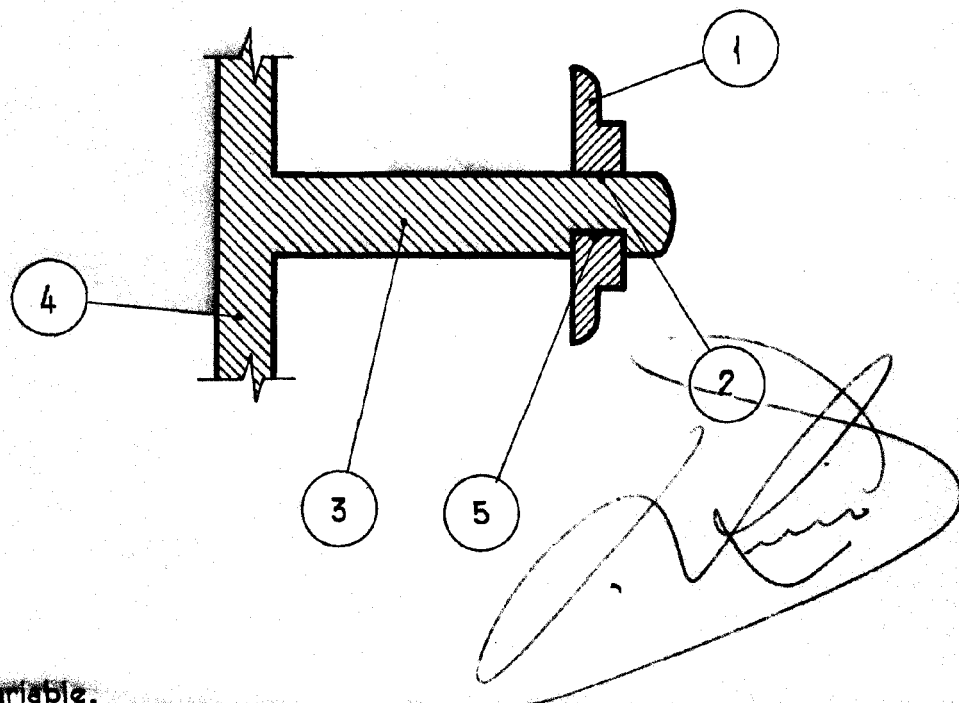


Fig. 3a



Escala variable.