

89415



• 69415

MODELO DE UTILIDAD  
=====

por VEINTE años

cuyo privilegio se solicita para todo  
el territorio nacional y sus colonias  
a favor de:

INDUSTRIAS AUXILIARES METALURGICAS S.A.  
I.A.M.S.A.

entidad española con residencia en Bar-  
celona calle Numancia núm. 36, por:

" UTIL CALIBRADOR "

-----



- Este Modelo de Utilidad se refiere, conforme indica su enunciado, a un nuevo útil calibrador de aplicación a los conocidos pies de rey y con el que gracias a sus especiales características permite efectuar medidas de altura entre una superficie plana y cualquier cuerpo o lugar de éste, resultando así de especial aplicación en los talleres mecánicos para medir, sobre las propias máquinas herramientas las piezas que se estén trabajando, tales como excentricidad en el torneado y fresado y asimismo marcar paralelas y centro, lo que hoy día se efectúa con aparatos muy complicados y caros.
- 5.
- 10.

- Este útil calibrador se caracteriza principalmente en quedar formado por dos piezas, una paralelepípedica recto rectangular con una ranura o corte en una de sus caras, en la que se acopla o enchufa la boca fija del pie de rey invertida, fijándose sobre la pieza móvil del mismo pie de rey, una pieza dotada de una afilada punta o fiel plana por una de sus caras, poseyendo también esta misma pieza, tres grapas situadas en los vértices de un triángulo imaginario, dos de ellas alineadas perpendicularmente con la cara plana del fiel, y la tercera equidistante de ellas dos y dotada de un tornillo para asegurar la fijación.
- 15.
- 20.
- 25.

Es también característica del mismo objeto que la punta afilada o fiel, se instala en esta pieza en forma intercambiable, para poder afilarla y



- rectificarla al objeto de que al ocupar la pieza
30. desplazable del pié de rey su posición de cerrado (medida cero) este fiel tome contacto con la superficie en que esté apoyada la pieza paralelepípedica con el pié de rey acoplado, con lo que la medida indicada en el nonio de este instrumento corresponde
35. exactamente a la distancia que media entre la punta del fiel y la superficie de apoyo.

- Para facilitar la mejor comprensión de cuanto se ha indicado, se describe seguidamente las figuras de la adjunta hoja de dibujos en las que se han
40. representado una vista en perspectiva de la pieza acoplable a la boca desplazable en la figura primera; una vista también en perspectiva de la pieza acoplable a la boca fija en la figura segunda y una vista en perspectiva de las dos piezas acopladas a un pié
45. de rey en la figura tercera.

- En dichas figuras se ha señalado por (1) la placa que posee el reborde (2) con el tornillo (3) enroscado cuya punta o extremo (4) sobresale por la cara interior. Esta misma placa (1) tiene otros dos rebordes (5) y (6) prolongados a su vez paralelamente a (1) en forma de garra, quedando estos dos últimos equidistantes de la primera y alineadas con la prolongación (7) que termina en el brazo perpendicular (8) en cuya cara inferior se fija la pieza (9) que
50. constituye el fiel, pudiendo ésta ser descendida
55. más o menos por la acción del tornillo de regula-



ción (10) con lo que al enroscarlo o desenroscarlo se produce el descenso o elevación de la punta (11) que es la que constituye el fiel de medición. Para ello  
60. la pieza (9) posee en su parte inferior (12) los orificios o medios necesarios para poderla fijar en (8) con posibilidad de ajuste según se ha indicado. Esta misma cara inferior se rectifica de tal manera que la punta (11) pertenece a su plano, con lo que las medidas  
65. se pueden efectuar no solo por la propia punta, sino también por la referida cara inferior (12).

La figura segunda reproduce al taco (13) en cuya cara superior (14) presenta el corte (15) quedando éste realizado perpendicular a la cara de la base (16)  
70. que también está rectificada. En dicha ranura (15) se enchufa la boca fija del pié de rey y sobre el cursor de la boca desplazable se fija la pieza (1) tal como se representa en la figura tercera, con lo que la lectura del nonio del pié de rey corresponde a la distancia  
75. que media entre la superficie (16) y la punta (11), para lo que una vez acoplada la boca en (15) se hace descender el cursor hasta cero y entonces se fija en él la pieza (1) en tal posición que la punta (11) toque a la superficie en que esté apoyada (16), asegurándose  
80. se la fijación por el tornillo (3) y el contacto de (11) con la superficie prolongación de (16) mediante el tornillo (10).

Descritas suficientemente las características



- de constitución y organización del objeto a que se contrae este Modelo de Utilidad, se hace constar que en
86. el mismo se podrán introducir todas aquellas modificaciones que la experiencia, la práctica y la técnica pudieran aconsejar, siempre que con ellas no se cambie, altere o modifique su idea fundamental que es la que
90. se resume y concreta en la siguiente:

N O T A

Se declaran de novedad, propiedad y utilidad para todo el territorio nacional y sus colonias, las siguientes:

95. R E I V I N D I C A C I O N E S

- 1ª.- Util calibrador que se caracteriza en quedar formado por una pieza prismática en cuya cara superior se practica una ranura o corte perpendicular a la opuesta, en la que se instala enchufada a presión, la boca
100. fija de un pié de rey que queda en posición vertical invertida, acoplándose sobre el cursor de la boca desplazable, otra pieza plana dotada de dos pequeñas garras en uno de sus lados y una tercera en el opuesto presentando ésta un tornillo con el que se fija la pieza sobre
105. el cursor, completándose ésta mediante una prolongación lateral que convenientemente acodada hacia abajo termina en una punta afilada, realizándose todo ello de tal suerte que cuando el cursor ocupe la posición de cero, esta punta esté en el mismo plano de la cara inferior
110. de la pieza prismática.

- 6 - ° 69415



2º.- Util calibrador según la nota anterior que se caracteriza también en que la punta afilada constituye el fiel y está formada por una pieza independiente del apéndice o prolongación acodada, a la que se fija convenientemente pero con posibilidad de cierto desplazamiento angular que es gobernado por un tornillo emplazado sobre la propia prolongación acodada.

3º.- "UTIL CALIBRADOR".

120. Todo ello tal y como se ha descrito y reivindicado en la presente memoria que consta de seis hojas, foliadas y mecanografiadas por una sola de sus caras y una hoja de dibujos que la ilustra.

BARCELONA, 24 OCT. 1958

P. A.

MARCELINO CURELL SUÑER  
P. P.



Fig. 1 94 15 Fig. 2

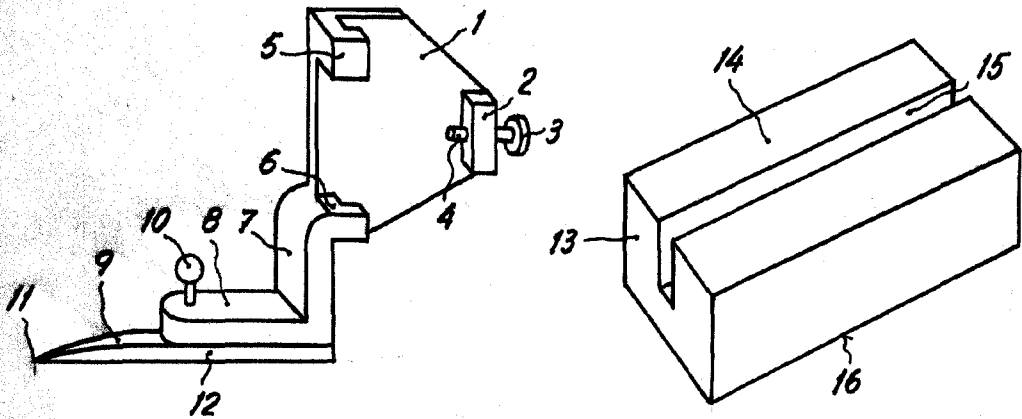
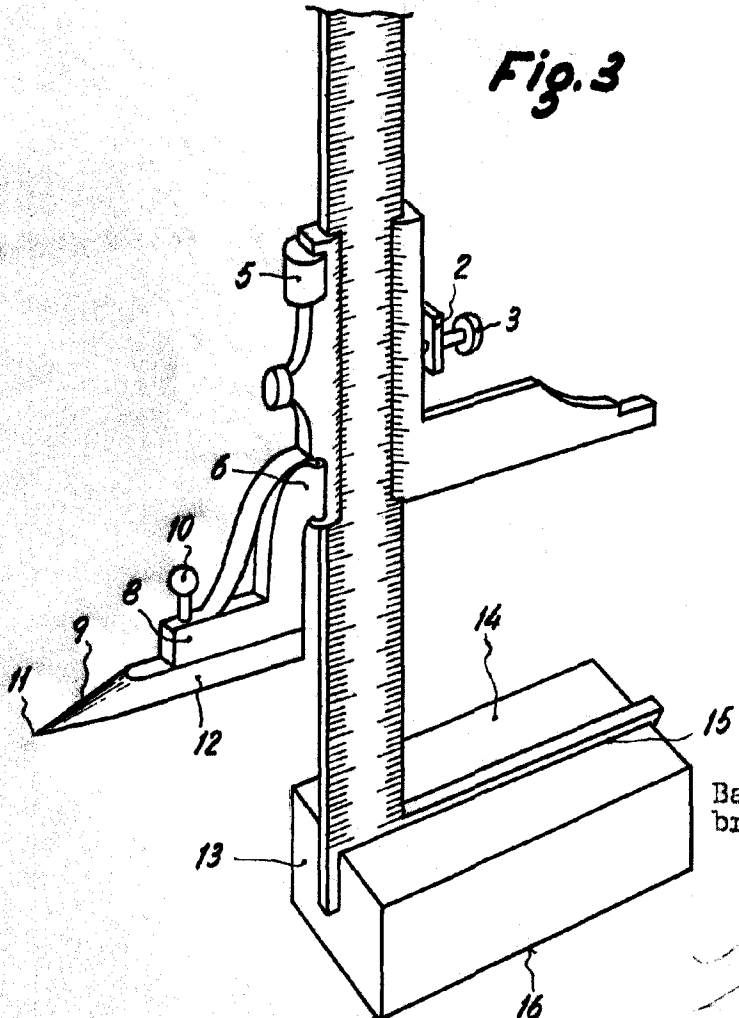


Fig. 3



Barcelona, 24 Octubre de 1.958.-

Escala variable