

89408

MODELO DE UTILIDAD

por 20 años

**por "UN APARATO PERFECCIONADO PARA MASAJES", a favor de
D. Jesús Fernández Morán y D. Jorge Vinals Fortunet, de
nacionalidad española, domiciliados en Barcelona, Sams, 238.**

MEMORIA DESCRIPTIVA

5. Se describe en este Modelo de utilidad, un aparato perfeccionado para masajes, que aporta notables ventajas sobre los actualmente conocidos, ventajas que estriban especialmente en reducir a un mínimo el rozamiento entre las masas rodantes y el soporte, dando una mayor ligereza a dichas masas y facilitando la operación del masaje al disminuir el esfuerzo necesario y con ello, la fatiga. Estos resultados se consiguen al suprimir el rozamiento de cada masa rodante con su alojamiento o soporte, método utilizado hasta ahora,

y sustituirlo por el rozamiento entre unos ejes horizontales y sus respectivos asientos, estando complementado el movimiento de giro de cada masa rodante alrededor de uno de sus diámetros, por el movimiento de giro alrededor de un eje vertical, de todo el conjunto de soporte.

Para su mejor comprensión, se adjuntan, a título de ejemplo, unos dibujos representativos de un aparato para masajes realizado de acuerdo con el presente Modelo.

La figura I es una sección transversal del mismo, y la

10. figura II es una vista en perspectiva del conjunto móvil.

Según los números, consiste esencialmente en un arco -1- que posee en su interior múltiples ejes horizontales -2-, que siguen la dirección de varias cuerdas paralelas, insertándose por ambos extremos en dicho arco -1-. Cada uno de

15. los ejes horizontales -2- lleva insertadas varias masas esféricas -3-. Asimismo, el arco -1- lleva una ranura periférica -4- de forma que al insertarse dicho arco en el soporte circular -5-, se introducen en dicha ranura unos topes laterales de guiado -6-, que sostienen el arco -1-.

20. Los empujes axiales que dicho arco soporta, quedan absorbidos por las bolas -7-, las cuales pueden girar dentro de los alojamientos esféricos -8- existentes en la parte superior de dicho arco -1-, y de otra ranura complementaria -9- existente en el soporte -5-, el cual lleva además un mango superior -10-.

25. Todo cuanto no afecte, altere, cambie o modifique la esencia del aparato perfeccionado para masajes, anteriormente descrito, será variable a los efectos del presente Modelo.

N O T A.

30. Se reivindica como objeto de este registro por Modelo de utilidad

1.- Un aparato perfeccionado para masajes, caracterizado

- esencialmente por estar constituido por un aro que gira dentro de un soporte circular, sostenido por varios topes de éste que se introducen en una ranura periférica que aquél pesca, a la vez que su empuje axial es soportado por múltiples bolas que pueden girar dentro de alojamientos esféricos existentes en la parte superior de dicho aro, y de una ranura complementaria que presenta el soporte circular, pudiendo girar en el interior de dicho aro, múltiples masas esféricas, que están situadas sobre varios ejes que atraviesan al mismo según direcciones de cuerdas paralelas.
- 5.
- 10.

Sean cuales fueren las circunstancias que concurren en la esencialidad del Modelo de utilidad definido en la anterior reivindicación, cuyo objeto es:

2.- "UN APARATO PERFECCIONADO PARA MASAJES".

15. Consta la presente memoria de tres hojas foliadas, mecanografiadas por una sola cara y del dibujo adjunto.

Barcelona, diecisiete de septiembre de mil novecientos cincuenta y ocho.

P.A. de D. Jesús Fernández Morán y
D. Jorge Vinals Fortanet,

L. DURÁN
P. P.



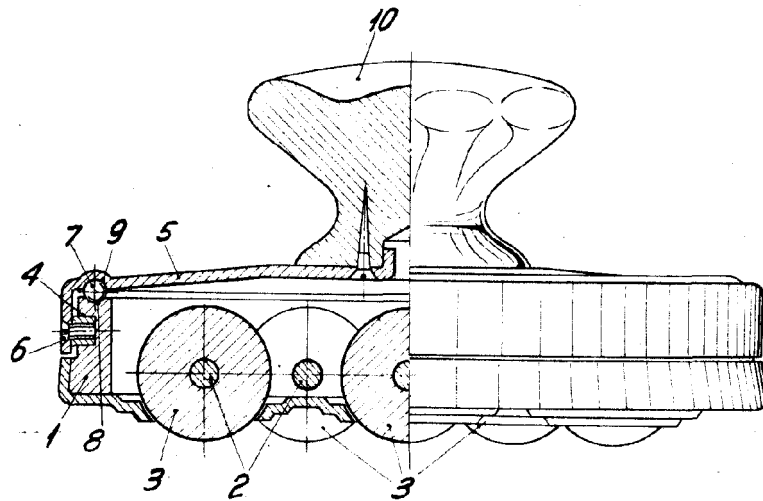


Fig. I

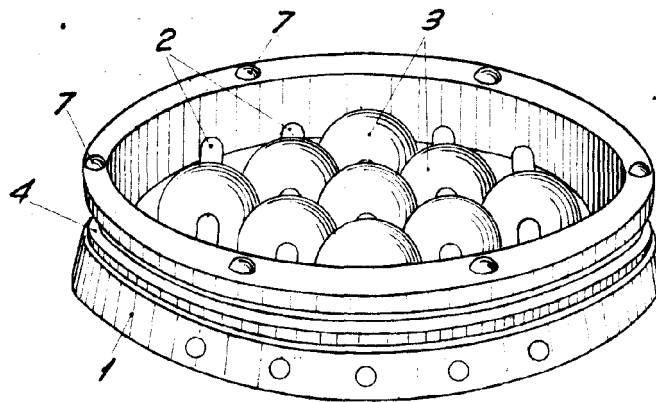


Fig. II

BARCELONA, 17 SEPTIEMBRE DE 1958

L. DURAN

P.P.

ESCALA VARIABLE