



23

• 69404

MODELO DE UTILIDAD

por "Una boquilla para botellas con cierre de alambre, tipo mecánico"

a favor de Dña. Soledad Mitjans Vila, de nacionalidad española,
5 domiciliada en Barcelona, calle Muntaner, nº 177.

MEMORIA DESCRIPTIVA

10 Se refiere el presente modelo de utilidad a una boquilla para el cierre de botellas que yendo montada en un dispositivo de alambre que por acción de palancas mantiene dicho cierre, sustituye con grandes ventajas a la conocida boquilla de porcelana con su arandela elástica de ajuste, consiguiéndose el efecto nuevo de la segura hermeticidad del cierre y de su fácil recambio sin afectar a la estructura de alambre con la que aquél se hace efectivo y es mantenido.



En la hoja de dibujos que acompaña a la presente memoria, aparece representada a modo de ejemplo no limitativo, la boquilla de cierre que nos ocupa, mostrándola: Fig. 1, de lado; Fig. 2, en planta; y Fig. 3, también de lado según una variante dentro de su esencialidad.

Constituye la boquilla de cierre, de referencia, un cuerpo 1 que siendo de material adecuadamente elástico (goma por ejemplo) y teniendo una configuración cualquiera apropiada para ajustarse en la boca de la botella, para lo que puede configurarse si se quiere, una prominencia inferior 2, presenta una perforación transversal 3 de la que arranca abarcando su total longitud una estrecha entalla 4 que se extiende hasta la superficie con orientación preferentemente vertical, aunque también podría ser inclinada u horizontal, como muestra la Fig. 3 de los dibujos, apropiadamente para que por la citada entalla pueda pasar la rama horizontal superior del dispositivo de alambre que para su cierre lleva la botella, situándose en la perforación 3 quedando de esta manera suspendida y sujeta la boquilla, más aún cuando por la acción de la palanca manteniendo apretada la boquilla contra su asiento, la entalla 4 tiende a cerrarse por la elasticidad del material.

Tal boquilla ofrece respecto a las conocidas de porcelana, las siguientes ventajas: a) de ser fácilmente sustituible sin afectar al dispositivo de alambre, evitando la inutilización total del cierre cuando la boquilla se ha desgastado; b) el hecho de ser la boquilla totalmente de material elástico; evita el intercalamiento de las arandelas de ajuste que son imprescindibles en las actuales boquillas de porcelana; y c) de permitir la dignificación o restauración del dispositivo de alambre, debido a la facilidad con que se desmonta la boquilla,

• 69404

230



ya que sin ella, puede ser regenerado aparte utilizando cualquier sistema de galvanizado o plastificado,

5 En la ejecución práctica del modelo, según queda descrito, podrán variar todos aquellos detalles configurativos que por su índole no afecten a la substancialidad de la manera de llevar a cabo su función, la boquilla a que se refiere,

N O T A

Se reivindica como objeto del presente modelo de utilidad:

- 10 1º.- Una boquilla para botellas con cierre de alambre, tipo mecánico, caracterizada por constituirse un cuerpo (1) que siendo de material adecuadamente elástico y teniendo una configuración cualquiera apropiada para adaptarse en la boca de la botella, presente una perforación transversal (3),
- 15 de la que arranca abarcando su total longitud una estrecha entalla (4) que se extiende hacia arriba con orientación preferentemente vertical, apropiadamente para que por la citada entalla

- 4 -
• 69404 23 00



pueda pasar la ~~parte~~ horizontal superior del dispositivo de alambre, hasta situarse en la perforación transversal referida, quedando de esta forma retenida la boquilla.

5 2º.- "UNA BOQUILLA PARA BOTELLAS CON CIERRE DE ALAMBRE, TIPO MECANICO"

Y todo cuanto afecte a la esencialidad de lo mostrado en el adjunto dibujo y descrito en la presente memoria que consta de cuatro hojas foliadas y mecanografiadas por una sola cara.

10

Barcelona 23 de Octubre de 1.956

Dña. Soledad MIEJANS VILA

p/a.



69404 23



FIG. 1

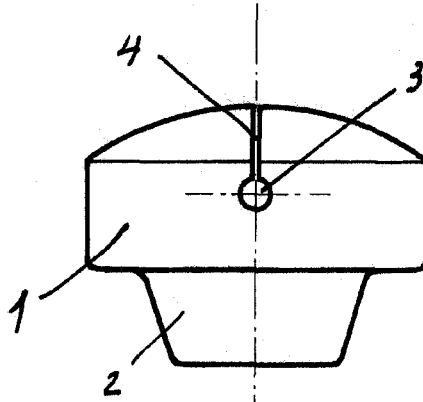


FIG. 2

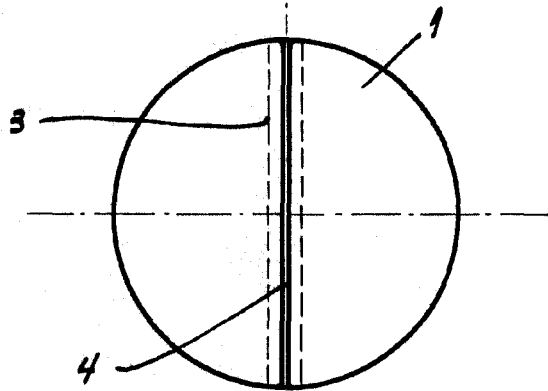
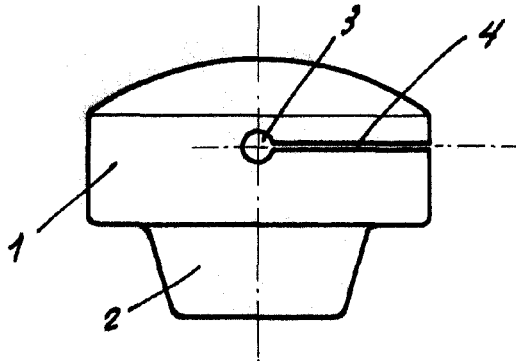


FIG. 3



BARCELONA, 23 DE OCTUBRE DE 1958.

ESCALA VARIABLE