

69370



G.G.

- 1 -

*Memoria Descriptiva*

*para*

un Modelo de Utilidad  
por veinte años en España

*a favor de*

D. Conrado Mediavilla Ludo  
-de nacionalidad española-

*residente en*

Bilbao, José M<sup>a</sup> Escuza, 18

*por:*

• APARATO VIBRATORIO DE MASAJE •

---

69370

2.-



El presente modelo de utilidad se refiere a un aparato vibratorio de masaje, que permite conseguir todos los beneficios de los masajes, sin los inconvenientes de estos, ya que con el aparato que se reivindica se los aplica uno mismo en su casa, en la oficina, viajes o cuando se desee.

Esencialmente consiste en una almohada vibratoria, es decir, en una almohada que aloja un vibrador eléctrico, basado en los cambios de periodo de las corrientes alternas, a las que se aplica un rectificador de corriente.

Como es sabido un vibrador conectado a una corriente alterna de 50 periodos produce 6.000 vibraciones por minuto. Si a este vibrador se le intercala un rectificador de cualquier tipo, la corriente deja de ser alterna convirtiéndose en continua pulsatoria, desapareciendo por tanto los periodos positivos o negativo, según la colocación del rectificador. Así se reducen a la mitad las vibraciones (cantidad suficiente para el masaje), pero de mayor amplitud o duración, que es lo interesante para la verdadera eficacia del masaje.

La característica de la disposición que se reivindica, es por tanto el intercalar el rectificador, del tipo que se considere conveniente, a un vibrador eléctrico adecuado para el trabajo que se desee conseguir, el cual tiene aplicación también en máquinas de afeitar, grabar, pintar, en bombas de agua, en tronzadores y en general en cualquier aparato cuyo funcionamiento se base en convertir la corriente alterna en continua pulsatoria como se ha dicho.

69370



3.-

5 Para mayor claridad concretaremos las caracte-  
rísticas del aparato vibratorio de masaje que se reivindica,  
con referencia a las adjuntas figuras, que corresponden única-  
mente a una forma de ejecución, sin carácter alguno limitativo,  
que se presenta a título de ejemplo de realización con el fin  
10 indicado, ya que la forma, dimensiones y materiales con los cua-  
-les se construyan sus piezas, serán en cada caso los que se  
estimen pertinentes, para la aplicación concreta de que se tra-  
te, sin que tales variaciones, así como las que se hagan en de-  
talles de presentación u organización, afecten a la esenciali-  
dad reivindicada, por lo que los aparatos que se fabriquen,  
dentro de la idea general reseñada, con cualquiera de esas mo-  
dificaciones, no serán sino variantes igualmente comprendidas  
y protegidas por el presente registro.

15 La fig. 1 presenta la vista esquemática de con-  
junto del vibrador de que está dotado el aparato de masaje que  
se reivindica.

La fig. 2 ilustra la vista de la almohadilla  
que contiene dicho vibrador y constituye el conjunto del aparato.

20 Con referencia a dichas figuras y a los núme-  
ros que sobre ellas designan las partes y detalles del aparato  
representado, que interesan a los fines de esta memoria, la des-  
cripción del mismo es como sigue:

25 La bobina inductora 3 con el núcleo de hierro,  
está alimentada por la corriente que reciben los cables 6, que  
pasa por el rectificador de selenio 5 y va comprendida en la lá-  
mina vibrante o soporte 1.

69370



4.-

En 4 se indica una polea de goma, protectora de los mencionados cables, y en 2 los bulones destinados a sujeción de las tapas.

5 Tal vibrador va alojado en la funda de tela 8, que con el relleno de goma, borra o análogo, constituye la almohadilla y se cierra con la cremallera 7. En 9 se indica el cable de conexión del aparato a la red o fuente de energía que se utilice.

-----

69370



5.-

N O T A.-  
-----

El presente modelo de utilidad comprende las siguientes reivindicaciones:

5 1.- Aparato vibratorio de masaje, caracteriza do porque está constituido por una almohadilla, que aloja un vibrador eléctrico, formado por una bobina inductora con núcleo de hierro, que es alimentada, a través de un rectificador de selenio, por la corriente alterna de la red y va comprendida en una lámina vibrante soporte, doblada en forma de U.

10 2.- Aparato vibratorio de masaje.

Según se describe y reivindica en la presente memoria descriptiva y se ilustra con los dibujos que a la misma se acompañan.

15 Consta esta memoria de cinco hojas foliadas y escritas a máquina por una sola de sus caras.

Madrid, a 28 de Octubre de 1958.

69370

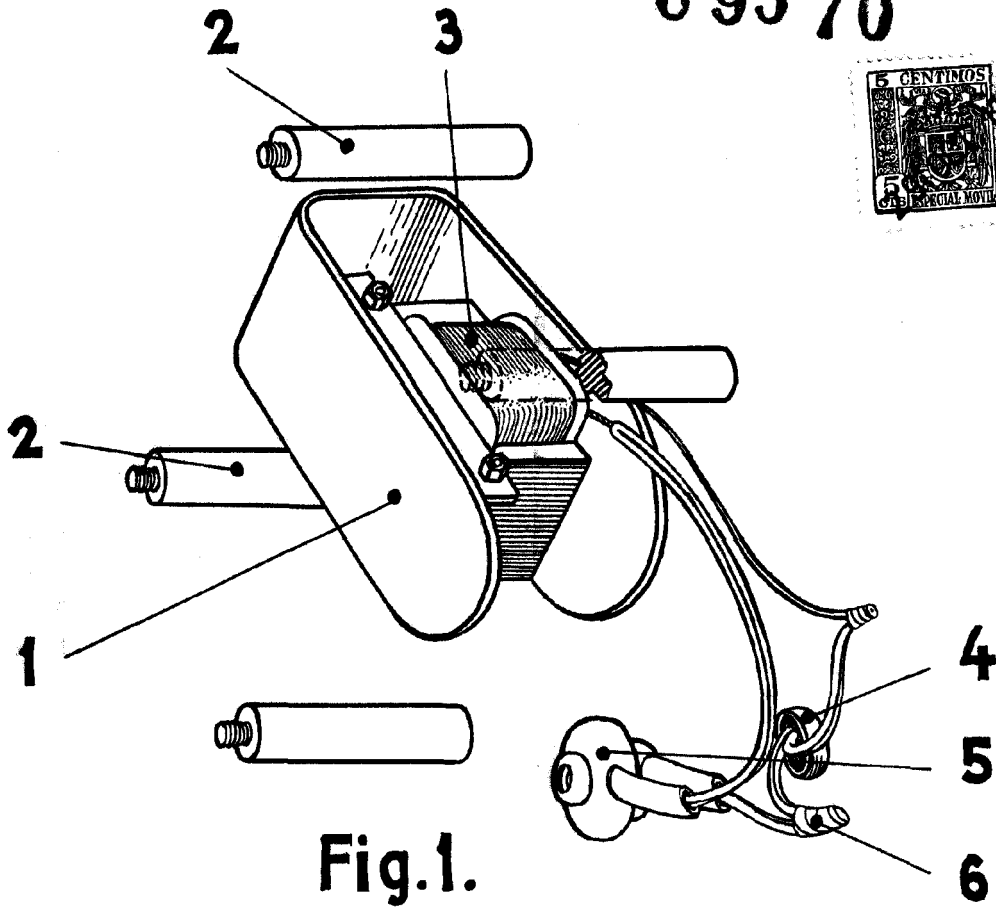


Fig. 1.

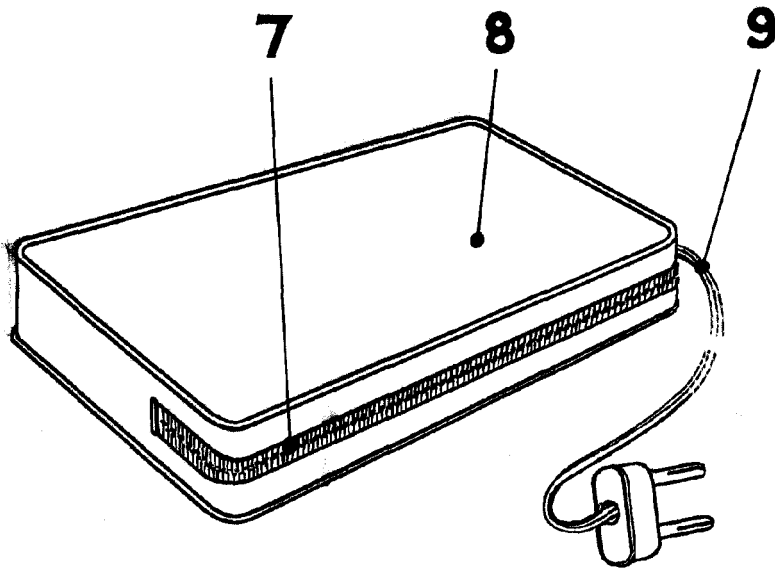


Fig. 2.

ESCALA VARIABLE

*Mediavilla*