



69365

MEMORIA DESCRIPTIVA
para solicitar
MODELO DE UTILIDAD
en
ESPAÑA
por VEINTE años
por "FRASCO MOLDEADO PERFECCIONADO"

A nombre de:

Don Vicente SELLER GOMEZ, de nacionalidad
española,

domiciliado en:

Valencia, Conde Altea, 19

El objeto de la presente solicitud de modelo
de utilidad, se refiere a un frasco moldeado perfeccionado,
cuyas características de novedad le confieren la cualidad
de aportar a la función a que se destina las siguientes
ventajas:

• 69365



10 a.- El frasco forma cuerpo con su tapa, siendo inseparables, pues se obtienen ambos a la vez en el moldeo, con lo cual se evita tener que usar tapones separables y sus inherentes riesgos de pérdidas, caídas, ensuciamiento, etc.

b.- Es obtenible por moldeo en materiales termoplásticos inalterables e irrompibles, como por ejemplo alostenos.

15 c.- Por ser moldeado en resinas termoplásticas, resulta infrangible.

d.- Es muy adecuado por su inalterabilidad y demás propiedades químicas y mecánicas, además de por ser realizable en colores y formas atractivas, para usos de perfumería.

20 e.- El cierre o tapón solidario del cuerpo del frasco es susceptible de tener el tamaño adecuado para la utilización que se desee, así por ejemplo como talquera tendrá cierre de diámetro grande y como esenciario tendrá un cierre de diámetro muy pequeño, pero siempre dentro de
25 la característica esencial de formar un solo cuerpo con el envase.

En el adjunto plano se ha representado una forma de ejecución del modelo realizada de acuerdo con los principios enunciados.

30 Como puede apreciarse, el frasco consta de un cuerpo cilíndrico al que va unido, formando parte solidaria inseparable de él, el cierre o tapón (1) obtenido en la misma operación de moldeo, unido al cuerpo (2) mediante el puente (3).

35 La elasticidad del material permite el curvado

• 69365



del puente (3) para la operación de tapar el frasco.

Como ya se ha dicho, el diámetro del cierre depende de la materia que se quiera envasar en el frasco.

40 Este modelo es realizable en cualesquiera tamaños y materiales adecuados, siendo susceptible de toda clase de modificaciones de detalle que no alteren su fundamento.

-:- N O T A -:-

45 Los puntos de invención propia y nueva que se presentan para que sean objeto de este modelo de utilidad, en España, por veinte años, son los siguientes:

1.º.- Frasco moldeado perfeccionado, caracterizado por que consiste en un cuerpo del que, en su borde y de su misma masa, parte un puente laminar solidario con la cubierta o tapa que, de esta forma, es inseparable, permitiendo la 50 elasticidad del material las operaciones de tapado y destapado.

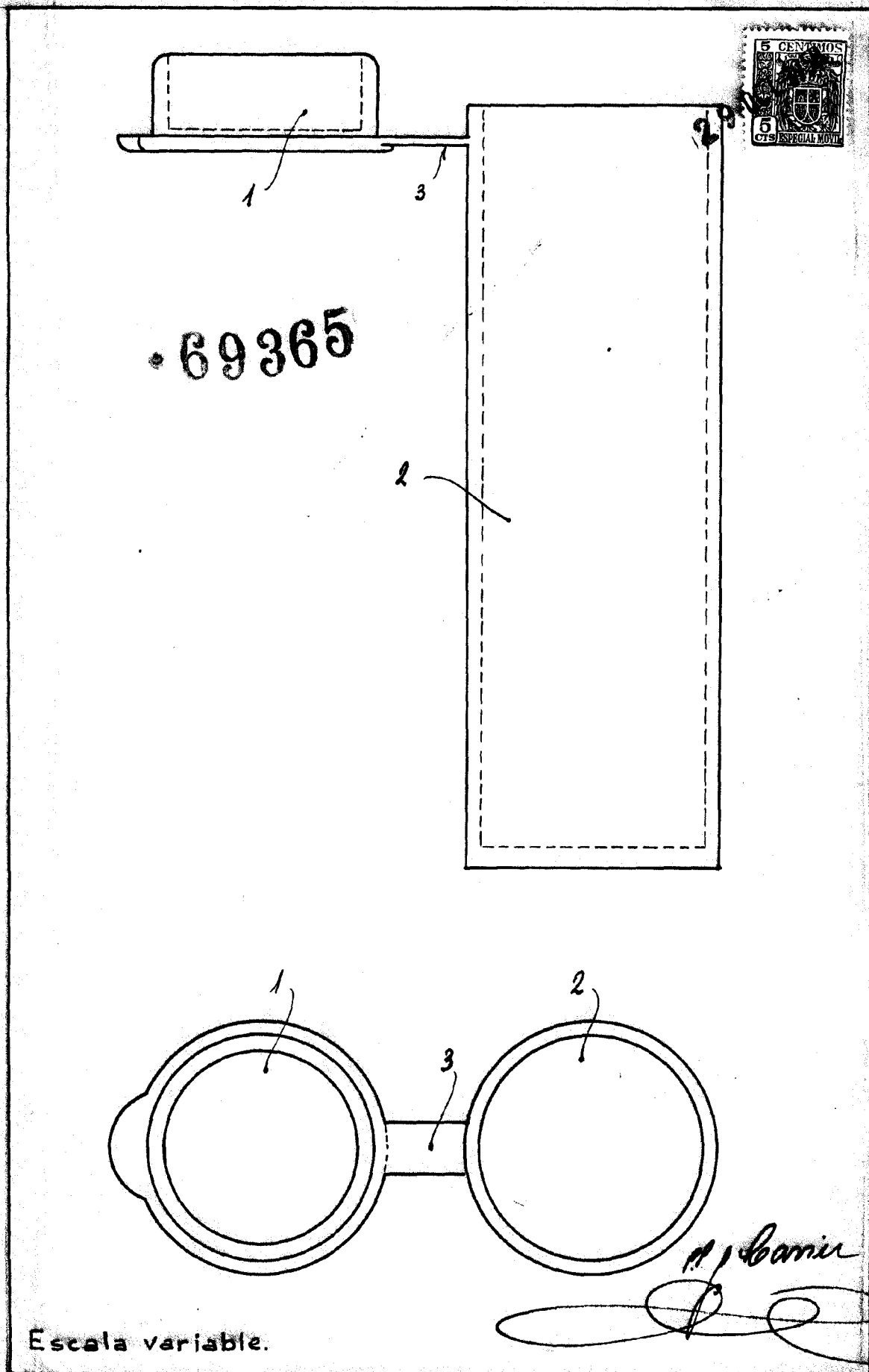
2.º.- "FRASCO MOLDEADO PERFECCIONADO".

55 Tal y como se ha descrito en la memoria que antecede, representado en el dibujo que se acompaña y para los fines que se han especificado.

Consta la presente memoria descriptiva de tres hojas escritas a máquina por una sola cara.

Madrid, 28 de Octubre de 1958

P.P. p. Barrio



Lavin