



20356

• 69356

M O D E L O  
D E  
U T I L I D A D

para "MESA LIGERA", a favor de Don JOSE BAYLINA TOUCHEBEUF, domiciliado en BARCELONA, Aribau, 11, 2ª, 1.

= . =

MEMORIA DESCRIPTIVA

El presente modelo de utilidad se refiere a una mesa ligera caracterizada por estar constituida por un tablero que se apoya únicamente por medio de un pié derecho en la base o pié de la mesa mediante cavidades adecuadas en el tablero y base. El conjunto se mantiene rígido por medio de tirantes tendidos entre el tablero y el pié de la mesa.

Para facilitar la explicación se acompaña a la presente memoria una lámina de dibujos en los cuales se ha representado una realización del modelo que se cita a título de ejemplo.

En los dibujos:

5.

10.

• 69356 29



La figura única representa en alzado el objeto del modelo.

5. Se caracteriza el objeto del presente modelo, por estar constituido por un tablero 1 que se apoya en la base 2 a través del pié derecho 3 alojado en cavidades convenientes del tablero y la base. El conjunto se mantiene rígido por haberse tendido los tirantes 4, entre el tablero y la base, en un material resistente a la tracción.

10. El modelo, en su esencialidad, puede ser desarrollado en otras variantes que difieran en detalle de las indicadas y a las cuales alcanzará igualmente la protección que se recaba. Podrá, pues, ser construido en cualquier forma y tamaño, con los materiales más adecuados a cada caso, por quedar todo ello comprendido dentro del espíritu de las reivindicaciones.

69356 29 58



N O T A

Descrito el objeto y utilidad del modelo, lo que se declara no divulgado ni practicado en España, comprende las siguientes reivindicaciones:

5. 1. Mesa ligera caracterizada por estar constituida por un tablero que se apoya en la base a través de un pié derecho quedando sus extremos alojados en cavidades convenientes del tablero y base, manteniéndose el conjunto rígido merced a tirantes tendidos entre el tablero y la base.

10. 2. Mesa ligera.  
Según se describe y reivindica en la presente memoria que consta de tres hojas foliadas y escritas a máquina por una sola cara, acompañadas de una lámina de dibujos.

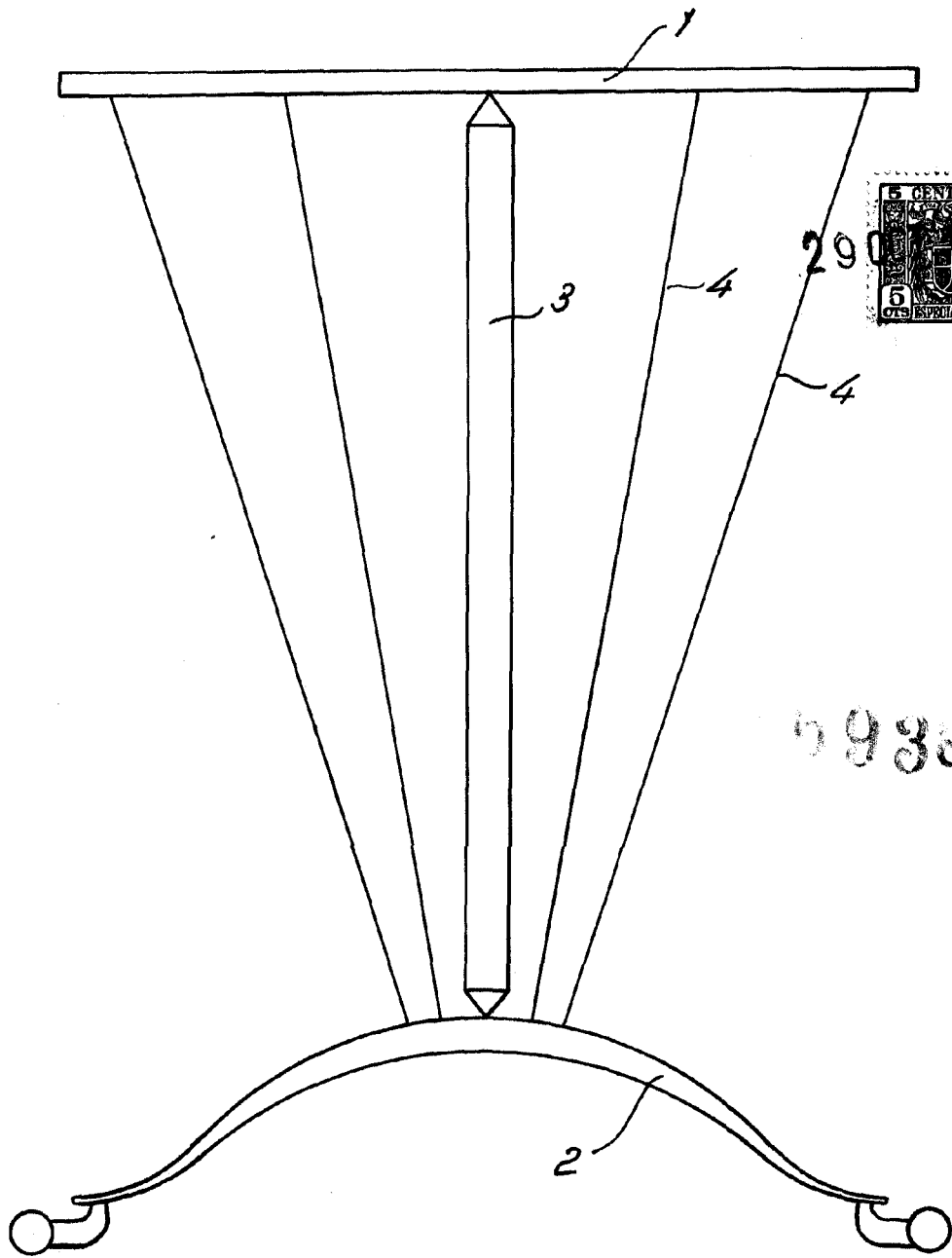
Madrid, a 29 OCT. 1958

JOSE BAYLINA TOUCHEBEUF.

p. a.

JAIME ISERN MIRALLES

E/rm.



59336

Madrid, 29 00, 1958  
p.p. Jaime Isern

