

69355

• 69355

MALA REPRODUCCION  
POR DEFECTO DEL ORIGINAL

MEMORIA DESCRIPTIVA

que se acompaña a la solicitud de

UN MODELO DE UTILIDAD

a favor de D. Valentín PRAT Romanos, de nacionalidad española, residente en RIFOLL (Gerona), Obispo Mergades, 2,

por:

• NUEVO MUESTRARIO PARA POSTALES •

La presente Memoria se refiere, como su enunciado indica, a un muestrario perfeccionado para la exposición y venta de postales por cuyo objeto se solicita el correspondiente privilegio de MODELO DE UTILIDAD conforme y al amparo del vigente Estatuto sobre Propiedad Industrial, a fin de garantizar a favor del recurrente el derecho a la explotación exclusiva del mismo en toda España y posesiones.

A continuación se hará una descripción completa del aludido muestrario, con referencia a los planos que se acompañan, en los cuales se representa, a simple título de ejemplo, no limitativo, una forma preferente de realización susceptible de todas aquellas modificaciones de detalle que no alteren fundamentalmente sus características esenciales.

En dichos dibujos:

La fig. 1 ilustra una vista en perspectiva del muestrario, pudiéndose distinguir claramente sus diferentes partes y elementos integrantes y su disposición combinada.

La fig. 2 enseña un detalle constructivo de una de las hojas soporte.

La fig. 3 es el mismo muestrario en vista de perfil.

Según el ejemplo de ejecución representado, el muestrario para postales preconizado está integrado por una base laminar rígida (1) que en su lado inferior está dotada de una semitapa articulada (2) a partir de la cual se dispone una serie de hojas-soporte de postales (3) que se establecen cubriendo la lámina base de una manera escalonada a modo de permitir la visibilidad de sus márgenes superiores.

Dichas hojas soporte se fijan por su canto inferior a la base laminar indicada, mediante un suplemento (7) cosido en una línea de pespuntos (6) que sujeta asimismo un doblez posterior (9). En el borde libre superior las mismas hojas tienen acopladas unas tiras del mismo material (4) dobladas longitudinalmente por su mitad y sujetas igualmente mediante una línea de pespuntos (5). Las pestañas interiores formadas por los elementos descritos (4-5-9) constituyen de esta manera los medios de retención de las postales expues-

40 tas por el anverso y reverso de las hojas soportes menciona-  
das.

El muestrario está provisto en cabeza de una zona articulada (10) unida por medio de unos remaches (11) a un panel (12) que, al disponerse vertical, constituye un pie  
45 para mantener en plano inclinado la base laminar (1) y el conjunto de hojas soporte (3). Para ello se ha previsto una caña (13) que partiendo del reverso de dicha base hace tope por su otro extremo en el citado panel realizando una especie de enclaje entre ambas partes en una abertura de ángulo determinada y limitada por una cinta (14) sujeta por  
50 sus extremos a cada uno de dichos elementos.

Este dispositivo de montaje es susceptible de plisarse sustancialmente en un mismo plano horizontal, lo cual hace posible el acomodo de todo el conjunto en un mínimo espacio en los casos de no utilización.  
55

La forma, dimensiones y materiales podrán ser variables y en general cuanto sea accesorio y secundario, siempre que no altere, cambie o modifique la esencialidad del objeto que se describe.

60 Los términos en que queda redactada esta Memoria son ciertos y fiel reflejo del objeto descrito, debiéndose tomar con carácter amplio y nunca en forma limitativa.

N O T A

EL MODELO DE UTILIDAD que se solicita recaerá sobre las particularidades características de las siguientes reivindicaciones:  
65

70

1<sup>a</sup>.- Nuevo muestrario para postales, caracterizado por comprender una base laminar rígida y plana dotada de una serie de hojas soporte que se establecen de manera escalonada a lo largo de aquella a modo de permitir la visibilidad de sus márgenes superiores, cuyas hojas quedan sujetas a dicha base por su borde inferior, estando provistas tanto en sus bordes inferiores como en los bordes libres superiores de unas pestañas unidas por unos respuntes que constituyen unos elementos acanalados para la retención por anverso y reverso de las postales a exhibir.

75

2<sup>a</sup>.- Nuevo muestrario para postales, según la reivindicación primera, caracterizada porque la base laminar indicada dispone en su extremo inferior de una semitapa articulada que cubre las primeras hojas soporte.

80

3<sup>a</sup>.- Muestrario para postales según las reivindicaciones anteriores, caracterizada por estar provisto en cabeza de una zona o banda articulada, unida mediante remaches a un panel que, dispuesto verticalmente, constituye un pie para mantener en plano inclinado el cuerpo del muestrario, cuya posición se obtiene merced a una cuña que realiza el anclaje de ambas partes en una abertura de ángulo determinada y limitada por una cinta sujeta por sus extremos a cada uno de los citados elementos.

85

90

4<sup>a</sup>.- Muestrario conforme a las reivindicaciones que anteceden, caracterizado porque el citado dispositivo de montaje es susceptible de plegarse sustancialmente en un mismo plano, lo que permite el acomodo de todo el conjunto en un mínimo espacio en los casos de no utilización.

5<sup>a</sup>.- "NUEVO MUESTRARIO PARA POSTALES".

-----

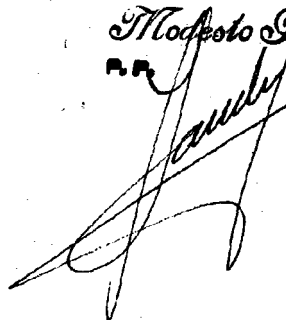
Todo según queda expuesto en la precedente Memoria que consta de cinco hojas foliadas y mecanografiadas por una sola cara y hoja de dibujos que a la misma se acompaña.

Madrid, 29 de Octubre de 1958

Por autorización del interesado

Modesto Polo

R. P.

A large, stylized handwritten signature in black ink, appearing to be 'Modesto Polo', is written over the typed name and extends downwards and to the left.

69355



FIG. 1.

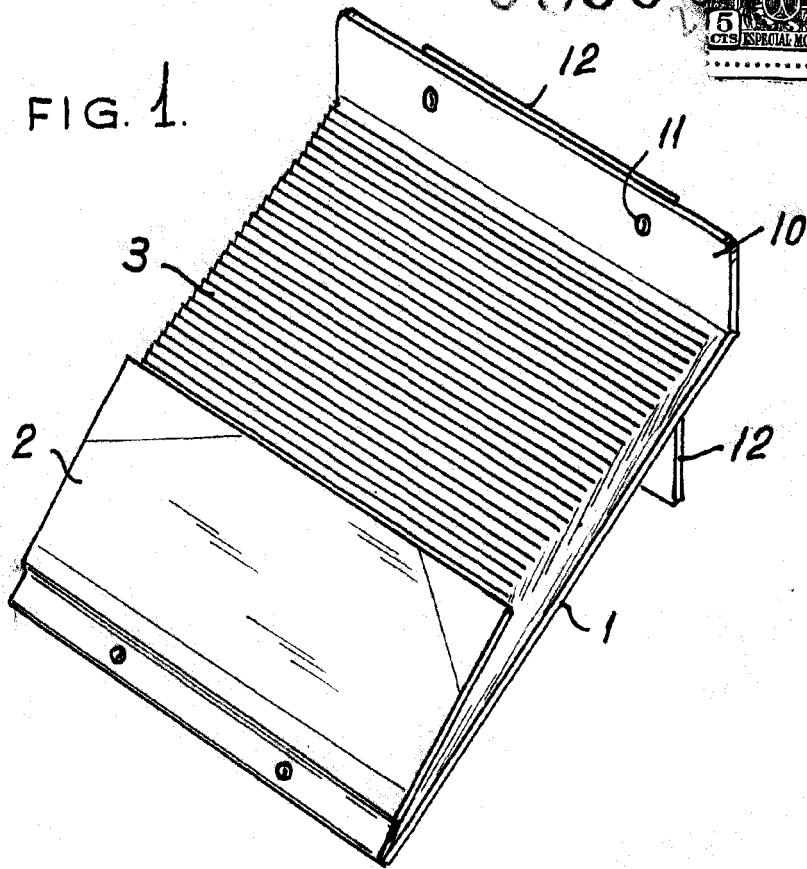


FIG. 2.

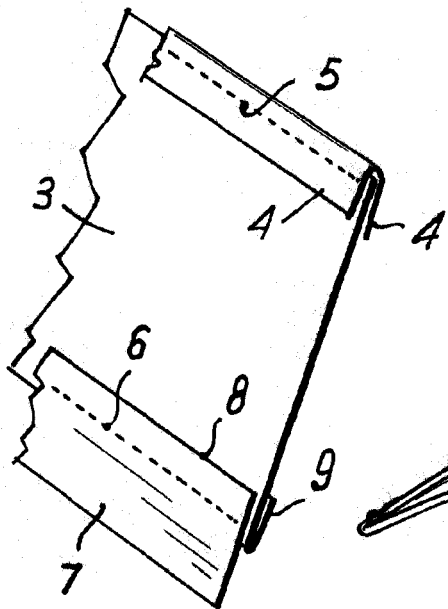
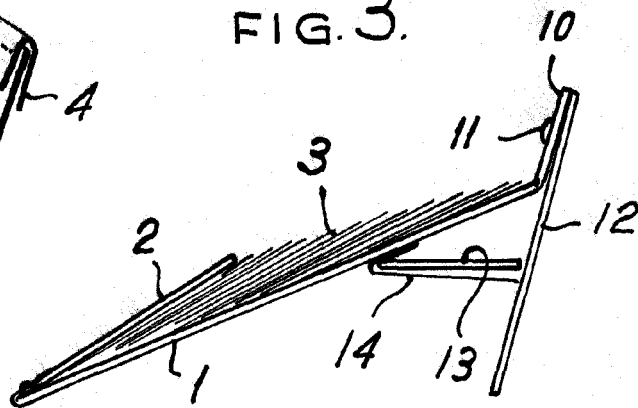


FIG. 3.



ESCALA VARIABLE

Madrid. 29 001.633

M. Prat Romanos

*[Handwritten signature]*