



69354

• 69354

MEMORIA DESCRIPTIVA.

MODELO DE UTILIDAD.

PAIS : ESPAÑA.

DURACION : 20 AÑOS.

OBJETO : "UN JARRO BAÑO MARIA PORTATIL".

=====

A nombre de : DOÑA TERESA LOPEZ RIBERA, menor de edad,  
representada por su padre Don Félix López  
Espinar.

Residente en : VALENCIA, Los Centelles, núm. 42.

Nacionalidad : ESPAÑOLA.

• 69354<sup>29</sup>



- De todos los sistemas utilizados normalmente en bares y cafés para calentamiento de líquidos al baño maria, no existe uno que sea perfectamente higiénico y a la vez cómodo de usar, ya que los constituidos por un recipiente cerrado en el que
- 5.- por una doble pared se consigue el calentamiento del interior, presentan el inconveniente de utilizar conductos y grifos de limpieza difícil, y aquellos en los que se utiliza un recipiente grande lleno de agua en continuo calentamiento en el que se introducen las cafeteras a calentar, resultan de manejo
- 10.- incomodo por el trabajo necesarios para sacar e introducirlos en este recipiente grande.

- Por estos motivos, se ha ideado el jarro al que esta memoria se refiere, que, en esencia, consiste en uno de doble pared y boca común, en el que en la cámara exterior se introduce agua que se calienta por intermedio de un tubo por el que se hace pasar vapor, consiguiendo el calentamiento del líquido que se haya puesto en el recipiente interior. Este tubo conductor de vapor, se acopla al corriente existente en cualquier cafetera, y de forma que su acoplamiento y desacoplamiento sea
- 15.- sencillo a fin de que el manejo, del jarro, sea normal sin necesidad de ninguna operación especial.
- 20.-

- Por el aludido objeto se solicita el correspondiente privilegio de Modelo de Utilidad conforme y al amparo del vigente Estatuto sobre Propiedad Industrial, a fin de garantizar a
- 25.- favor del recurrente el derecho a la explotación exclusiva del

69354  
29



mismo en toda España y Colonias.

A continuación se hará una detallada descripción del jarro aludido, con referencia a los planos que se acompañan, en los que se representa:

30.- En la figura 1, sección longitudinal del jarro en posición vertical.

En la figura 2, sección longitudinal del mismo en posición inclinada.

En la figura 3, vista en planta del jarro.

35.- Según el ejemplo de ejecución representado, esta jarra preconizada está constituida por un recipiente 3 en cuyo interior se ha acoplado otro 6 con la boca común al primero, dejando entre la boca y el borde posterior de ésta, en la región correspondiente al asa, un pequeño espacio en el que existe un orificio 2 por el que entra un tubo 1 en cuyo extremo inferior se ha previsto una cabeza con orificios 5.

40.- Asimismo, en este espacio comprendido entre el recipiente exterior 3 y el interior 6, existe otro tubo 4 en comunicación con el exterior por su extremo inferior atravesando el fondo del jarro, y el extremo superior queda a una altura determinada.

45.- La organización de este jarro tal como se ha descrito, obedece a un funcionamiento del mismo conseguido mediante la introducción en el recipiente 3 exterior, de agua hasta un nivel marcado por el extremo superior del tubo 4. Este agua, se mantiene caliente por hacer pasar por el tubo 1 el vapor obtenido de una cafetera expres normal acoplando el extremo superior de este tubo al de la cafetera.

50.- De esta forma, el líquido colocado en el recipiente 6 se calienta al baño maría, y si por la condensación del

55.-

693549



vapor introducido crece el nivel de agua en el recipiente 3, por el tubo 4 sale este sobrante actuando el citado tubo como rebosadero.

60.- La comodidad en el uso de este jarro es obvio el recalcarla ya que con la simple descripción del mismo queda manifiesta ya que no exige ninguna operación especial pudiendo quedar unida a la cafetera mientras se calienta o separada para su utilización.

65.- La forma, materiales y dimensiones podrán ser variables y en general cuanto sea accesorio y secundario, siempre que no altere cambio o modifique la esencialidad del objeto que se describe.

REIVINDICACIONES.

70.- 1ª.- Un jarro baño maria portatil, caracterizado por estar constituido por dos recipientes uno introducido en el interior del otro con la boca común a fin de que el espacio comprendido entre ambos sirva para la introducción de agua para calentar el líquido introducido en el recipiente interior.

75.- 2ª.- Un jarro baño maria portatil, según reivindicación anterior, caracterizado por haberse previsto un tubo que entrando en el espacio entre recipientes, termina en una cabeza con orificios, a fin de introducir por este tubo vapor de agua para calentar el agua existente en esta cámara.

80.- 3ª.- Un jarro baño maria portatil, según reivindicaciones precedentes, caracterizado por haberse previsto un tubo en comunicación con el exterior por el fondo del jarro, introducido en la cámara intermedia y con su extremo superior abierto



y a una altura determinada a fin de que sirva de purgador del  
85.- sobrante de agua obtenido por la condensación del vapor in-  
troducido.

4<sup>a</sup>.- Un jarro baño maría portatil, según anteriores rei-  
vindicações, caracterizado por el hecho de que al ser inde-  
pendiente el tubo portador de vapor del resto del jarro, puede  
90.- transformarse en portatil, quitándole, o bien dejarle fijo  
durante el tiempo necesario para el calentamiento.

5<sup>a</sup>.- "UN JARRO BAÑO MARIA PORTATIL".

Madrid, 29 OCT. 1958

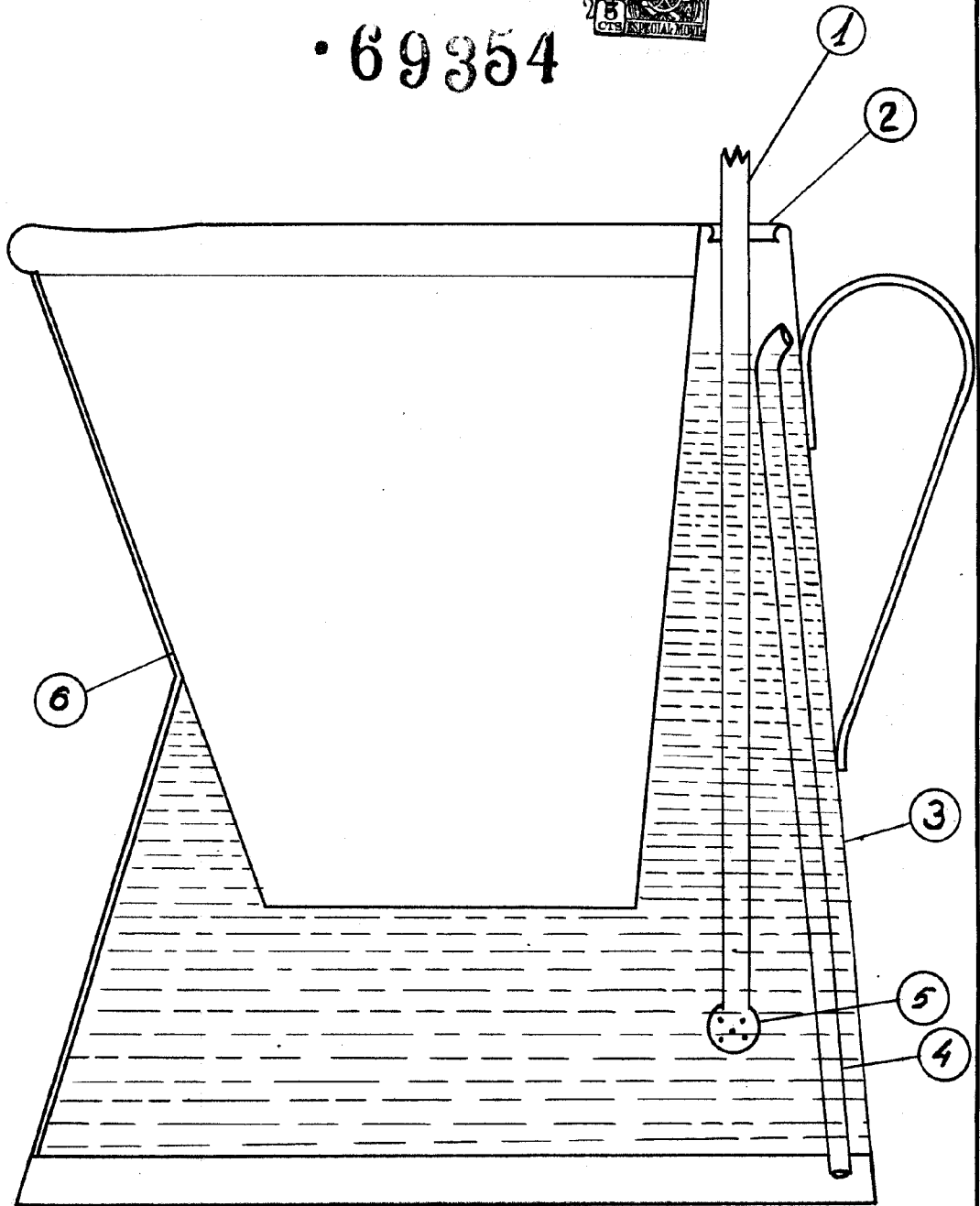
TERESA LOPEZ RIBERA.

P. A.



Fig. 1

• 69354



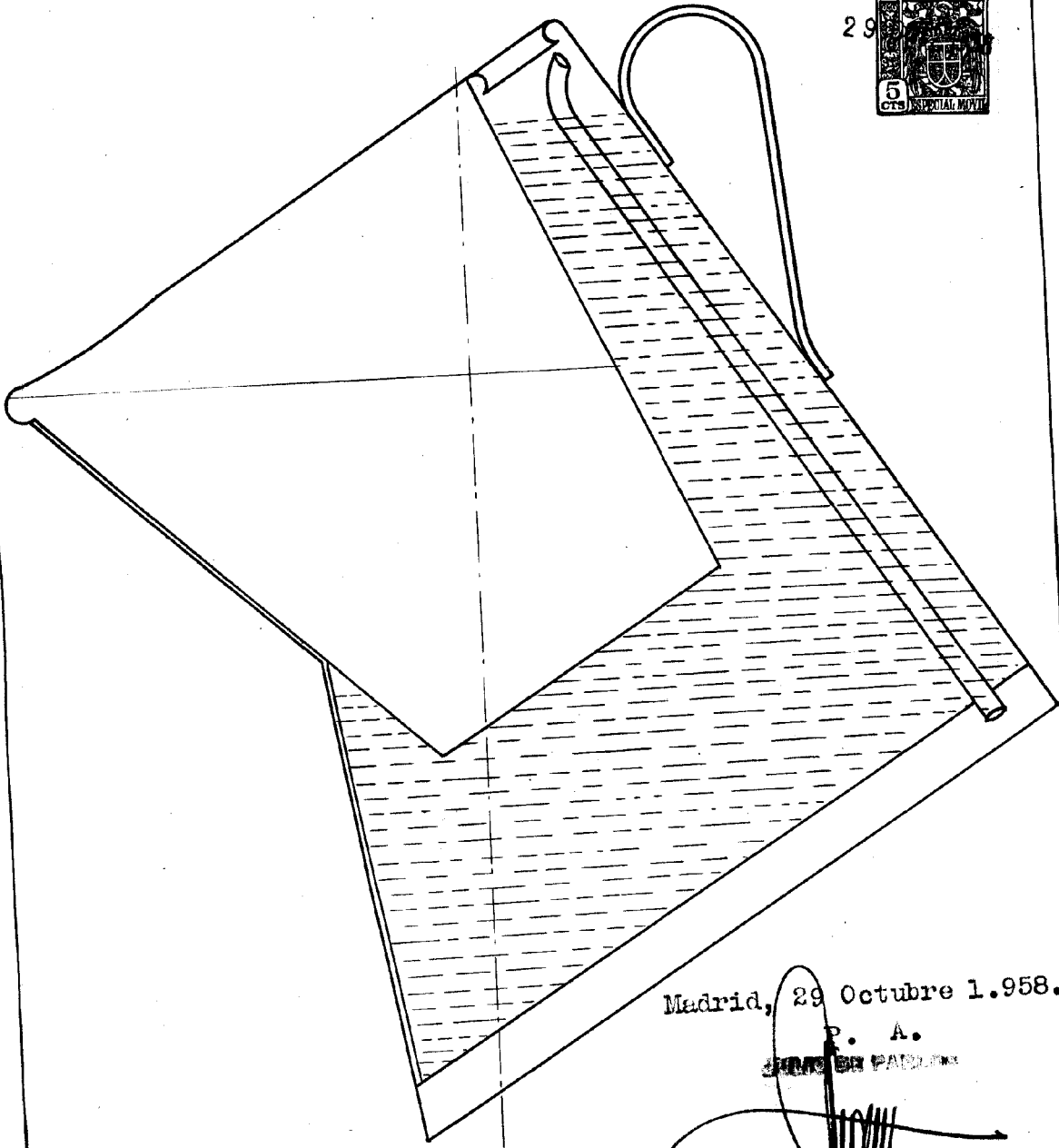
Madrid, 29 Octubre 1.958.

R. A.

JUAN DE PABLO

Fig. 2

69354



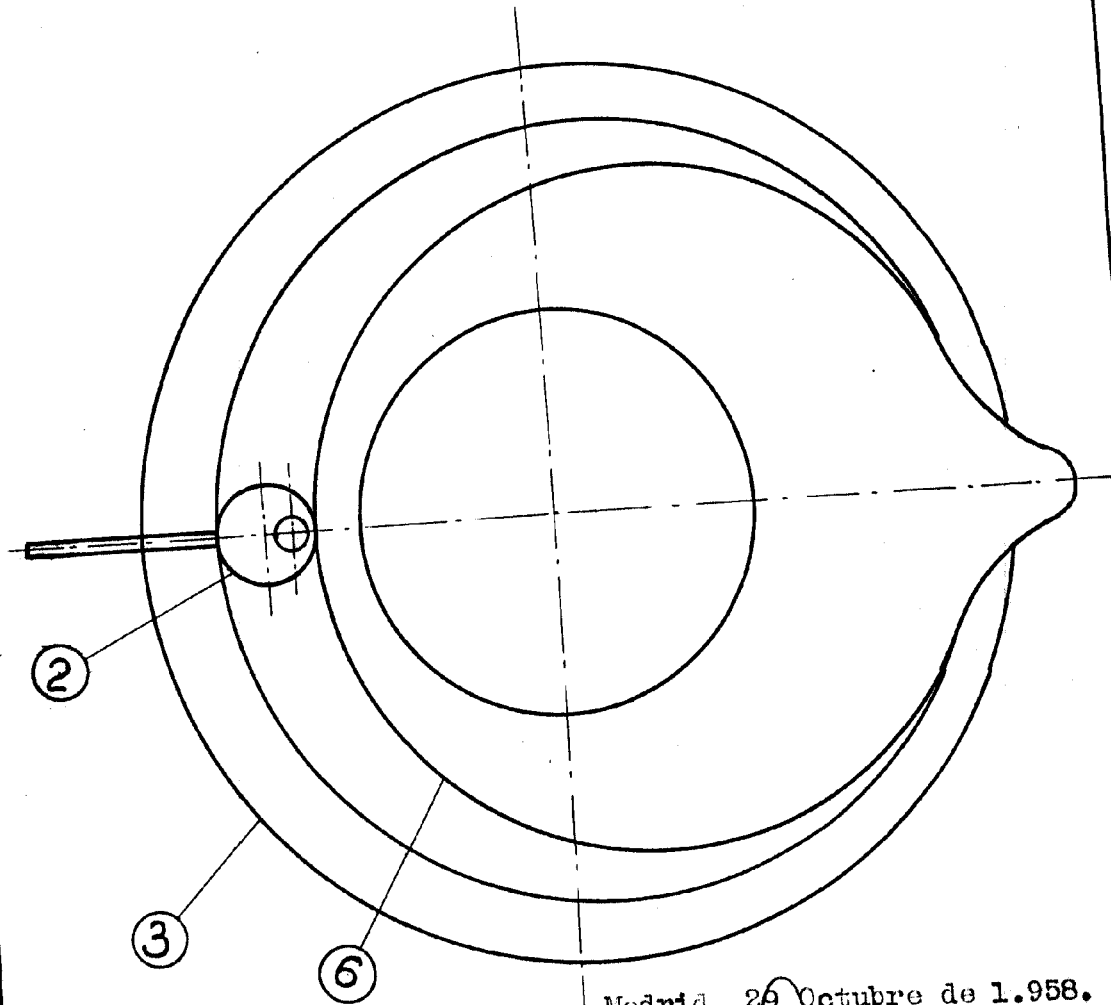
Madrid, 29 Octubre 1.958.

P. A.

JUAN EN PALENA

Fig. 3

• 69354



Madrid, 29 Octubre de 1.958.

P. A.

ALFONSO FARRON