



18 NOV. 1953

•69350

**MEMORIA DESCRIPTIVA**

que se acompaña a la  
solicitud de un

**MODELO DE UTILIDAD**, por veinte años en España, a favor de Don JOSE  
GUIL NAVARRO, de nacionalidad española, con residencia en IBI (Alicante), calle José Antonio, número 42,

por

**"MECANISMO DE ELEVACION PARA JUGUETES EN FORMA  
DE VOLQUETE Y SIMILARES"**

• 69350



5 La invención a que se refiere la presente Memoria constituye una novedad industrial, con características y ventajas que la hacen merecedora del privilegio de explotación exclusiva que por ella se solicita, de acuerdo con las prescripciones del Estatuto vigente sobre Propiedad Industrial de 26 de julio de 1929, texto refundido, publicado el 30 de abril de 1930.

10 Según se desprende del enunciado, el Modelo de Utilidad a que se refiere esta Memoria, ha de proteger un mecanismo de elevación para juguetes en forma de volquete y similares, que presenta como novedad la sencillez de su constitución unida a la seguridad de trabajo.

15 El mecanismo de elevación a que nos referimos es de aplicación a vehículos de juguete, como camiones por ejemplo, dotados de volquete, y mediante él se consigue un movimiento basculante muy similar al que realizan los volquetes en los vehículos normales, con la particularidad además de que, durante el movimiento de elevación se produce en el mecanismo un sonido, obtenido por vibración de una de las piezas que lo integran, que semeja en todo al real en esta clase de mecanismos, aunque en tono mas reducido.

20 El citado mecanismo comprende fundamentalmente un cajetín unido al chasis del vehículo por medio de un eje que le permite un movimiento basculante. El cajetín encierra un piñón que a través de un juego de engranes mueve una estrella o piñón de grandes dientes que engranan sucesivamente con una pieza contrapeso obligandole a un continuo movimiento de vibración. El movimiento de los engranes está determinado por el paso  
25 junto al primer piñón de una cremallera deslizante a lo largo del cajetín, cuya cremallera está solidarizada por su extremo superior, con un eje, a la parte inferior del plano dotado de movimiento. El citado plano puede ser la base de un volquete o cualquier otro elemento de entretenimiento, como por ejemplo un mecanismo de disparo graduable en inclinación. El plano movable ha de poseer necesariamente un punto de apoyo so-  
30

• 69350



NOV. 1938

35 bre el chasis del vehiculo con posibilidades de basculamiento sobre este apoyo, en el cual hay situado un resorte que tiende a elevar al dispositivo (cremallera), el cual tiene posibilidades de anclaje mediante un gatillo previsto en un punto cualquiera del cajetín, con posibilidades de movimiento a voluntad.

El cajetín, con sus mecanismos, y la cremallera pueden montarse entre el chasis y plano movable del juguete, desde la posición horizontal hasta la vertical, en cualquier ángulo de inclinación, sin que por ello haya de sufrir modificación alguna el dispositivo.

40 Un ejemplo de realización práctica del mecanismo en cuestión, se ha representado en los dibujos que se acompañan, en lámina única, a la presente solicitud; en ellos podemos ver:

45 **Figura 1a.-** Detalle en alzado y sección del montaje del dispositivo entre el chasis -1-, o base fija del juguete, y plano móvil -2-, unidos entre sí por un punto de apoyo -3-, en el que queda situado un resorte -4- que tiende a elevar el plano móvil. La cremallera -5- está solidarizada con el plano móvil a través de un eje -6-. El cajetín -7- recibe en su interior a la cremallera, para que engrane con un piñón -8- de cuyo eje es solidaria una rueda dentada -9- que engrana a su vez con otro piñón -10-, solidario del cual hay una estrella o piñón de grandes dientes -11- que, sucesivamente con el paso de cada diente, obliga a elevarse a un contrapeso -12- de eje excéntrico dotado de una muesca en su borde interno sobre la que trabaja la estrella. La cremallera, que está constituida por un cuerpo longitudinal de sección en U, posee la cara correspondiente al fondo de la sección, dotada de muescas u orificios -13- en los cuales se ancla un gatillo -14- de accionamiento manual, dotado de un resorte de recuperación -15-.

55 **Figura 2a.-** En esta figura aparece un ejemplo del movimiento del conjunto de mecanismos, que ha originado el desplazamiento del plano móvil, hasta obligarle a tomar una posición inclinada respecto de la super-

60

• 69350



18 NOV

ficie que lo soporta.

65  
FUNCIONAMIENTO: El mecanismo a que nos venimos refiriendo posee un funcionamiento sencillo en extremo. El plano móvil queda apoyado por un punto a la superficie que lo soporta, superficie que puede ser el chasis de un vehículo o plataforma que lo sustituya, en cuyo punto tiene posibilidades de basculamiento. El eje, pues, en que se apoya, soporta un resorte que tiende a elevar el citado plano móvil.

70  
La cremallera, pendiente del propio plano móvil, se ve obligada a elevarse, engranando con los piñones y ruedas dentadas que soporta, con lo cual el contrapeso se ve dotado de un movimiento vibratorio que produce un sonido semejante al que produce un motor que acciona un volquete o grúa, pero en menor escala.

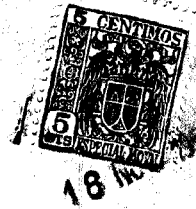
75  
Para que la cremallera puede moverse en sentido ascensional, es necesario accionar el gatillo que la libera. El citado gatillo, dotado de medios de recuperación, encaja en las muescas u orificios que la cremallera tiene practicados limitandose así el recorrido ascensional de la misma en proporciones delimitadas por los citados orificios.

80  
La recuperación de la cremallera se consigue con solo actuar sobre el plano móvil en sentido descendente. El gatillo tiene posibilidades de retención de la cremallera impidiendole el retroceso si no se actúa previamente sobre dicho gatillo; aunque en ocasiones puede lograrse el retroceso simplemente por presión.

85  
El movimiento ascensional del volquete o similar sobre que se aplique el mecanismo es semiautomático, y da la sensación en todos los casos de un movimiento y funcionamiento igual al producido en los volquetes o similares normales.

90  
Como es natural, la aplicación del dispositivo no ha de concebirse limitada a volquetes o similares, sino a todos aquellos mecanismos de juguetería en el que pudiera surtir un efecto de elevación, grúas, puentes, y similares.

69350



Hecha la descripción precedente es necesario añadir que los detalles de realización de la idea expuesta pueden variar, sin que por ello cambie la esencia de la invención, que es la que se desprende de los párrafos que anteceden y lo que se reivindica en la siguiente

NOTA

En resumen: El Modelo de Utilidad que se solicita, ha de recaer sobre las reivindicaciones siguientes:

95  
100  
105  
110  
115  
120

1.- MECANISMO DE ELEVACION PARA JUGUETES EN FORMA DE VOLQUETE Y SIMILARES, caracterizado esencialmente por el hecho de comprender un cajetín por el que se desliza una cremallera cuyo extremo superior se une mediante eje articulado a la parte inferior del volquete o elemento similar, mientras que su extremo inferior dentado, introducido en el cajetín de soporte, engrana con un piñón de cuyo eje es solidaria una rueda dentada que engrana a su vez con un segundo piñón de dientes de gran tamaño que actúan intermitentemente sobre una pieza vibradora dotada de movimiento de oscilación con eje de giro fuera del campo de acción del piñón, cuya pieza engrana con el citado piñón a través de un diente que la misma tiene practicado en su borde interno.

2.- MECANISMO DE ELEVACION PARA JUGUETES EN FORMA DE VOLQUETE Y SIMILARES, según la anterior reivindicación, caracterizado por el hecho de que el cajetín que aloja los mecanismos se encuentra solidarizado con el chasis del juguete mediante articulación, encontrándose, eventualmente dispuesto en un cuerpo cualquiera del juguete, un elemento de retención de la cremallera, como asimismo un resorte que tiende a elevar el volquete o similar y realiza la extracción de la cremallera del cajetín, cuyo deslizamiento determina el giro de los piñones y un movimiento vibratorio o de oscilación en la pieza respectiva, cuya pieza produce en su movimiento un sonido semejante al que se produce en la realidad en estos mecanismos.

3.- Se reivindica por último, como objeto sobre el que ha de

• 69350



1958

recabar el Modelo de Utilidad que se solicita, "MECANISMO DE ELEVACION PARA JUGUETES EN FORMA DE VOLQUETE Y SIMILARES".

125

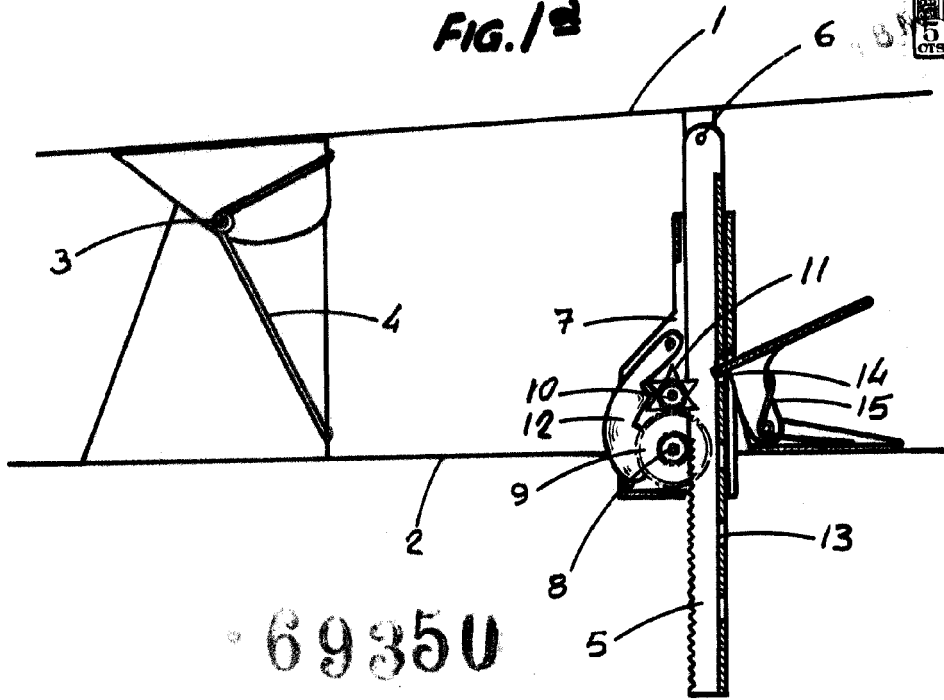
Todo tal y como queda descrito y reivindicado en la presente Memoria, que consta de seis hojas, escritas a máquina por una sola cara, y dibujos que se acompañan.

Madrid, 27 de octubre de 1958.

ALFONSO JUNGRIA,

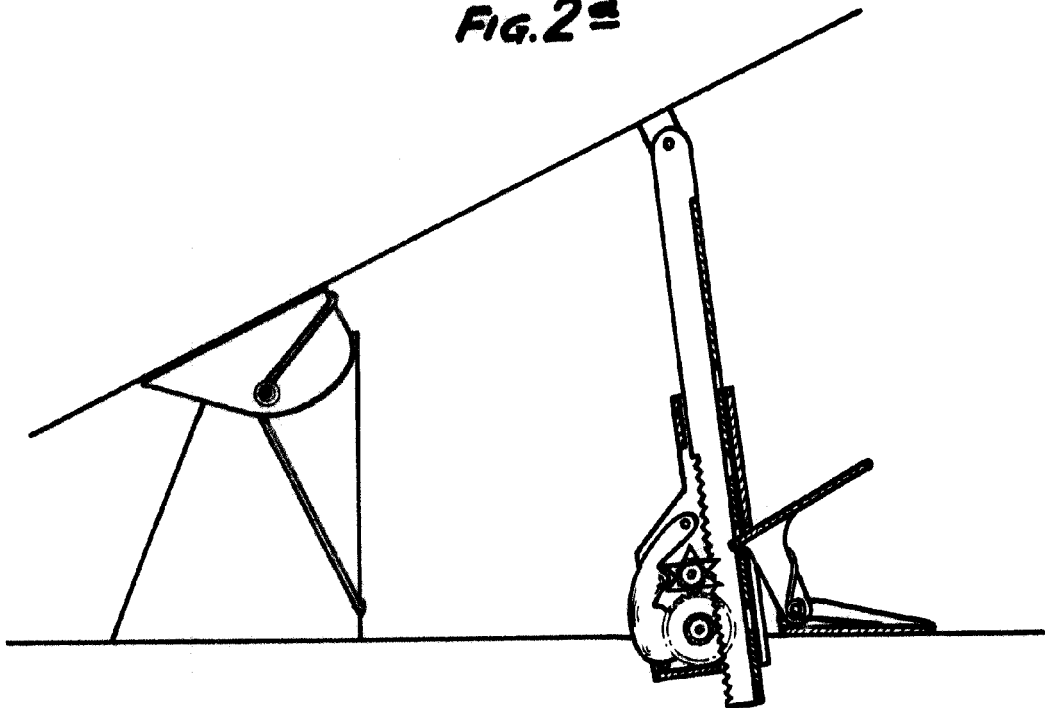


FIG. 1<sup>a</sup>



69350

FIG. 2<sup>a</sup>



*[Handwritten signature]*