

69347



•69347

MEMORIA DESCRIPTIVA

Correspondiente al registro de Modelo de Utilidad que, por veinte años, se solicita para España y sus Colonias, a favor de Don José LUIS ALFARO BUSTOS, domiciliado en Tarragona, calle de Apodaca, nº 11, 2ª, 2ª, por:

5.

"NUEVO TAPÓN CORONA"

Los tapones corona, cumplen la misión para que han sido creados, pero presentan el inconveniente de que una vez abierto el envase que obturan, ya no pueden utilizarse nuevamente para continuar cerrando, herméticamente, el continente con el contenido restante.

10.

Con ello los contenidos gasificados pierden su gas, lo que equivale a perder su cualidad más sobresaliente. Por otra parte, en viajes realizados por cualquier medio, una vez destapada la botella, es preciso agotar todo el contenido, pues de lo contrario el mismo se derrama por las maletas, los estantes, vestidos, etc., en detrimento de los mismos y con pérdida del contenido de la botella.

15.

•69347



Para evitar tales inconvenientes, se ha creado el objeto del presente Modelo de Utilidad, merced al cual, una vez destapado el envase que inicialmente estaba cerrado con un tapón corona, con el mismo tapón o parte de él, se vuelve a tapar, herméticamente, tantas veces como sea necesario, y con el mismo poder de afianzación, sin posibilidad alguna de escape de gases ni líquidos contenidos en el mismo.

5.

Para una mejor interpretación se describe, a continuación, un caso de realización práctica, a título de ejemplo, no limitativo, de un nuevo tapón, según la invención, acompañándose de una hoja de dibujos, en los que en la figura 1, se aprecia, por separado, las dos piezas constitutivas de dicho tapón y en la figura 2, en alzado y sección, el mismo tapón de la precedente figura con sus dos piezas acopladas.

10.

Consiste la invención en un tapón corona (1) en el que en su parte central se le ha practicado una abertura (2) de cualquier forma, circular o no, por la que se tiene acceso desde el exterior, a un casquete (3) de material plástico flexible, tal como polietileno, alojado en su interior.

15.

Este casquete (3), presenta, preferiblemente en su parte central, exterior, una incisión circular formada por el doblado hacia adentro de la pared constitutiva del mismo, cuya finalidad es la de que la rebaba (4) del orificio (2) encaje, a presión, en la misma, cual casquete, una vez retirado el tapón corona (1) y separado del interior de este último, puede colocarse solo y con toda facilidad, sobre la boca del envase, manteniéndose sujeto por la propia presión de sus bordes sobre dicha boca, pudiéndose sacar y volver a colocar, a voluntad, tantas veces como sea necesario.

20.

25.

La hendidura circular o de otra forma conveniente, según sea la de la abertura (2), crea en la parte interna del

30.



• 69347 2800

casquete, un tabique concéntrico (5) que se introduce en el interior del orificio del gollete del envase y coadyuva a su cerrado flexible y hermético.

5. El casquete (3) actúa simultáneamente, como junta hermética y tapón supletorio de quita y pon, y suprime el disco de corcho corrientemente dispuesto en los tapones corona.

Se sobreentiende que en el presente caso, serán variables cuantos detalles de construcción y acabado, no alteren, cambien o modifiquen la esencia de la invención.

10.

N O T A

Describe el objeto y utilidad de la invención, lo que se declara como no divulgado ni practicado en España, comprende las siguientes reivindicaciones:

15. 1ª.- Nuevo tapón corona, caracterizado por el hecho de que está constituido por dos piezas, una metálica y la otra flexible, en la que en la parte central de dicha pieza metálica, que constituye propiamente el tapón corona, hay practicada una abertura, de tamaño y forma convenientes, por
20. la que se tiene acceso a una parte del casquete-junta, de material flexible, tal como polietileno, alojado en el interior del tapón corona, provisto en su cuerpo exterior de una incisión por doblado de sus paredes, del mismo tamaño y forma que la abertura del tapón, la rebaba de la cual encaja a
25. presión en dicha hendidura, mientras que los bordes del aludido casquete se acoplan y afianzan sobre el borde exterior de la boca del gollete del envase y quedan, además, aprisionados por el borde ondulado del tapón corona, lo que permite que una vez efectuada la primera apertura del envase, si se
30. desea continuar cerrando herméticamente el contenido sobran-

- 4 -
69347



te del continente, éste se obtura en forma de quita y pon y hermética, con el casquete de material flexible.

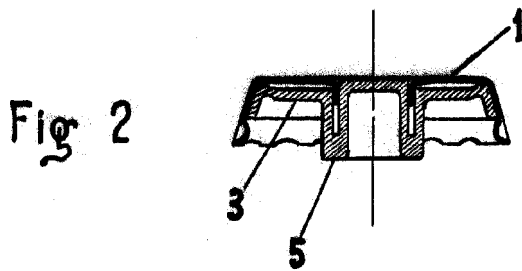
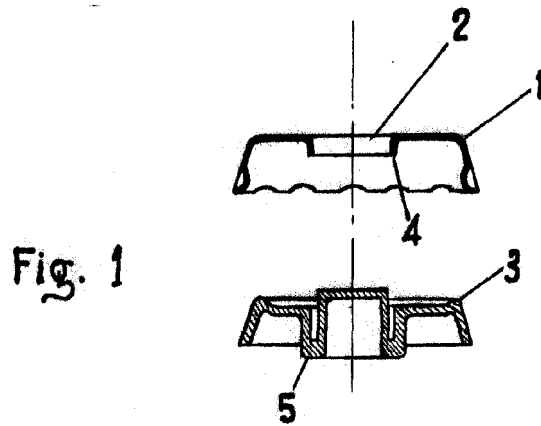
2ª.- NUEVO TAPÓN CORONA.

Según se describe y reivindica en la presente Memoria descriptiva, que consta de cuatro hojas foliadas y escritas por una sola cara y acompañada de una hoja de dibujos.

Madrid, a 28 de Octubre de mil novecientos cincuenta y ocho.

P.A.,
Antonio Aricha
p.p. *[Handwritten Signature]*

•69347



MADRID, DE OCTUBRE DE 1958

P. A.

Antonio Aricha

P. P.

ESCALA VARIABLE