

69337



• 69337

MODELO DE UTILIDAD

por VEINTE años,
en España,
a favor de Alza, S.L.,
de nacionalidad española,
domiciliada en ESCORIAZA (Guipuzcoa),
por: " TAPADERA PERFECCIONADA "

Memoria descriptiva

La presente invención, tal y como su enunciado indica responde a una tapadera perfeccionada, completamente distinta de todas las conocidas hasta el presente, mejorando a las aludidas, tanto en su funcionamiento, como duración y economía de fabricación.

5.-

Esencialmente consiste en haber logrado una tapadera para vasijas sometidas de continuo a la acción del fuego y que independientemente de la forma, en su eje y por la parte interior se le dota de tres discos, dos de propiedades metálicas, mientras que un tercero a dispo-

10.-



ner entre los dos anteriores, cuenta con propiedades anti-térmicas, siendo atravesados los tres y retenidos a la tapadera, a través de los propios remaches que fijan el asa.

5.- Para la mejor comprensión de la presente invención, se acompaña una hoja de planos, en los que la Fig. 1ª es una sección longitudinal del conjunto y la Fig. 2ª es una vista en planta inferior del mismo.

En ambas figuras, la distinta numeración goza de igual valor por ello tenemos:

- 10.-
- 1.-Tapadera propiamente dicha
 - 2.-Disco superior de propiedades metálicas.
 - 3.-Disco intermedio de propiedades anti-térmicas
 - 4.-Disco gemelo de -2-
 - 5.-Remaches del conjunto
- 15.-
- 6.-Asas.

20.- Para la realización de la invención que se preconiza, basta emparedar el disco -3- de propiedades anti-térmicas, entre los metálicos -2- y -4- superponiéndose al centro de la tapadera y por su base inferior a los mencionados, relacionándolos con el asa -6- a través de los elementos remachados -5-, tras atravesar la superficie de la tapa -1-

25.- Las ventajas de la tapadera perfeccionada son evidentes, puesto que su fabricación es económica, su montaje rápido y sin posibles errores y finalmente su uso agradable, estético y cómodo.

Serán independientes del objeto de la invención, los materiales a emplear, formas, colores y dimensiones, tanto absolutas como relativas y en general todo aquello



que no altere, cambie o modifique la esencialidad de la invención.

N O T A

Se declaran de novedad y propiedad para todo el territorio nacional, sus colonias y dominios, las siguientes:

5.º

REIVINDICACIONES

1.º.-Tapadera perfeccionada, caracterizada por haberse dispuesto un disco de propiedades antitérmicas entre dos metálicos, fijándose el conjunto a la parte inferior de la tapadera y relacionándose dichos discos con el asa, a través de sendos espárragos que perforan la tapadera.

10.º

2.º " TAPADERA PERFECCIONADA "

Todo ello conforme se describe y reivindica en la presente memoria descriptiva que consta de tres hojas escritas a máquina por una sola de sus caras y una hoja de dibujos que la ilustran.

15.º

Madrid, 28 de Octubre de 1.958

Fig. 1a

° 69337

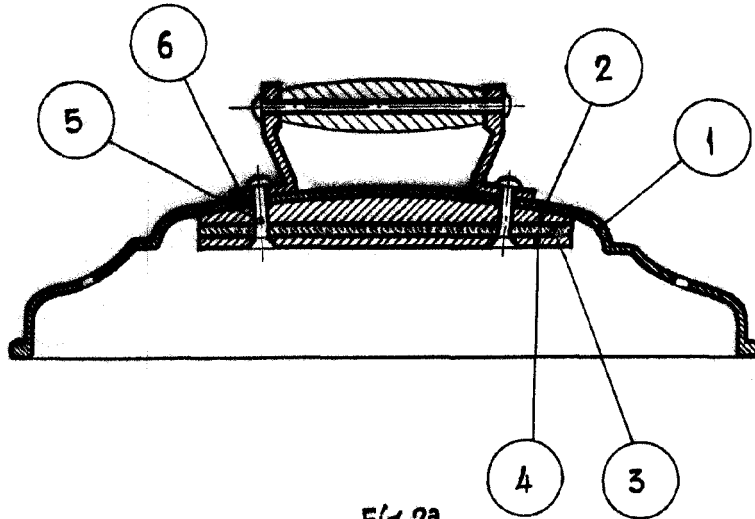
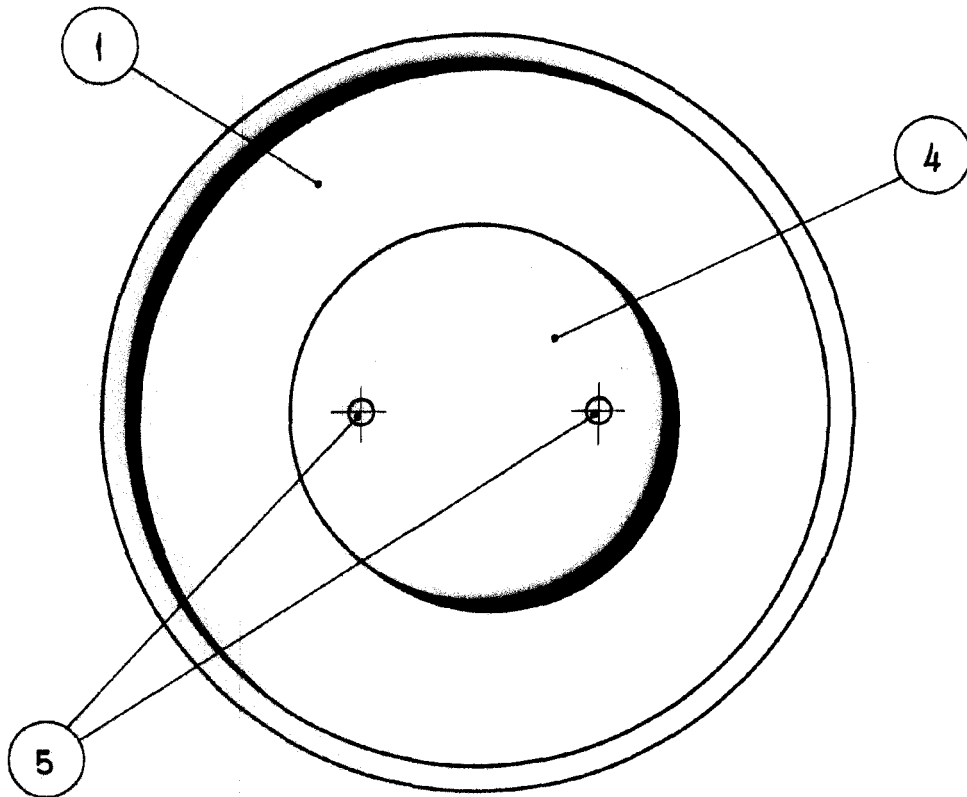


Fig. 2a



Escala variable.