

69336



69336

MODELO DE UTILIDAD

---

por V E I N T E años,  
en España,  
a favor de Alza, S.L.,  
de nacionalidad española,  
domiciliada en ESCORIAZA (Guipuzcoa),  
por: " ACCESORIO PARA CAZUELAS-HORNO "

M e m o r i a   d e s c r i p t i v a

---

La presente invención, tal como su enunciado indica se refiere a un accesorio para cazuelas-horno que responde a un principio de trabajo y constitución completamente distinto de todos los conocidos hasta el presente, mejorando a los aludidos, tanto en su funcionamiento, como duración y economía de fabricación.

5.-

Esencialmente consiste en haber logrado un recipiente que al ser adaptado a la cazuela-horno, se consigue un doble compartimiento, independientes entre sí lo que



brinda la oportunidad de hacer dos guisos al propio tiempo.

5.-

Para la mejor comprensión de la presente invención, se acompaña una hoja de planos en los que la Fig. 1ª es una vista en perspectiva del objeto reivindicado; la Fig. 2ª es una vista en sección longitudinal del útil en pleno uso y la Fig. 3ª es una vista en planta de la Figura anterior.

10.-

En todas ellas, la distinta numeración goza de igual valor y por ello tenemos:

1.-Útil propiamente dicho

2.- Tubo solidario al eje del útil -1-.

3.-Recinto estanco que origina en el interior de la cazuela horno la adaptación del útil -1-.

15.-

Para el funcionamiento del invento que se preciniza, basta adaptar el útil -1- al interior de la cazuela horno y como quiera que el diámetro exterior de éste coincide con el interior de ésta, queda perfectamente acoplado, mientras que el tubo -2- solidario al eje es de bastante mayor diametro que el que comporta la cazuela-horno, entre ambos se origina un segundo compartimento independiente -3- en el que puede cocinarse al propio tiempo.

20.-

25.-

Las ventajas del accesorio para cazuelas-horno, son evidentes, puesto que su fabricación es económica, su montaje rápido y sin posibles errores y finalmente su uso agradable, estético y cómodo.

Serán independientes del objeto de la invención, los materiales a emplear, formas, colores y dimensiones,



tanto absolutas como relativas y en general todo aquello que no altere, cambie o modifique la esencialidad del invento.

**N O T A**

-----

- 5.- Se declaran de novedad y propiedad, para todo el territorio nacional, sus colonias y dominios, las siguientes:

**REIVINDICACIONES**

-----

- 10.- 1ª.-Accesorio para cazuelas-horno, caracterizado por comprender un recipiente de cuyo eje parte un tubo solidario de mayor diámetro que la chimenea de la cazuela-horno, mientras que el diámetro exterior de éste coincide con el interior de aquella, de forma que al ser adaptado en su interior en todo el sector comprendido entre la chimenea y el tubo, se origina un segundo recinto estanco para el cocinado independiente del que comporta el útil.

2ª.-" ACCESORIO PARA CAZUELAS-HORNO "

- 20.- Todo ello conforme se describe y reivindica en la presente memoria descriptiva que consta de tres hojas escritas a máquina por una sola cara y una hoja de dibujos que la ilustran.

Madrid, 28 de Octubre de 1958

Fig. 1ª

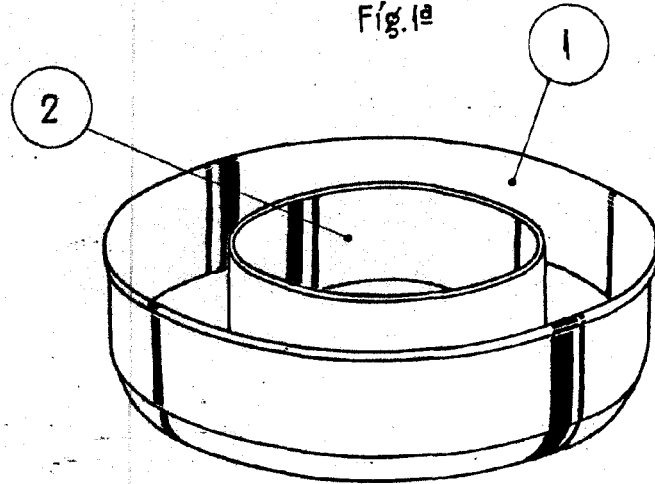


Fig. 2ª

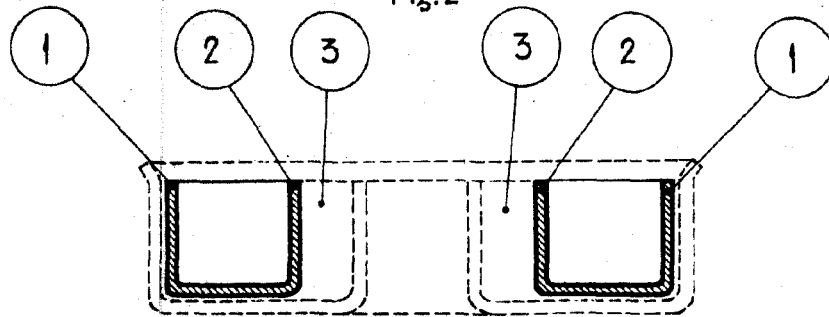
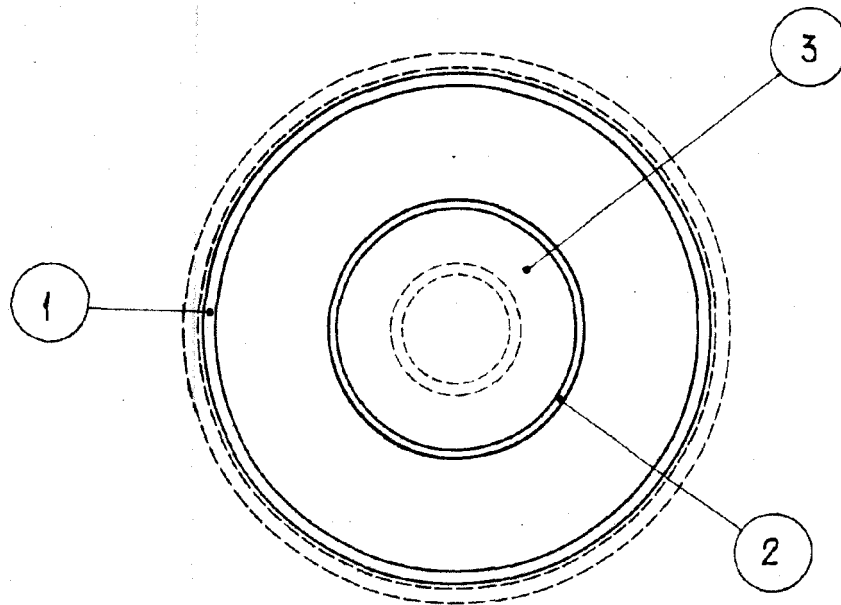


Fig. 3ª



Escala variable.