

69335



69335

MODELO DE UTILIDAD

-----

por V E I N T E años,  
en España,  
a favor de Alza, S.L.,  
de nacionalidad española,  
residente en ESCORIAZA (Guipuzcoa)

per: " ACCESORIO DE CAZUELA HORNO PARA CONFECCION DE FLA-  
NES "

D e s c r i p c i ó n

-----

La presente invención, tal y como su enunciado indica se refiere a un accesorio de cazuela horno para confección de flanes, que responde a un principio de trabajo y constitución completamente distinto de todos los conocidos hasta el presente, mejorando a los aludidos, tanto en su funcionamiento, como duración y economía de fabricación.

Esencialmente queda constituido por un casquete



5.- troncocónico dotado de una doble pestaña, la superior hacia adentro y la inferior hacia fuera, de suerte que al hacer pasar a lo largo de ella un disco con una pestaña periférica y una perforación en su eje, quede retenida esta en aquel formando conjunto y al hacer descansar por su interior el casquete a través de su pestaña superior en la cima de la chimenea de la cazuela-horno y ser dicho conjunto de menor altura que la mencionada chimenea, se origina entre la base de la cazuela y la del disco una cámara, distribuyendo por la cara opuesta de dicho disco, los moldes para la confección de los flanes.

10.- Para la mejor comprensión de la presente invención, se acompaña una hoja de planos en los que la figura 1ª es una perspectiva de las dos piezas principales y la figura 2ª es una vista seccionada del útil en plena utilización.

15.- En ambas figuras, la distinta numeración goza de igual valor y por ello tenemos:

- 20.-
- 1.-Disco-base
  - 2.-Pestaña circundante del disco -1-
  - 3.-Perforación central del disco -1-
  - 4.-Casquete troncocónico
  - 5.-Pestaña inferior del casquete troncocónico -4-
  - 6.-Pestaña superior del casquete troncocónico -4-
  - 7.-Perforación originada en la parte superior del casquete troncocónico -4-.

25.-

30.- Para la utilización práctica de esta invención, se hace pasar a través de la perforación -3- del disco -1- y de abajo hacia arriba, al casquete -4-, siendo



retenido a través de la pestaña -5-, procediéndose acto seguido a montar el conjunto a través de la pestaña superior -6- sobre la chimenea de la cazuela-horno.

5.- Las ventajas de la invención son evidentes, puesto que su fabricación es económica, su montaje rápido y sin posibles errores y finalmente su uso agradable, estético y cómodo.

10.- Serán independientes del objeto de la invención, los materiales a emplear, formas, colores y dimensiones tanto absolutas como relativas, y en general todo cuanto no altere, cambie o modifique la esencialidad del invento.

**N O T A**  
-----

15.- Se declaran de novedad y propiedad para todo el territorio nacional, sus colonias y dominios las siguientes:

**R E I V I N D I C A C I O N E S**  
-----

20.- 1º.- Accesorio de cazuela-horno para confección de flanes, caracterizado por contar con una pieza discoidal dotada de un reborde periférico y una perforación central, a través de la cual recibe y retiene de abajo hacia arriba, a un cuerpo tubular de sección troncocónica, con una pestaña en su base que se extiende hacia fuera, mientras que en su parte superior se le ha dotado de otra pestaña hacia adentro, lo que permite hacer pasar al conjunto a lo largo de la chimenea de la cazuela-horno, siendo suspendido al aire a través de ésta, ya que la altura de dicha chimenea es superior al conjunto

25.-



con lo que se origina entre la base de la cazuela y la inferior del disco, una cámara, mientras que por la opuesta del mismo disco, se distribuyen los moldes confeccionadores de flanes.

5.-

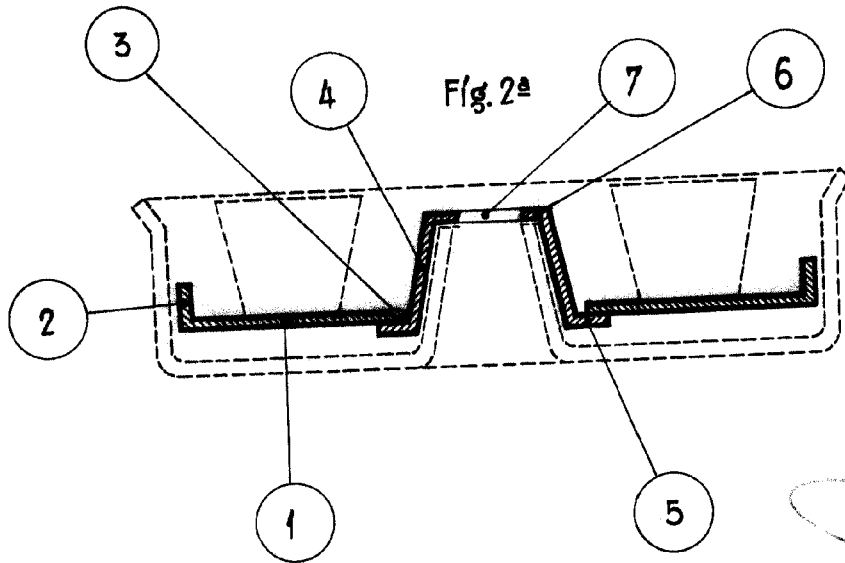
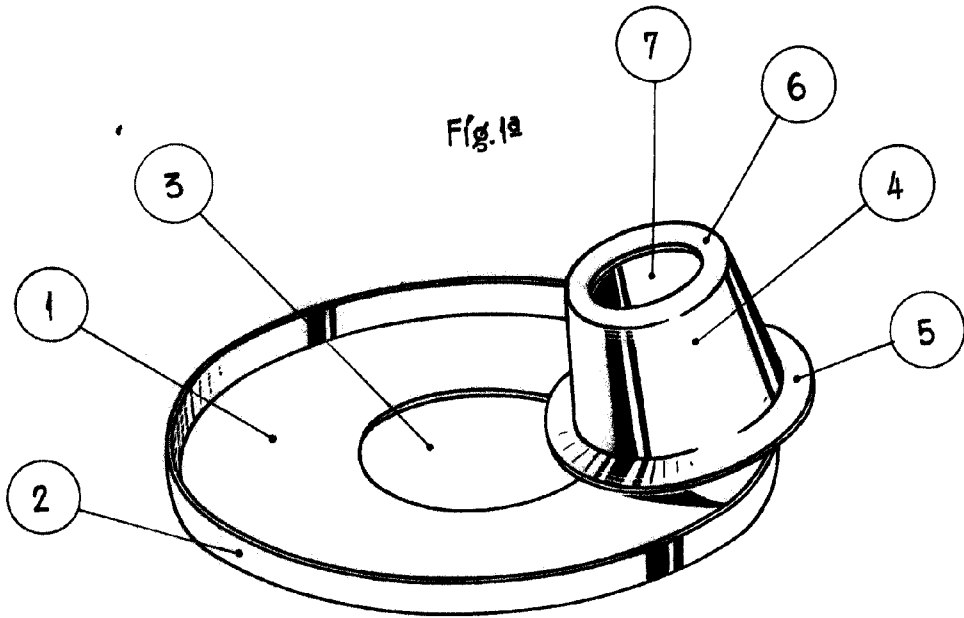
2º.- " ACCESORIO DE CAZUELA-HORNO PARA CONFECCION DE FLANES "

Todo ello conforme se describe y reivindica en la presente memoria descriptiva que consta de cuatro hojas escritas a máquina por una sola de sus caras y una hoja de dibujos que la ilustran.

10.-

Madrid, 28 de Octubre de 1.958

69335



Escala variable.