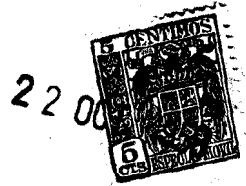


JE.

69323



MODELO DE UTILIDAD

a favor de

ALTHOS, S. A., de nacionalidad española, domiciliada en Calle Andalucía, nº 29 - BARCELONA,

por:

"Aparato deshumidificador del aire ambiente".

Descripción.

El presente modelo de utilidad tiene por objeto un aparato destinado a extraer la humedad contenida en el aire ambiente y que es de cómoda aplicación en fábricas, talleres y en toda clase de locales, en especial en aquellos en que convenga una atmósfera seca.

22 OCT. 19



Este aparato comprende esencialmente un grupo frigorífico, en el que el evaporador que absorbe el calor de las materias o del ambiente que se ha de refrigerar y el condensador del fluido frigorífico se encuentran situados uno a continuación de otro, y de tal manera que el aire ambiente del que se ha de extraer la humedad, aspirado por un ventilador del mismo aparato, pasa en primer lugar a través del evaporador, al contacto de cuyas paredes frías la humedad contenida en dicho aire se condensa recogiéndose en un depósito apropiado. El aire ya desprovisto de humedad y enfriado, pasa luego a través del condensador, refrigerándolo para favorecer la condensación del fluido frigorífico del aparato, con cuyo cambio de calor vuelve a calentarse aproximadamente a la temperatura ambiente, la cual sale del aparato.

El conjunto del aparato puede disponerse preferiblemente en un mueble portátil, provisto de ruedas para facilitar su instalación en el lugar más apropiado, por ejemplo como el que se representa en el plano adjunto, al cual se refiere la siguiente descripción.

La figura 1 es una vista exterior del aparato.

La figura 2 es una sección longitudinal del mismo, mostrando su disposición interior.

Este aparato está constituido por un mueble -1- que puede adoptar exteriormente cualquier disposición apropiada, preferiblemente montado sobre ruedas -2-, en cuya parte superior va montado, sobre una bancada conveniente -3-, un grupo frigorífico constituido por un electro-compresor -4-, un ventilador aspirador -5-, y los correspondientes condensador -6- del fluido frigorífico, y eva-



porador -7-.

5 El evaporador -7- se encuentra dispuesto ante una ventana de la cara frontal del mueble -1-, cubierta por una rejilla -8- y provista de un filtro de aire -9-, de manera que el aire ambiente aspirado por el ventilador -5- penetra por dicha ventana -8- y pasa a través del eva-
10 perador -7-, y al entrar en contacto con las paredes frías del mismo, la humedad que contiene se condensa, recogién- dose, a través de un colector inferior -10-, en un depó-
sito o recipiente -11- contenido en la parte inferior del mueble -1-, el cual puede retirarse para su vaciado a tra-
vés de una puerta -12- de la cara frontal del mismo.

15 A continuación del evaporador -7- está dispuesto el condensador -6- a cuyo través pasa luego el aire ya se- cado, el cual lo refrigera y vuelve de esta manera a ca-
lentarse aproximadamente a la misma temperatura anterior, a la cual sale ya al exterior, impulsado por el ventilador -5-, a través de otra ventana -13- dispuesta en la cara
posterior del mueble -1-.

20

N O T A



Se reivindica como objeto de este registro de modelo de utilidad:

25 1) Aparato deshumidificador del aire ambiente, caracterizado por comprender un grupo frigorífico compues- to de un electro-compresor, un ventilador, y los corres- pondientes condensador del fluido frigorífico y evapora- dor, estando dispuesto dicho evaporador ante una entrada del aire ambiente, y a continuación del mismo el condensa- dor, de manera que dicho aire ambiente aspirado por el



ventilador del grupo, pasa en primer lugar a través del evaporador, en el que se condensa la humedad que contiene, y a continuación pasa a refrigerar el condensador volviendo a salir al exterior del aparato nuevamente a la temperatura ambiente,

5

2) Aparato deshumidificador según la reivindicación anterior, caracterizado por comprender debajo del evaporador, un colector que conduce la humedad condensada a un recipiente en donde se recoge.

10

3) Aparato deshumidificador según las reivindicaciones anteriores, caracterizado porque el conjunto va alojado en un mueble apropiado, preferiblemente transportable, en cuya parte superior se aloja el grupo frigorífico, y comprende en correspondencia con el mismo una ventana para la entrada del aire húmedo, provista de un filtro, y otra ventana en la parte opuesta para la salida del aire ya deshumidificado, mientras en la parte inferior se aloja el recipiente que recoge el agua de condensación, comprendiendo el mueble en correspondencia con el mismo, una puerta para su extracción.

15

20

4) Aparato deshumidificador del aire ambiente.

Esta memoria consta de cuatro páginas escritas por una sola cara.

BARCELONA, 22 OCT. 1958

P. A.

JOSE M. SOLER
P. P.



FIG. 1

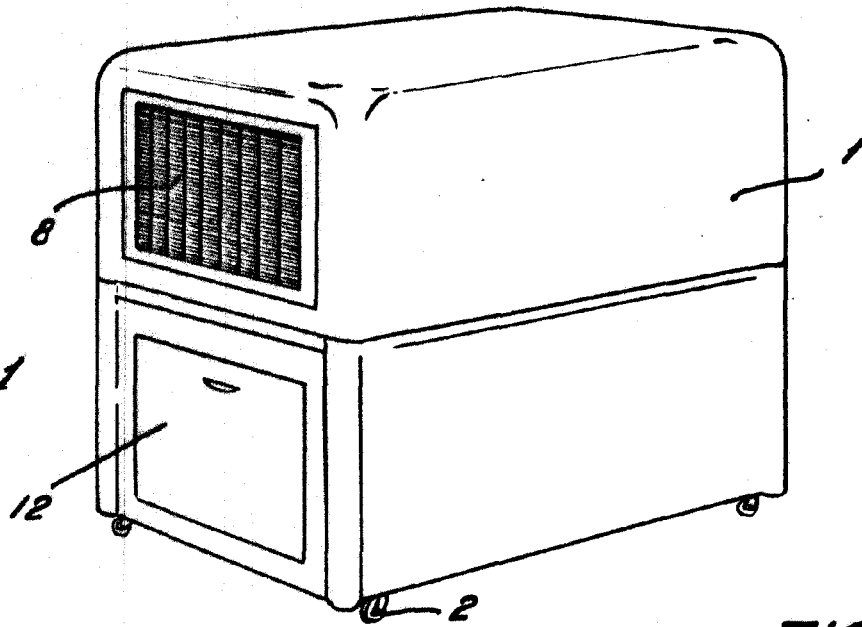
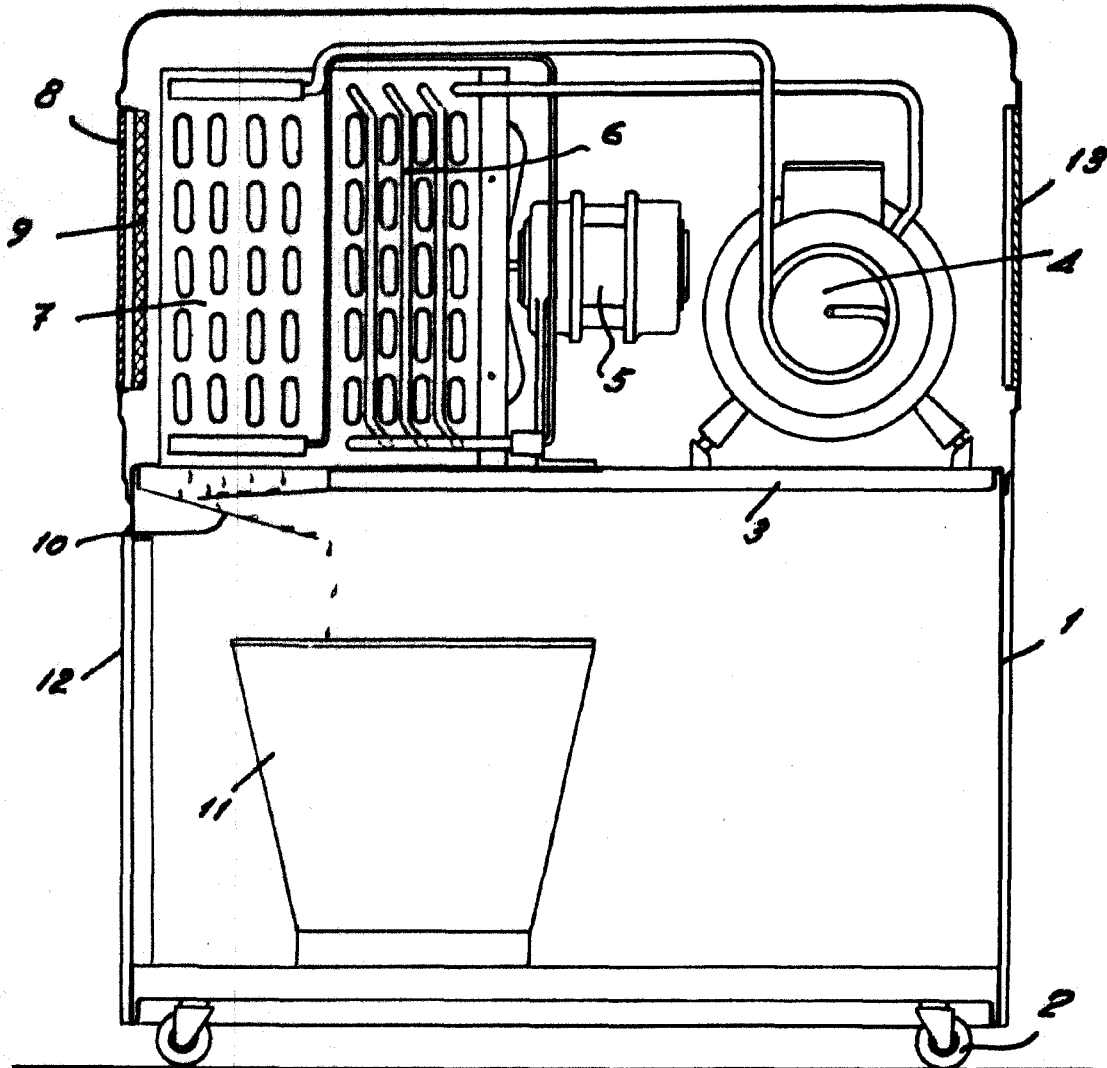


FIG. 2



[Handwritten signature or scribble]