

69321



• 69321

M O D E L O   D E   U T I L I D A D

=====

por VEINTE años

cuyo privilegio se solicita para todo  
el territorio español y sus colonias,  
a favor de:

D. JUAN PADRO PATAU

de nacionalidad española, con domicilio  
en Barcelona, calle de Xifré, nº 69,  
relativo a :

"PANTALLA PERFECCIONADA PARA LAMPARAS"

=====

69321



MEMORIA DESCRIPTIVA

5.

El presente Modelo de Utilidad se contrae, conforme se indica en su enunciado, a una pantalla perfeccionada para lámparas, especialmente a una construida a partir de materiales plásticos y que dispone de una superficie difusora en combinación con una superficie que hace el papel propiamente de pantalla, sin que para ello sea preciso el empleo de armaduras metálicas y similares. - - - - -

10.

son conocidas las pantallas que disponen de estas dos clases de superficies empleando para ello materiales tradicionales, como el papel, la tela, el pergamino, el cristal, el metal, la madera y otros, la mayoría de los cuales precisan la cooperación de armaduras metálicas e rígidas que aseguran la tensión de los materiales empleados, resultando por consiguiente de construcción engorrosa al tiempo que por ser dichas armaduras completamente opacas producen sombras que en nada favorecen el aspecto estético y decorativo que trata de aunarse con el fin utilitario para el cual se construyen dichas pantallas. - - - - -

15.

20.

También es conocido el empleo de los materiales plásticos en la construcción de pantallas, aunque ello en sí nunca ha constituido ninguna novedad por cuanto que tan solo se ha empleado en substitución de los materiales empleados, no logrando con dicho cambio ninguna ventaja, pues, los plásticos empleados hasta hoy día son más sensibles a la acción del calor que los materiales empleados tradicionalmente, y por consiguiente el calor desprendido por los focos de incandescencia deterioran rápidamente las pantallas.

25.



30.

Después de todo lo expuesto, se considera que sería interesante en extremo el poder disponer de una pantalla que, realizada en material plástico, no fuese afectada por el calor del foco luminoso y que no precisase del empleo de armaduras rígidas, al tiempo que cumpliera con plena satisfacción las condiciones óptimas requeridas para una pantalla. - - - - -

35.

De acuerdo con estas premisas se ha adoptado la solución de construir una pantalla en material plástico con formas de sólidos de revolución huecos de un espesor de paredes tal, que le permitan una cierta deformación elástica dentro de una cierta rigidez, con lo cual no se precisarían armaduras rígidas, y que el material con que se construya sea lo más resistente al calor posible, deteniéndola al propio tiempo de disposiciones que evacuen lo más rápidamente posible el calor desprendido por el foco luminoso. - - - - -

40.

45.

En acuerdo con dichos antecedentes se ha ideado la pantalla perfeccionada para lámparas a que se contrae el presente Modelo de Utilidad, la cual esencialmente se caracteriza porque, la pantalla realizada en material plástico, está formada por un cuerpo hueco, constituyente de la pantalla propiamente dicha, de superficie lateral cerrada y bases abiertas, en cuya superficie interior dispone, sobre una línea paralela a las bases, de unos resaltos que dan lugar a unos alojamientos con su abertura dirigida hacia el eje de simetría de dicho cuerpo, en los cuales se introducen unos salientes dispuestos en el borde mayor de un segundo cuerpo hueco de análogas características al anterior, el cual cons-

50.

55.



60.

tubre la superficie difusora, la, pantalla, realizada en material plástico, está constituida por un cuerpo compuesto, formada por el acoplamiento solidario de un cilindro y un tronco de cono, ambos de bases abiertas, de los cuales el primero dispone de los elementos de sujeción al portálámparas y el segundo dispone de unos alojamientos, en su zona interna inferior, en los cuales se introducen unos salientes existentes en el borde de la base mayor de un segundo tronco de cono. - - - - -

65.

Las superficies externa e interna del cilindro son lisas mientras que las del tronco de cono acoplado son totalmente estriadas la externa y parcialmente la interna, siendo esta última lisa a partir del círculo en que se encuentran los alojamientos citados hasta el círculo de menor diámetro de la misma. - - - - -

70.

El segundo tronco de cono tiene su superficie exterior totalmente estriada y la interior lisa. - - - - -

75.

Los elementos de sujeción al portálámparas están constituidos por un anillo metálico del cual parten radial e inclinadamente unas patas que se empiegan en unos salientes dispuestos en el interior del borde del cilindro más alejado del tronco de cono acoplado. - - - - -

80.

Para facilitar la comprensión de las ideas precedentes, dando a conocer al mismo tiempo diversos detalles de orden constructivo, se describe seguidamente una forma de realización del presente Modelo haciendo referencia a los planos que acompañan esta memoria, los cuales, dado su fin primordialmente ilustrativo, deberán ser interpretados

85.



como desprovistos de todo alcance limitativo respecto a la amplitud de la protección legal que se solicita. En los dibujos - - - - -

90.

Figura 1, representa en perspectiva una pantalla de acuerdo con el presente Modelo de Utilidad. - - - - -

Figura 2, representa en alzado la pantalla de figura 1. - - - - -

95.

Figura 3, representa una sección diametral de la pantalla en cuestión, en la que se encuentran separadas sus dos partes componentes principales y desarmables. - - - - -

Con referencia a dichas figuras y a los números que sobre ellas indican las diversas partes y detalles de la pantalla perfeccionada para lámparas representada, su descripción es como sigue a continuación. - - - - -

100.

La pantalla se compone esencialmente de dos partes separables entre sí: una que constituye la superficie de pantalla propiamente y otra que es la superficie difusora.

105

La pantalla propiamente dicha está formada por la unión solidaria de un cilindro (1) hueco con un tronco de cono (2), también hueco, disponiendo el primero, en el interior del borde más alejado del tronco de cono, de los elementos de sujeción al portalámparas, constituidos éstos por un anillo metálico (3) del que, radial e inclinadamente, parten unas patas (4) que se empetran en unos salientes (5) solidarios a dicho borde del cilindro (1). El tronco de cono (2) dispone de unos alojamientos (6), constituidos por un abultamiento paralelepípedo (7) que tiene practicado un hueco (8) abierto hacia el eje de simetría del tronco de

110.



115.

cono, estando dichos alojamientos dispuestos según un círculo paralelo a las bases del tronco de cono (2) y que dista de la base mayor una longitud aproximadamente igual a la cuarta parte de la altura del tantas veces mencionado tronco de cono. - - - - -

120.

Las superficies exterior e interior del cilindro (1) son lisas, mientras que la exterior del tronco (2) es estriada, según surcos (9) paralelos entre sí y a las bases, y la interior es lisa la superficie comprendida entre el círculo de alojamientos (6) y el cilindro (1), y la restante es estriada. - - - - -

125.

La superficie difusora está constituida por un tronco de cono (10), cuya base mayor (11) tiene un diámetro igual al del círculo de alojamientos (6) del tronco de cono (2) anteriormente citado y dispone en el borde de dicha base (11), en sentido radial hacia fuera, de unas salientes (12) en correspondencia con los alojamientos (6). La superficie exterior de este tronco de cono (10) está completamente estriada según surcos (9), paralelos entre sí y a las bases, mientras que la interior es completamente lisa.

130.

135.

Preferentemente el material con que se construya el cilindro (1) y el tronco de cono (2) será traslúcido pero fuertemente coloreado, mientras que el del tronco de cono (10) será más traslúcido que el anterior e incoloro, e débilmente coloreado en tonos suaves. - - - - -

140.

Las piezas componentes de la pantalla se obtendrán preferentemente por moldeo por inyección, siendo por consiguiente de una sola pieza. - - - - -



Describitas convenientemente las diversas partes y detalles de la pantalla en cuestión, procede a continuación dar una idea de su montaje y colocación. - - - - -

145.

se ajusta el anillo metálico (3) al portaldamparas, como es normal en la mayoría de las pantallas, y a continuación se introducen los cables (12) en los alojamientos (6) gracias a la deformación elástica del material, con lo que la pantalla queda totalmente montada. - - - - -

150.

Como se desprende de figura 3, el foco luminoso quedará situado en el centro de la pantalla con lo que la acción del calor, desprendido por la bombilla de incandescencia, es mínima, siendo favorecida la eliminación del calor por la correspondencia existente entre la base menor del tronco de cono (10) y el cilindro (1), lo cual da lugar a un efecto de chimenea que por convección da salida al aire caliente, refrigerándose debidamente la pantalla. No obstante, es de hacer notar que el material con que está construida la pantalla permite el empleo de bombillas de hasta 150 w. lo cual da un margen muy amplio de seguridad. - - - - -

155.

Con esta pantalla como se comprende se alcanzarán los fines propuestos al comienzo de esta memoria, eliminándose los inconvenientes mencionados en la misma. - - - - -

160.

Habiendo efectuado la descripción que precede debe hacerse constar que en la realización de este modelo de utilidad por veinte años podrán aplicarse todas las variantes de detalle que la experiencia y la práctica puedan aconsejar en cuanto a dimensiones, número de piezas integrantes, materiales empleados en la construcción de las mismas, for-

165.

...



170.

su de cumplimiento mutuo y demás circunstancias accesorias, siempre que con ello no se desvirtúe su esencialidad, que es la que se resume y concreta en la primera de las reivindicaciones que siguen, ya sea considerada aisladamente, ya sea considerada junta con una o varias de las reivindicaciones restantes en sus combinaciones técnicamente posibles. - - - - -

175.

N O T A

Se declara de novedad, utilidad y propiedad para todo el territorio español y sus colonias las siguientes,

180.

R E I V I N D I C A C I O N E S

1.- Pantalla perfeccionada para lámparas, caracterizada porque, realizada en material plástico, está formada por un cuerpo hueco, constituyente de la pantalla propiamente dicha, de superficie lateral cerrada y bases abiertas, en cuya superficie interior dispone, sobre una línea paralela a las bases, de unos resaltos que dan lugar a unos abajamientos con su abertura dirigida hacia el eje de simetría de dicho cuerpo, en los cuales se introducen unos elementos dispuestos en el borde mayor de un segundo cuerpo hueco de anillos característicos al anterior, el cual constituye la superficie alfanega. - - - - -

185.

185.

2.- Pantalla perfeccionada para lámparas, según la anterior reivindicación, caracterizada porque realizada en material plástico, está constituida por un cuerpo compuesto, formado por el acoplamiento solidario de un cilindro y un tronco de cono, ambos de bases abiertas, de los cuales

187.



el primero dispone de los elementos de sujeción al portálámparas y el segundo dispone de unos alojamientos, en su zona interna inferior, en los cuales se introducen unos salientes existentes en el borde de la base de un segundo tronco de cono. - - - - -

200.

3.- Pantalla perfeccionada para lámparas, según la reivindicación 1, caracterizada porque las superficies externa e interna del cilindro son lisas mientras que las del tronco de cono acoplado son totalmente estriadas la externa y la interna, siendo esta última lisa a partir del círculo en que se encuentran los alojamientos citados hasta el círculo de menor diámetro de la misma. - - - - -

205.

4.- Pantalla perfeccionada para lámparas, según la reivindicación 1, caracterizada porque el segundo tronco de cono tiene su superficie exterior totalmente estriada y la interior lisa. - - - - -

210.

5.- Pantalla perfeccionada para lámparas, según la reivindicación 1, caracterizada porque los elementos de sujeción al portálámparas están constituidos por un anillo metálico del cual parten radial e inclinadamente unas patas que se empotran en unos salientes dispuestos en el interior del borde del cilindro más alojado del tronco de cono acoplado.

215.

6.- "PANTALLA PERFECCIONADA PARA LAMPARAS".

Todo ello conforme se describe y reivindica en la presente memoria que consta de 9 hojas foliadas y mecanografiadas por una sola de sus caras y de una lámina de dibujos que la ilustra. - - - - -

220.

BARCELONA, 22 OCT. 1958

P. A.  
MARCELINO CURELL SUÑOL  
P. P.  
*[Signature]*

N. 1.

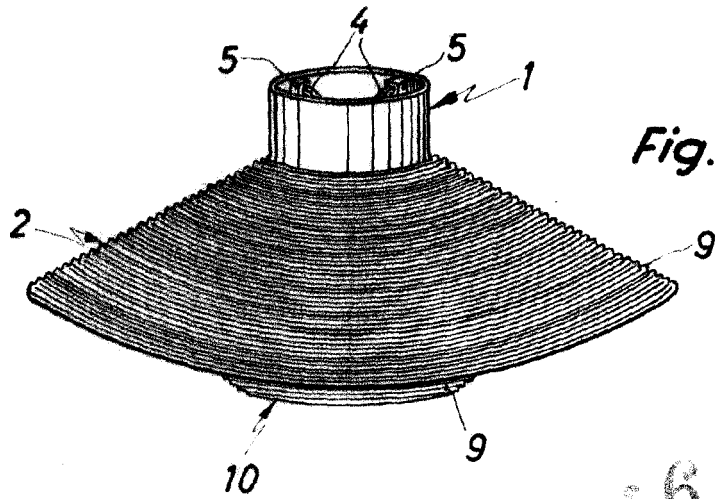


Fig. 1

-69321

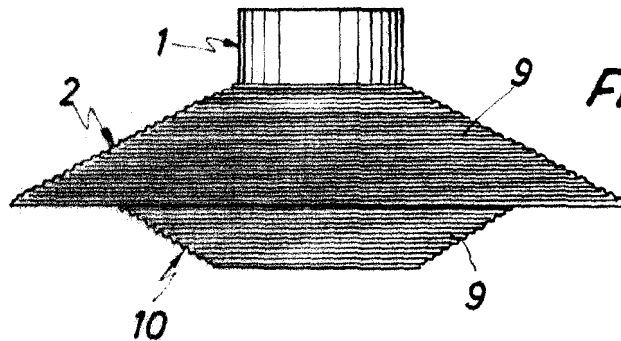


Fig. 2

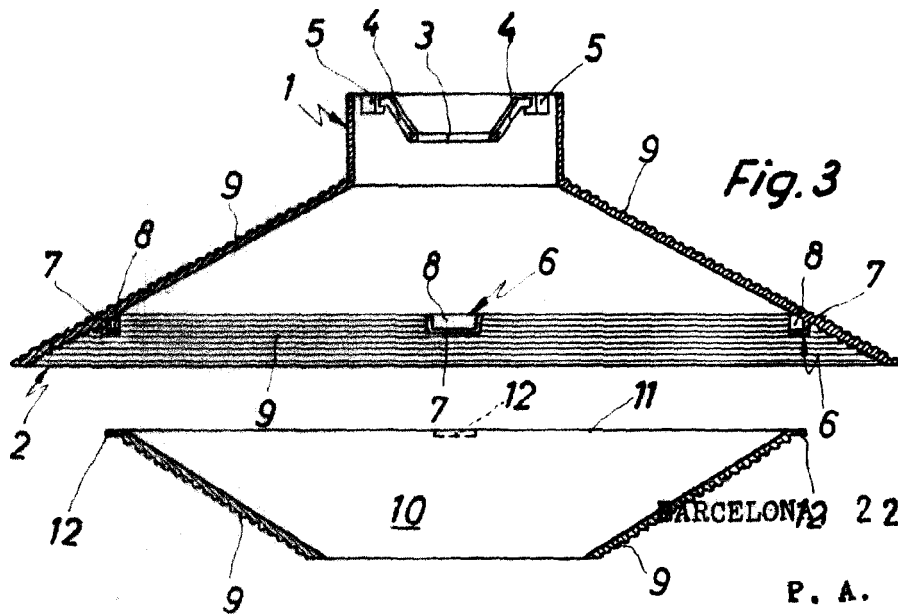


Fig. 3

BARCELONA 22 OCT. 1958

P. A.

MARCELINO CURELL SUÑOL  
P. P.

Escala variable