

69309



1958

69309

MODELO DE UTILIDAD

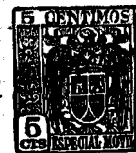
por 20 años

por "UNA VASIJA PERFECCIONADA PARA DUCHA Y BIDE", a favor de D. Juan Requena Calatayud, de nacionalidad española, domiciliado en Barcelona, Valencia, 322.

=====

MEMORIA DESCRIPTIVA

Las vasijas para ducha y bidé que se conocen actualmente en el mercado presentan el muy grave inconveniente de que en la zona destinada a bidé, en el fondo de la cual se prevé el pequeño surtidor vertical y de abajo arriba específico de los bidés; queda limitada por unas paredes de gran espesor ya que o bien el conjunto de paramentos externos de esta zona coinciden con las prolongaciones externas de la vasija de la ducha, o bien, a tales paramentos externos se les da unas inclinaciones divergentes



a partir de un vertice redondeado para enlazar las curvas de este saliente del bidé con los lados rectos o curvados que forman los paramentos externos de la vasija de la ducha. En ambos casos es del todo evidente que es imposible sentarse a horcajadas sobre el bidé o cuando menos que ello resulta muy incómodo.

5. En la vasija perfeccionada que se describe por este Modelo de utilidad se resuelve muy satisfactoriamente esta cuestión y con ella, se logrará aquella economía de espacio y de coste que se pretendió alcanzar al proyectar esta clase de vasijas combinadas.

10. Adjuntamos a título de ejemplo unos dibujos, en los que en la figura I aparece la vasija perfeccionada en perspectiva, y en la figura II, la misma en proyección vertical.

15. Como puede verse la parte de vasija -1- propia para la ducha es de base cuadrada con su desagüe -2- en el centro, con tres de sus paredes -3-4-5- inclinadas para quedar abiertas hacia arriba mientras que la cuarta -6- será vertical. Las tres primeras pueden empotrarse en el escalón -11- previsto para completar el espacio de ducha, y la -6- vertical presentará a la mitad de su altura una especie de balcón semicircular -7- de paredes de igual forma y espesor, que el resto de las paredes. Este espesor es pues el razonable para que la posición a horcajadas sobre este balcón sea posible y resulte cómoda; la forma del remate -8- de esta pared es redondeada e igual en todo a la del perímetro de -1-.

20. Quedando el fondo -9- de este balcón -7- más alto que el fondo -1- de la ducha permitiendo que resulte más eficaz el efecto a la ducha -10- de bidé, emplazada en su centro y además este mismo fondo -9- estará levemente inclinado hacia

25.

30.



su enlace con la vasija de la ducha para evacuar al fondo de ésta las aguas sucias y quedar así el -9- perfectamente limpio.

5. Todo cuanto no afecte, altere, cambie o modifique la esencia de la vasija perfeccionada aquí descrita será variable a los efectos del actual Modelo.

N O T A.

Se reivindica como objeto de este registro por Modelo de utilidad:

10. 1. Una vasija perfeccionada para ducha y bidé, caracterizada porque la zona correspondiente al bidé está moldeada en forma de un saliente externo en el centro de una pared de la vasija de la ducha, a modo de un balcón semicircular, con sus barandas enrasadas por su borde superior con las que limitan
15. la vasija de la ducha y con su fondo más elevado y levemente inclinado para evacuar el agua al fondo de la vasija de la ducha.
- 2.- La propia vasija perfeccionada de la reivindicación anterior, caracterizada porque los bordes superiores de las
20. paredes del recipiente de la ducha y los de las del recipiente del bidé sean de secciones rectas iguales, redondeados, y enrasados en un mismo plano horizontal.
- 3.- La propia vasija perfeccionada de las reivindicaciones anteriores, caracterizada porque en el fondo inclinado del
25. recipiente del bidé quede centrada la ducha de surtidor propia del bidé.

Sean cuales fueren las circunstancias que concurren en la esencialidad del Modelo de utilidad definido en las anteriores reivindicaciones, cuyo objeto es:

30. 4.- "UNA VASIJA PERFECCIONADA PARA DUCHA Y BIDE".

Consta la presente memoria de cuatro hojas foliadas,

69309



mecanografiadas por una sola cara y del dibujo adjunto.

Barcelona, veintiseis de septiembre de mil novecientos cincuenta y ocho.

P.A. de D. Juan Requena Calatayud,

L. DURAN
P. P.

69309

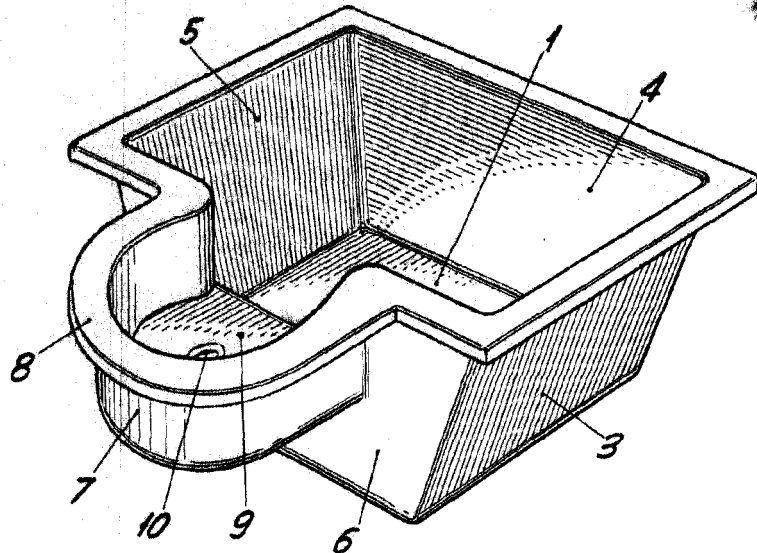


Fig. I

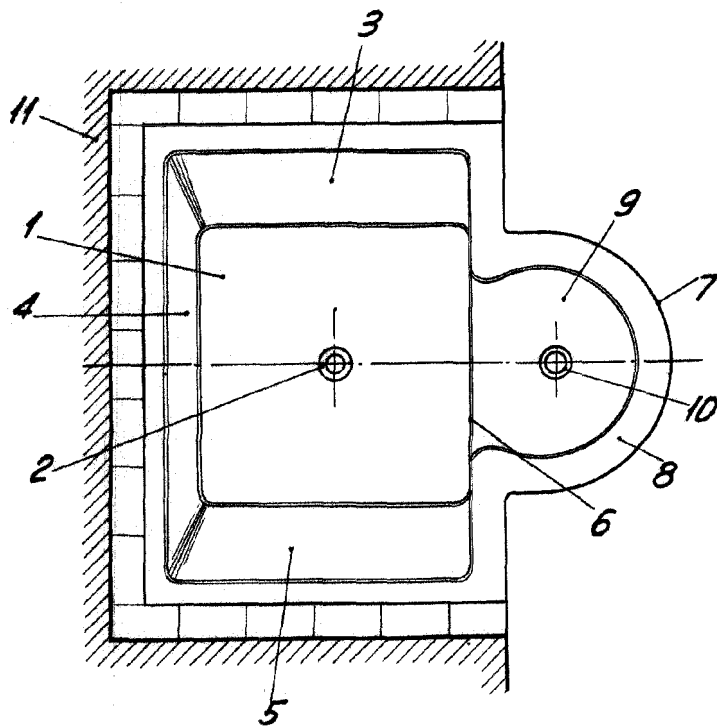


Fig. II

BARCELONA, 26 SEPTIEMBRE DE 1958

L. DURAN

P.P.

ESCALA VARIABLE