



MODELO DE UTILIDAD

• 69296

MEMORIA DESCRIPTIVA

sobre:

«UN ARMAZON-SOPORTE ARCHIVADOR».

Solicitante: SISTEMAS DE CONTROL, S.A.

Entidad española, establecida en

BARCELONA, Avenida Eorbón, 25.

La presente solicitud se refiere a un armazón-sopORTE archivador de carpetas o bolsas colgantes, particularmente para el archivo de discos fonográficos.

5 Este armazón se caracteriza, esencialmente, por estar constituido por un cuadro rectangular superior sostenido por cuatro elementos doblados en U, dispuestos con su porción central recta por la parte inferior del armazón, dos de ellas enfrentadas entre sí en sentido longitudinal y las otras dos en sentido transver-

10 sal, y con sus ramas laterales dirigidas oblicuamente hacia dentro con respecto a la vertical que pasa por



17

• 66296

las correspondientes porciones centrales, estando unido el extremo libre de las ramas laterales, que arrancan de las citadas porciones longitudinales, a los correspondientes lados transversales del cuadro superior, y el extremo libre de las ramas laterales, que arrancan de las citadas porciones transversales, a los respectivos lados longitudinales del referido cuadro superior, y estando también unidas entre sí las citadas porciones centrales en sus puntos de cruzamiento, por la parte exterior de los cuales se hallan dispuestas sobre las porciones transversales correspondientes rodillos de apoyo y deslizamiento del armazón.

Preferentemente, la porción transversal situada en la parte inferior frontal del armazón está configurada en su zona central a modo de asa, y el cuadro superior va provisto en el lado frontal de una placa para la fijación de un rótulo, índice o similar.

Los lados longitudinales del cuadro superior están adaptados para servir de railes de encaje a una sucesión de travesaños portadores de carpetas o bolsas colgantes, las cuales pueden estar constituidas simplemente por una lámina de plástico u otro material, plegada sobre sí misma y sujeta en el referido travesaño. Estos travesaños pueden estar provistos, como corrientemente, de índices corredizos.

Para la mejor comprensión del invento se acompaña una lámina de dibujos en los cuales se ilustra, a título de ejemplo no limitativo, una forma de realización. En



17

58

dichos dibujos:

Fig. 1 representa una vista de planta del armazón-soporte archivador de que se trata.

Fig. 2 es una vista lateral correspondiente, parcialmente en sección vertical según II-II de la Fig. 1.

Fig. 3 muestra una vista frontal del mismo armazón.

Fig. 4 representa una vista en perspectiva del armazón, con una carpeta colgante colocada en él.

El armazón representado está constituido por un cuadro rectangular superior 1, por ejemplo de varilla metálica u otro material rígido, sostenido por cuatro elementos, también de varilla metálica, doblados en U y dispuestos con su porción central recta 2, 3, 4 y 5 en la parte inferior del armazón, dos de ellas, o sean las designadas con 2 y 4, en sentido longitudinal, y las otras dos, designadas con 3 y 5, en sentido transversal, y con sus ramas laterales 2', 3', 4' y 5' dirigidas oblicuamente hacia dentro con respecto a la vertical que pasa por las correspondientes porciones centrales. El extremo libre de las ramas laterales 2' y 4' que arrancan de las citadas porciones longitudinales 2 y 4, respectivamente, está unido, por soldadura u otro medio, a los correspondientes lados transversales del cuadro superior 1, y el extremo libre de las ramas laterales 3' y 5', que arrancan de las porciones transversales 3 y 5, respectivamente, está unido a los correspondientes lados longitudinales del referido cuadro superior 1. Las citadas porciones centrales 2, 3, 4 y 5 de

• 69296

17



los elementos doblados en U están unidas también entre sí en los puntos de cruzamiento 6, 7, 8 y 9, de modo que el conjunto constituye un armazón rígido. Las porciones transversales 3 y 5 sobresalen ligeramente de dichos puntos de cruzamiento, estando dispuestas en estas partes sobresalientes cuatro rodillos 10 de apoyo y deslizamiento del armazón.

La porción transversal 3 situada en la parte inferior frontal del armazón está configurada en su zona central a modo de asa 11 para facilitar el desplazamiento del conjunto, y el cuadro superior 1 va provisto de una placa 12 que sirve de soporte a un rótulo, índice o análogo.

Con la referencia 13 se designa en la Fig. 4 el travesaño superior rígido de una carpeta o bolsa colgante, cuyo travesaño va provisto de muescas 14 para su encaje y deslizamiento sobre los lados longitudinales del cuadro superior 1 que le sirven de guía y sostén. La carpeta o bolsa mencionada puede estar constituida por una lámina de plástico u otro material plegada sobre sí misma, tal como se designa con 15 y sujeta en el travesaño 13, y este último puede estar dotado de un índice corredizo como el señalado esquemáticamente con 16.

Este armazón es particularmente apropiado para servir de unidad de discoteca, quedando los discos convenientemente resguardados y clasificados en sus respectivas carpetas colgantes y pudiendo sacarse los mismos fácil e instantáneamente. El asidero 11 en la parte fron-

• 69296



tal, en combinación con los rodillos de apoyo y deslizamiento 10, permite el cómodo manejo de este armazón, por ejemplo en estanterías, etc.

5 Se hace constar que todo cuanto no altere, cambie o modifique lo esencial del invento, puede quedar sometido a variaciones de detalle.

N O T A.

El Modelo de Utilidad que se solicita recae sobre las siguientes reivindicaciones:

10 1ª.- Un armazón-soporte archivador, caracterizado por estar constituido por un cuadro rectangular superior (1) sostenido por cuatro elementos doblados en U, dispuestos con su porción central recta (2, 3, 4, 5) en la parte inferior del armazón, dos de ellas enfrentadas entre sí
15 (2, 4) en sentido longitudinal y las otras dos (3, 5) en sentido transversal, y con sus ramas laterales (2', 3', 4', 5') dirigidas oblicuamente hacia dentro con respecto a la vertical que pasa por las correspondientes porciones centrales, estando unido el extremo libre de
20 las ramas laterales (2', 4') que arrancan de las citadas porciones longitudinales (2, 4) a los correspondientes lados transversales del cuadro superior, y el extremo libre de las ramas laterales (3', 5') que arrancan de las citadas porciones transversales (3, 5), a los respec-
25 tivos lados longitudinales del referido cuadro superior, y estando también unidas entre sí las citadas porciones centrales (2, 3, 4, 5) en sus puntos de cruzamiento (6, 7, 8, 9), por la parte exterior de los cuales se

• 69296

17



hallan dispuestas sobre las partes transversales (3, 5) correspondientes rodillos (10) de apoyo y deslizamiento del armazón.

5 2ª.- Un armazón-soporte archivador según la reivindicación 1ª, caracterizado porque la porción transversal (3) situada en la parte inferior frontal del armazón está configurada en su zona central a modo de asa (11), y el cuadro superior va provisto en el lado frontal de una placa (12) para la fijación de un rótulo, índice o
10 similar.

3ª.- UN ARMAZON-SOPORTE ARCHIVADOR,
tal y como queda descrito y reivindicado en la presente memoria que consta de seis hojas mecanografiadas por una sola cara y de una lámina de dibujos.

15 Barcelona, 17 de Octubre de 1958.

SISTEMAS DE CONTROL, S.A.

P.P.

COMERCIO Y MODELO

ESCALA VARIABLE.



Fig.1

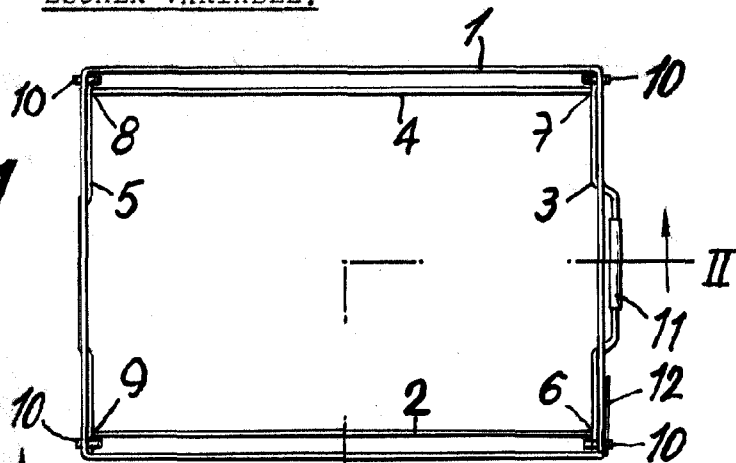


Fig.2

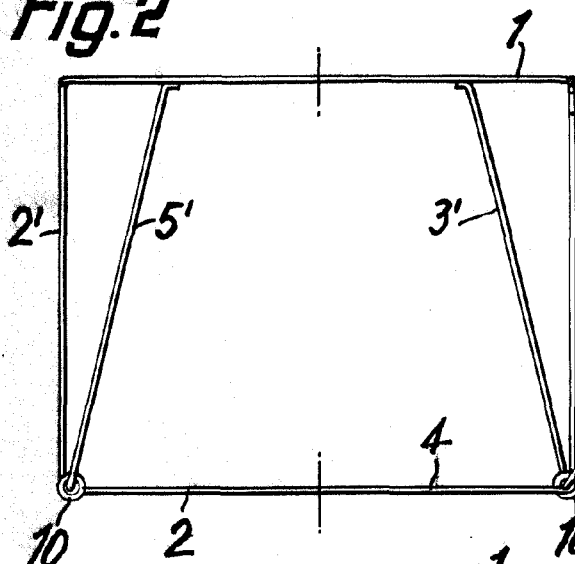


Fig.3

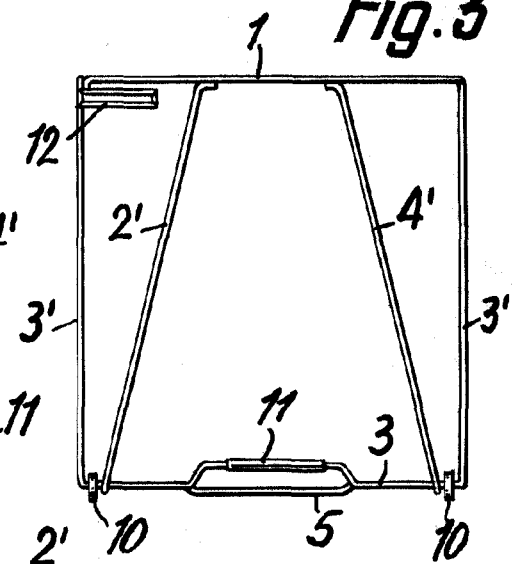
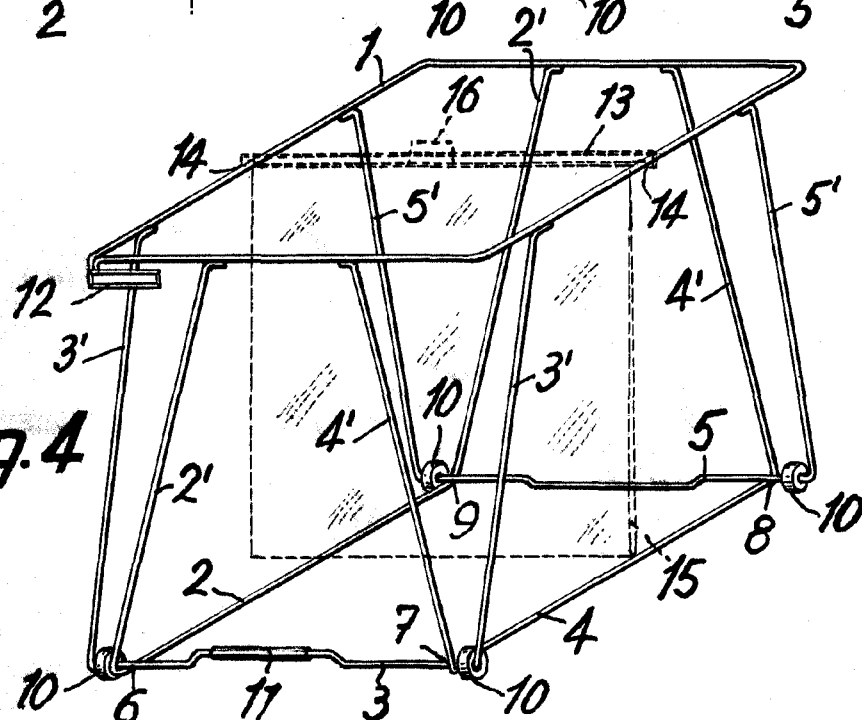


Fig.4



BARCELONA, 17 de Octubre de 1958
SISTEMAS DE CONTROL, S.A.
P.P. de COMEX-ACEBO Y MODEI