



MODELO
DE
UTILIDAD

• 69294

a favor de CONSTRUCCIONES Y REPARACIONES ELECTROMECA-
NICAS, S. A., entidad española, domiciliada en Barcelona,
calle Córcega, 203-205, por "ARMAZÓN PARA VALLAS PUBLICI-
TARIAS Y SIMILARES".

- . -

MEMORIA DESCRIPTIVA

El presente modelo de utilidad se refiere a un
armazón para vallas publicitarias y similares.

- Con este aramzón, de fácil armado y desarmado,
se hace posible el montaje de la valla publicitaria en
5. el lugar más apropiado, siendo susceptible de ser tras-
ladada ulteriormente a otro lugar si ello es conveniente.
Además su organización permite el armado de diversos ele-
mento de soporte hasta adquirir una longitud deseada,
pudiendo ésta acortarse en un momento dado.
10. Sobre este aramzón, que presenta dos caras útiles

• 69294



- opuestas, se disponen placas o tableros portadores de los anuncios, cuyos tableros pueden adoptar la forma y dimensión más conveniente y ser substituidos con facilidad por otros, ya que en dichas caras se han previsto medios receptores de estas placas que son fácilmente desmontables.
- 5.

- Esencialmente consta el armazón de una serie de soportes constituidos por pies derechos, los cuales, dispuestos adecuadamente distanciados entre sí llevan fijados diversidad de travesaños o tirantes que forman las caras puestas para el sostén de las placas anunciadoras.
- 10.

Estos pies derechos, formados por perfiles metálicos, presentan bases de sustentación susceptibles de ser ancladas en el suelo por cualquier medio idóneo.

15. Con el fin de facilitar la explicación se acompaña a la presente memoria unos dibujos en los que se ha representado un caso de realización que se cita a título de ejemplo, no limitativo del alcance del invento.

En los dibujos:

20. La figura 1 indica en alzado lateral el conjunto de la valla anunciadora según el armazón en cuestión.

La figura 2 muestra en alzado frontal dicho armazón, y,

25. la figura 3 representa en perspectiva el detalle de la sujeción de los travesaños sobre los soportes.

Consiste este armazón en una diversidad de elementos verticales-1-de soporte formados por perfiles metálicos en U según los montantes -2- y -3- divergentes

69294



5. hacia su zona baja donde se separan para determinar sendos pies -4- y -5- rematados con platinas -6- de apoyo sobre el suelo y susceptibles de ser ancladas sobre el mismo con los medios que se crean más convenientes.

10. Sobre estos soportes verticales y precisamente en los montantes -2- y -3- se fijan de modo eventual travesaños o tirantes -7-, formados también por perfiles metálicos en U, los cuales se encuentran solidarios con pletinas en U -8- que se acoplan sobre los mencionados montantes (figura 3) fijándose sobre ellos mediante tornillos -9- adecuados y respectivas tuercas.

15. Estos travesaños -7-, de longitud igual a la que deba presentar la valla, comprenden asimismo solidarios unas pletinas -10- en las que se afianzan las piezas angulares -11-, una a cada cara de la pletina, encargadas de sostener las placas o tableros -12- anunciadores, cuyos ángulos -11- se fijan a las pletinas mediante tornillos -13- y correspondientes tuercas.

20. Según la figura 2, se comprende que la valla puede adquirir cualquier longitud, ya que se trata solamente de añadir o quitar soportes -1-. Asimismo los tableros ó placas anunciadores podrán tener las dimensiones que se crean convenientes, comprendiendo una extensión correspondiente a uno o varios tramos determinados por los mencionados soportes verticales y una altura de uno o varios interespacios entre travesaños -7-.

25. El modelo, dentro de su esencialidad, puede ser



- llevado a la práctica en otras formas de realización que difieran en detalle de la indicada a título de ejemplo, a las cuales alcanzará igualmente la protección que se recaba. Podrá, pues, construirse en cualquier forma y tamaño, con los medios y materiales más adecuados, por quedar todo ello comprendido en el espíritu de las reivindicaciones.

- . -

N O T A

Se reivindica como objeto del presente modelo de utilidad:

10. 1. Armazón para vallas publicitarias y similares, que consiste esencialmente en una serie de elementos de soporte iguales entre sí, formando unos a modo de pies derechos de perfil metálico, los cuales son anclados en el suelo por cualquier medio apropiado, convenientemente distanciados entre sí y en número adecuado en función de la longitud que deba presentar la valla, estando unidos dichos soportes o pies derechos mediante travesaños de retención, sujetos a los mismos en forma fácilmente amovible, cubriéndose la superficie útil de
15. una o ambas caras de la valla, en forma total o parcial,
20. mediante placas de contorno y dimensiones adecuadas.
2. Armazón para vallas publicitarias y similares.
- La presente memoria descriptiva consta de cinco



• 69294¹⁶ OCT.

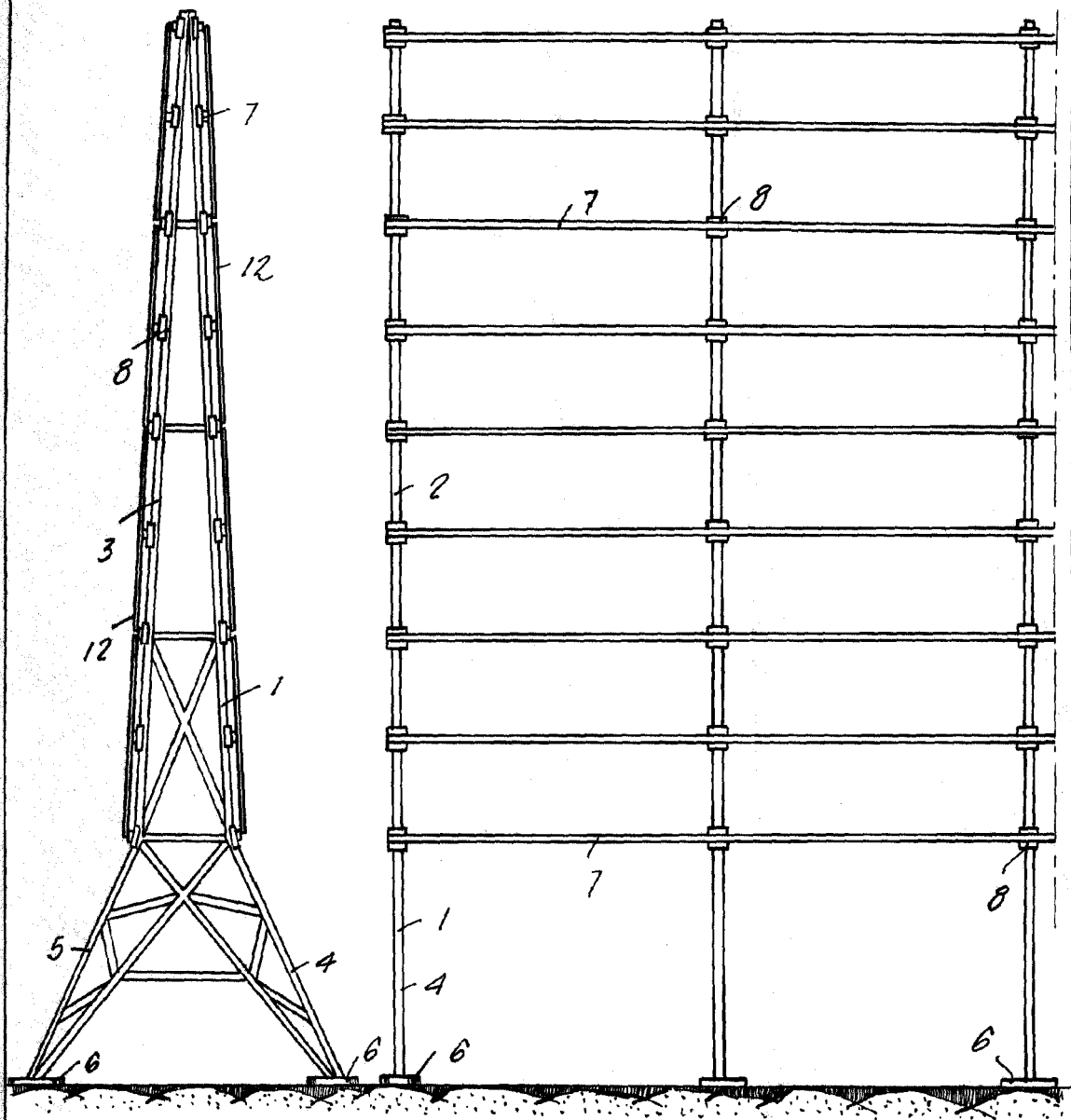
hojas foliadas escritas a máquina por una sola de sus
caras.

Barcelona, a 16 de octubre de 1958.

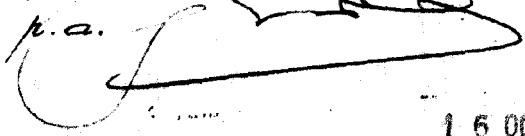
CONSTRUCCIONES Y REPARACIONES
ELECTROMECANICAS, S. A.

p. a.

Fig. 1 - 69294 Fig. 2



Barcelona, 16 Octubre 1958
Construcciones y Reparaciones
Electromecánicas, S.A.

p.a. 

16 OCT.

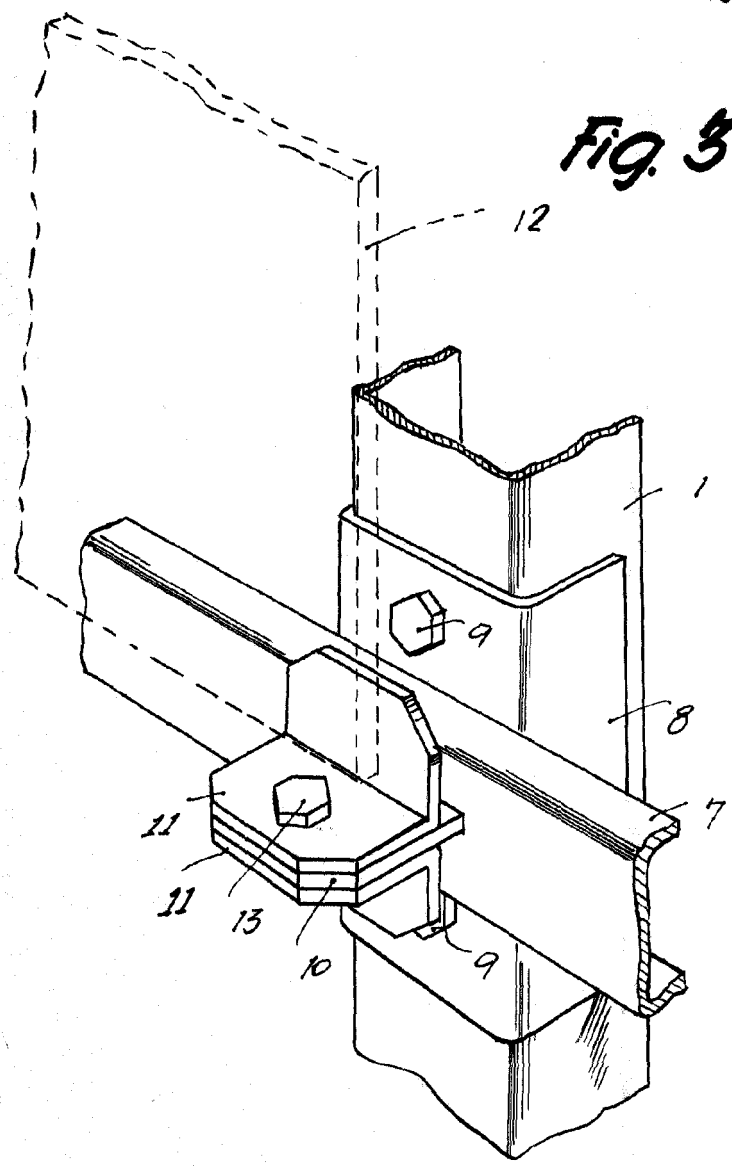


• 69294

16 OCT. 1958



Fig. 3



Barcelona, 16 Octubre 1958
Construcciones y Reparaciones
Electromecánicas, S.A.

p.a.