



MEMORIA DESCRIPTIVA.

=====

Correspondiente a un Modelo de Utilidad, que se solicita por veinte años para todo el Territorio Nacional y sus Colonias, a favor de Don Luis Balsera Rodriguez de nacionalidad española, residente en Barcelona calle de Paseo de Colón numero 3, por:

UN DISPOSITIVO PERFECCIONADO QUE SINCRONIZA EL CIERRE DE LUZ Y GAS

=====

-5- El presente registro de Modelo de Utilidad, concierne como su enunciado indica, un dispositivo perfeccionado que sincroniza el cierre de luz y gas simultaneamente, de acuerdo con la descripción detallada que del mismo se realiza, debiendo interpretarse siempre éste concepto en su más amplio sentido y nunca en limitativo.

La finalidad de éste dispositivo es la de servir de recordatorio a los usuarios de gas, que en tanto exista una luz prevista a tal fin y que esté encendida, será señal indudable de que las llaves del gas están abiertas, evitandose el peligro de intoxicación.

-10- Esencialmente este dispositivo está constituido por un sistema de interrupción eléctrica establecida en derivación con los filamentos del propio interruptor de luz en combinación y solidario al eje de la llave de cierre y apertura de gas, que al situar el botón o maneta de mando, en una situación conveniente establece dos posiciones funcionales:

-15- A.- En posición abierta.- En la misma hace un contacto del cierre de la luz inutilizando el interruptor, pero quedando encendida la lampara.

B.- En posición cerrada.- Al pasar a esta posición, abre el circuito de la bombilla de alumbrado, apagándola y simultaneamente cierra la



15 OCT

-20- llave de entrada del fluido gaseoso.

Como parte complementaria del dispositivo existe un medio interruptor que apaga la luz, pero queda encendido un piloto de control, que ilumina una placa indicativa de la necesidad de cerrar el gas, una vez acabado el servicio utilitario.

-25- Para mejor comprensión de este objeto, se adjunta a la presente memoria descriptiva una hoja de planos en la que a título de ejemplo se representan todas y cada una de las partes que lo forman y relación que guardan entre sí.

En la citada hoja de planos se aprecian las siguientes referencias:

1.- Representa la instalación de entrada general de la corriente.

-30- 2.- Bombilla destinada para la iluminación.

3.- Corresponde al interruptor normal para apagar y encender la bombilla.

4.- Es el interruptor de la bombilla de control.

-35- 5.- Piloto de iluminación durante el día, indicativa de la necesidad de cerrar el gas una vez utilizado éste, que señala de forma permanente una placa con la inscripción a tal efecto.

6.- Letrero indicador de la posición de abierto, para abrir el gas y encender la luz.

-40- 7.- Llave o manorreductor utilizado para la apertura y cierre del paso del gas, estando montado su eje de giro, solidariamente con respecto al movimiento de un botón de mando.

8.- Botón de mando, sincronizado para con la maneta anterior.

9.- Pieza metálica que va unida al botón de mando, al colocarlo en la posición de cerrado hace presión a la pieza móvil -11- .

-45- 10.-11.- Piezas de contacto montadas en efecto sincrónico.

12.- Espiral de acero que determina el contacto de los elementos -11- y -12- cuando el botón de mando está en posición de abierto.

13.- Corresponde al tubo de goma para la conducción de gas.

14.- Es el indicador o aguja unido al botón de mando.

-50- 15.- Es el letrero o placa indicadora de la posición de cerrado, en cuya posición quedan desconectados los puntos -10- y -11- sirviendo para cerrar



el gas y apagar luz simultaneamente.

Descrita suficientemente la naturaleza de este Modelo y su aplicación, se hace constar expresamente que cualquier modificación que se introduzca en el mismo, tanto en formas dimensiones o clase de material empleado, se considerara incluida dentro de ésta protección en tanto que no altere o modifique esencialmente su finalidad característica.

NOTA

Por ultimo, se declaran de novedad y utilidad, las siguientes:

REIVINDICACIONES.

1ª.- Un dispositivo perfeccionado que sincroniza el cierre de luz y gas, caracterizado esencialmente por comprender a partir de la instalación de entrada de la corriente eléctrica una bombilla utilizada para la iluminación, comportando un interruptor para el apagado y encendido de la citada lámpara, presentando otro interruptor secundario de una bombilla de control durante el día y una placa indicadora de la posición de abierto para abrir el gas y encender la luz, portando una llave para determinar la apertura y cierre del gas que presenta su eje solidario en movimiento con el botón de mando, yendo unida una pieza metálica, al citado botón de mando al situarlo en la posición de cerrado que hace presión sobre una pieza móvil adecuada, dejando de contactar otros elementos, yendo adaptada una espiral acerada prevista para el contacto de dos piezas sincronizadas en su acción, cuando el botón de mando está en posición de abierta, llevando acoplado el tubo de conducción del fluido y un indicador o aguja unida al botón de mando y por último otra placa indicadora de la posición de cerrar en cuya posición quedan desconectados los puntos citados anteriormente, sirviendo para el cerrado del gas y apagado de la luz simultaneamente.

2ª.- UN DISPOSITIVO PERFECCIONADO QUE SINCRONIZA EL CIERRE DE LUZ Y GAS

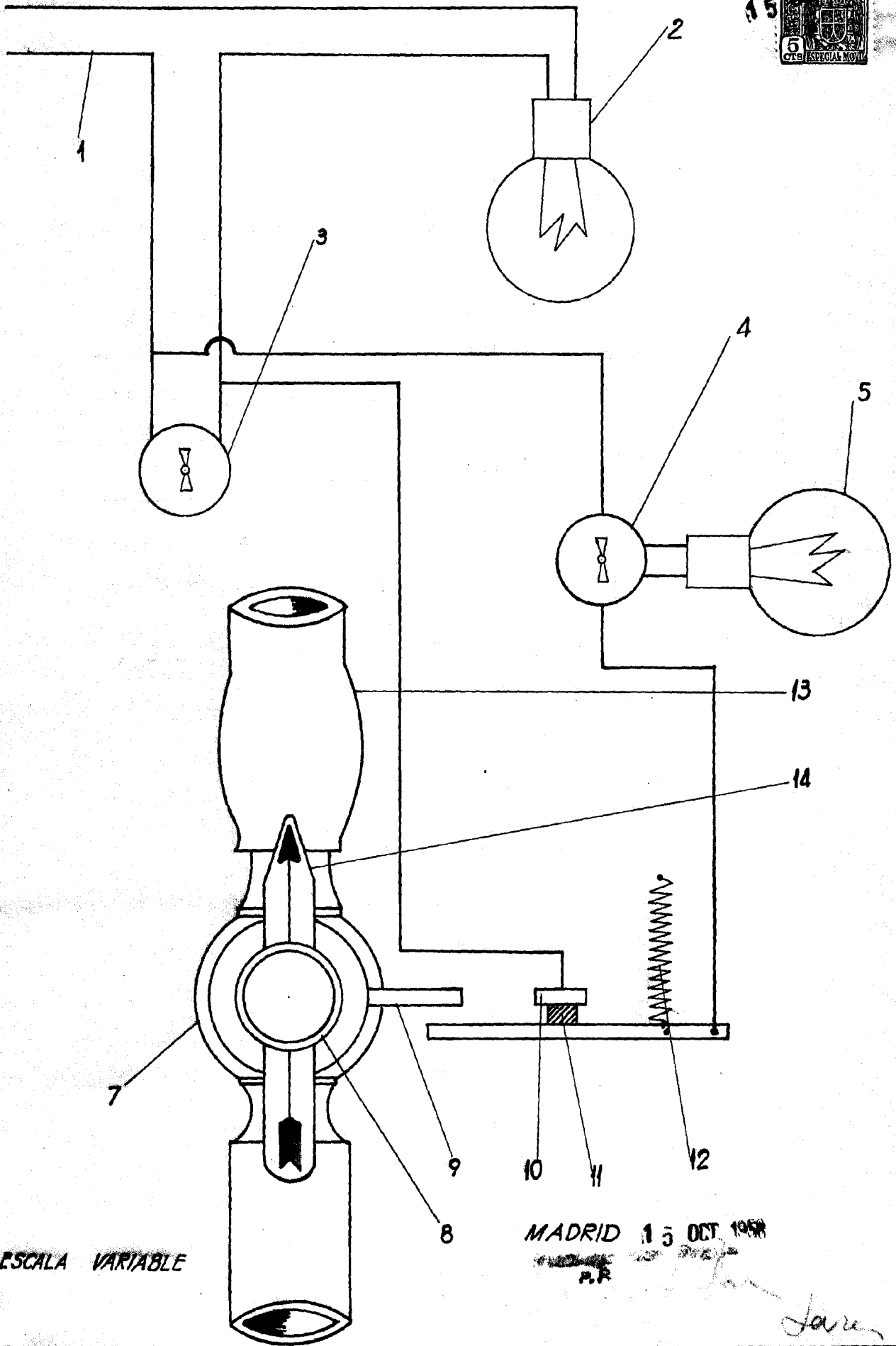
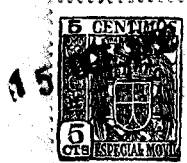
Todo ello tal y como se describe en el cuerpo de esta memoria, se reivindica en su nota y se representa a titulo de ejemplo en la adjunta hoja de planos.

Esta memoria descriptiva consta de tres hojas foliadas y mecanografiadas por una sola de sus caras.

Madrid- 15- Octubre- 1.958

El Agente

José de Lar



ESCALA VARIABLE

MADRID 15 OCT 1958

P.R.

Jaru