

69274

•69274



MEMORIA DESCRIPTIVA

---

Correspondiente a la solicitud de registro de Modelo de Utilidad que, por veinte años, se solicita para España y sus Colonias, a favor de Don Benito MANSO ALONSO, de nacionalidad española, residente en San Sebastián (Guipuzcoa), Paseo de Colón número 7 - 5º,

---

p o r

• NUEVO CIERRE MAGNETICO AMOVIBLE •

---

En muchos muebles se requiere un cierre que se mantenga sin precisar de llave para su apertura, aplicándose en tales casos, así como en algunas puertas y similares, cierres de resbalón triangular que ceden al ajustarse las puertas o cajones y se introducen en un cajado dispuesto



•69274 OCT.

al efecto en el lado opuesto a su aplicación.

10 Pero estos cierres, por su misma naturaleza, no siempre cumplen la función a que están destinados, ya que con frecuencia no se dé el suficiente impulso a la puerta para vencer la tendencia hacia el exterior del resbalón y, - al tropezar este con el marco, impide el encaje entre las dos puertas, resultando por tanto un cierre más incompleto que el proporcionado por el simple acoplamiento entre puertas y cerco.

15 Para evitar este inconveniente se ha ideado y realizado el nuevo cierre magnético que constituye el objeto de la presente Memoria descriptiva y una de cuyas posibles formas de realización se representa en el dibujo adjunto, da do como simple ejemplo sin caracter limitativo.

20 La Fig. 1ª muestra la pieza que lleva el imán permanente.

Y la Fig. 2ª su complementaria, provista de una chapa de material férrico.

25 Como se desprende del diseño, el cierre en su conjunto consta de dos piezas, la primera de las cuales (Fig. 1ª) está formada por un cuerpo prismático recto (1), de material dielectrico duro, dentro de cuya masa va coluido un imán permanente (2), cuyos extremos o polos asoman al exterior del cuerpo (1).

30 Este lleva unos cajeados (3-4) para aligerar su peso - y mejor adaptación a la superficie a que se aplique, mediante tornillos pasantes por los orificios (5), una de - cuyas bocas está avellanada para alojamiento de la estaza.

La otra pieza (Fig. 2ª), está formada por el mismo ma-



69274 25 OCT. 1966

35

terial, pero de menor rigidez, y adopta también forma paralelepédica, de poco espesor y con los extremos redondeados, en los que se sitúan las perforaciones (6) para los tornillos de fijación, que presenta avellanada la boca situada en la cara de la que emerge la placa rectangular de material férreo (7), que complementa el cierre con el imán (2).

40

La placa férrea (7), se fija al cuerpo portador mediante una espiga (8) que nace de su centro en la cara posterior y es atravesada por una barra (9) que apoya sus extremos en el fondo de un cajado (10), que por su parte central es pesante, para acoplamiento de la placa (7) que, por la cara opuesta, sobresale algún milímetro de la superficie de la pieza portadora.

45

Merced a esta disposición, al aproximar la puerta al cerco, el imán dispuesto en éste atrae la placa férrea fija a la puerta y efectúa automáticamente el cierre, sin que pueda producirse el inconveniente anteriormente apuntado que se ocasiona con los dispositivos, de resbalón, puesto que no se precisa vencer ninguna resistencia y, muy al contrario, la proximidad de puerta y cerco no producen un obstáculo para el cierre, sino que facilita más la atracción y efectúa un acoplamiento más enérgico.

50

Otra ventaja de este cierre es el poderse acoplar y desmontar con la misma facilidad que los de resbalón actualmente empleados, sin que precisen como éstos de cajados que deterioren el mueble.

55

Resulta pues de evidente novedad y presenta ventajas



69274

25 OCT

60

hasta ahora no conseguidas en otros tipos de cierre, que ca-  
recen de su sencillez o son de imposible montaje y retira-  
da en cualquier mueble o puerta.

65

Claro es que el ejemplo de realización descrito y repre-  
sentado podrá ser alterado en detalles secundarios de mate-  
ria, forma y dimensiones y otros tales como la forma de su  
jeción de la placa férrea en el cuerpo de su pieza porta-  
dora, sin que tales cambios impliquen una correlativa va-  
riación de su principio fundamental, según se deja expresa-  
do.

70

NOTA

EN RESUMEN: El Modelo de Utilidad que, por veinte años,  
se solicita para España y sus Colonias, ha de recaer sobre  
las siguientes reivindicaciones:

75

1ª.- "NUEVO CIERRE MAGNETICO AMOVIBLE", que se caracte-  
riza por formarle dos piezas de material dieléctrico duro,  
una de las cuales lleva en su interior un iman permanente,  
cuyos extremos o polos sobresalen de su masa al exterior,  
y va fija al cerco de la puerta a cerrar, lo que tendrá lu-  
gar al aproximar la puerta, en la que se halla fija otra --  
pieza de la que sobresale al exterior una placa de mate-  
rial férreo, que es atraída por los polos del imán.

80

2ª.- "NUEVO CIERRE MAGNETICO AMOVIBLE", según reivindi-  
cación anterior, que se caracteriza porque la pieza porta-  
dora de la placa férrea, presenta unos cajeados en los --  
cuales se acopla y penetra a su través una espiga, dispues-  
ta en su centro, la cual es atravesada por una varilla que  
apoya sus extremos en el fondo de un cajeados de la cara o-  
puesta reteniéndola.

85

3ª.- "NUEVO CIERRE MAGNETICO AMOVIBLE", según reivindi-

• 69274



90

aciones anteriores, que se caracteriza porque las dos piezas complementarias ven fijadas en los lugares correspondientes de cerco y puerca, mediante tornillos que permiten su fácil colocación y retirada, sin que se precise a tal fin efectuar cajeados en el mueble que lo deterioren.

95

4a.- Por último, se reivindica como objeto sobre el que ha de recaer el Modelo de Utilidad que, por veinte años se solicita para España y sus Colonias, -----

p o r

\* NUEVO CIERRE MAGNETICO AMOVIBLE \*

100

Todo conforme quede expresado en la presente Memoria -- descriptiva que consta de cinco hojas escritas a máquina por una sola cara y dibujos que se acompañan.

Madrid, 25 de Octubre de 1.958.

~~P.A.,~~

69274

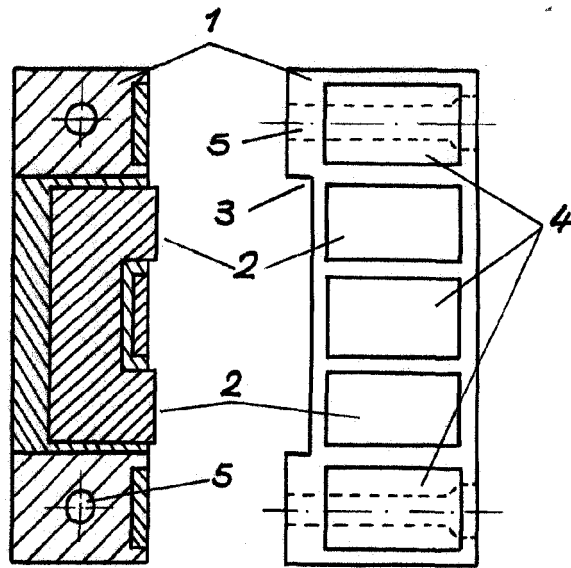


FIG. 1

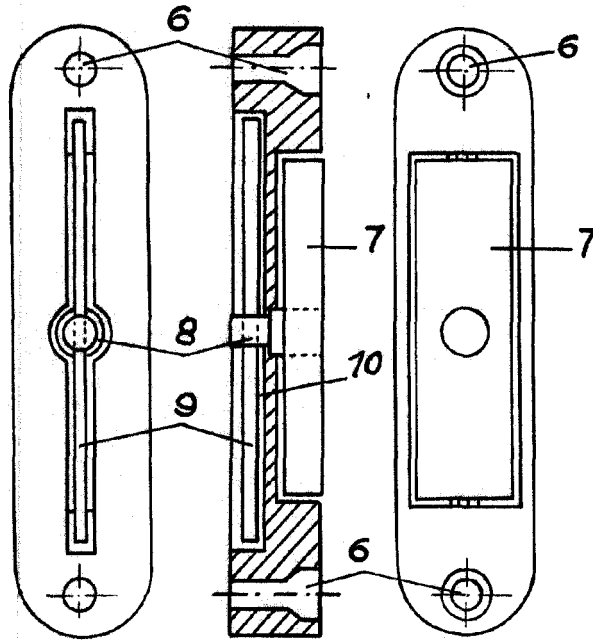


FIG. 2

ESCALA VARIABLE  
MADRID, E. 001-002  
P.A.