

= 6 00



69248

69248

MEMORIA DESCRIPTIVA

que se acompaña a

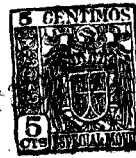
la solicitud de

un MODELO DE UTILIDAD POR VEINTE AÑOS EN ESPAÑA, a favor de
CONSTRUCCIONES METALICAS PUIG, S.A., residente en REUS (Ta-
rragona) Avd. Almirante M. Vierna, s/n.

por

"COMEDERO REVERSIBLE Y ABREVADERO DE AGUA CORRIENTE PARA AVES"

-----O-----



• 69248

5.- El objeto de la presente invención se refiere a comederos reversibles y a abrevaderos de agua corriente destinados a aves, todo lo cual constituye un conjunto por el cual desea obtenerse un privilegio de explotación exclusiva para impedir posibles imitaciones por parte de industriales de la competencia en el mercado.

En el dibujo que se acompaña se ha representado el objeto de la invención a fin de que pueda apreciarse gráficamente su constitución y montaje.

10.- Debe hacerse constar que en la vista frontal del departamento se ha suprimido y punteado el comedero para poder facilitar la interpretación del dibujo.

Las piezas principales se han señalado con números a los cuales corresponde la enunciación siguiente:

- 15.- 1.- Abrevadero de agua corriente
- 2.- Tubo de desagüe
- 3.- Soporte del abrevadero.
- 4.- Tubo de goma.
- 5.- Soporte del comedero.
- 6.- Comedero reversible.
- 20.- 7.- Chapa de cierre.
- 8.- Piso.
- 9.- Doble reja regulable.
- 10.- Tuerca de mariposa.
- 11.- Montante de la batería.
- 25.- 12.- Reja lateral fija.
- 13.- Reja frontal fija.
- 14.- Guía de piso y bandeja.
- 15.- Bandeja colectora excremento.

30.- En relación con el comedero reversible su constitución podrá comprenderse perfectamente a base de las aclaraciones siguientes:



69248

5.- Posición A.- Esta se emplea durante los tres primeros días siguientes al nacimiento de las aves, las cuales por ser muy débiles no tienen aún el instinto de buscar la comida en lugares difíciles. Al abrir la reja apoyándola tal como indica el dibujo se les facilita este trabajo.

Posición B.- Se emplea a partir de los tres días de nacidos, puesto que el haber hecho la experiencia ya saben donde está la comida. En esta posición tienen que pasar la cabeza a través de la reja regulable, la cual evita que salten dentro del comedero.

10.- Posición C.- Cuando las aves tienen unos veinte días, han aumentado de tamaño y entonces se les invierte el comedero para evitar la pérdida de pienso. Esta posición puede emplearse hasta los treinta y cinco días de nacidos.

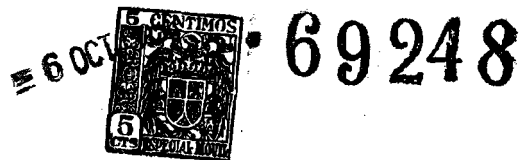
15.- Por lo que se refiere al abrevadero de agua corriente puede aclararse en relación con él que es de fácil limpieza, pues basta tirar de él para quitarlo de su alojamiento, Asimismo ahorra espacio, debido a que va montado en el interior de la batería, pasando a través de un ojal que tiene el montante y apoyándose en el soporte (3) del fondo.

20.- El agua entra en el mismo por la parte superior de la batería, y cuando llega al borde del tubo vertedero (2) rebosa a través de este y del tubo de goma (4), hasta el piso inmediato inferior, y así sucesivamente.

25.- Si se acopla una batería a continuación de otra, un solo abrevadero sirve para ambas.

Cualquier persona técnica en la materia advertirá las ventajas del dispositivo descrito, las cuales están llamadas a tener una gran aceptación en el mercado.

30.- Hecha la descripción que antecede hemos de añadir que los detalles de realización de la idea expuesta pueden variar, sin que por



ello cambie la esencia de la invención, que es la que se desprende de los párrafos precedentes y la que se reivindica en la siguiente

N O T A

En resumen: El Modelo de Utilidad cuyo registro se solici-

5.- ta ha de recaer sobre las siguientes reivindicaciones:

1.- Comedero reversible y abrevadero de agua corriente para aves, caracterizado porque forman un conjunto indivisible en el cual el comedero reversible es susceptible de adoptar tres posiciones distintas, en la primera de las cuales el dispositivo está provisto de una reja que debidamente apoyada facilita el trabajo de buscar la comida a las aves en sus primeros días de vida, colocándose en la segunda posición a partir de los tres días de nacer, en cuyo momento las aves han de pasar la cabeza a través de una reja reguladora que evita que salten dentro del comedero, y por último, en la tercera posición que se coloca cuando las aves tienen ya unos veinte días, se invierte el comedero, evitando de este modo la pérdida de pienso.

10.-

15.-

2.- Comedero reversible y abrevadero de agua corriente para aves, caracterizado porque en el conjunto citado el abrevadero de agua corriente está provisto de un dispositivo de limpieza, para lograr lo cual basta con tirar de él sacándolo de su alojamiento, yendo montado este dispositivo en el interior de la batería, pasando a través de un ojal previsto en el montante y apoyándose en un soporte situado en el fondo, verificándose el saque del agua corriente gracias a que ésta entra por la parte superior de la batería y cuando llega al borde de un tubo que actúa de vertedero rebosa a través de él y por un tubo de goma llega hasta el piso inmediato inferior y así sucesivamente.

20.-

25.-

3.- Se reivindica por último, como objeto sobre el que ha de recaer el Modelo de Utilidad cuyo registro se solicita: "COMEDERO REVERSIBLE Y ABREVADERO DE AGUA CORRIENTE PARA AVES".

30.- Todo conforme queda descrito en la presente memoria que

• 69248



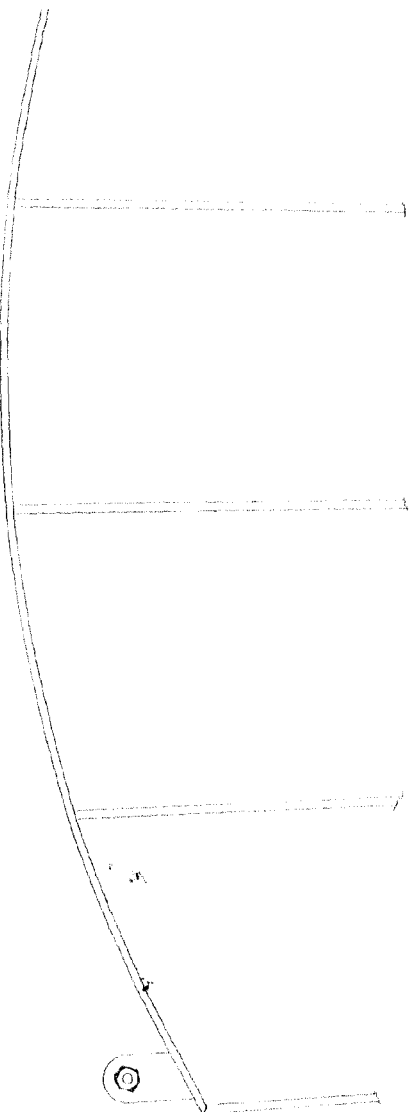
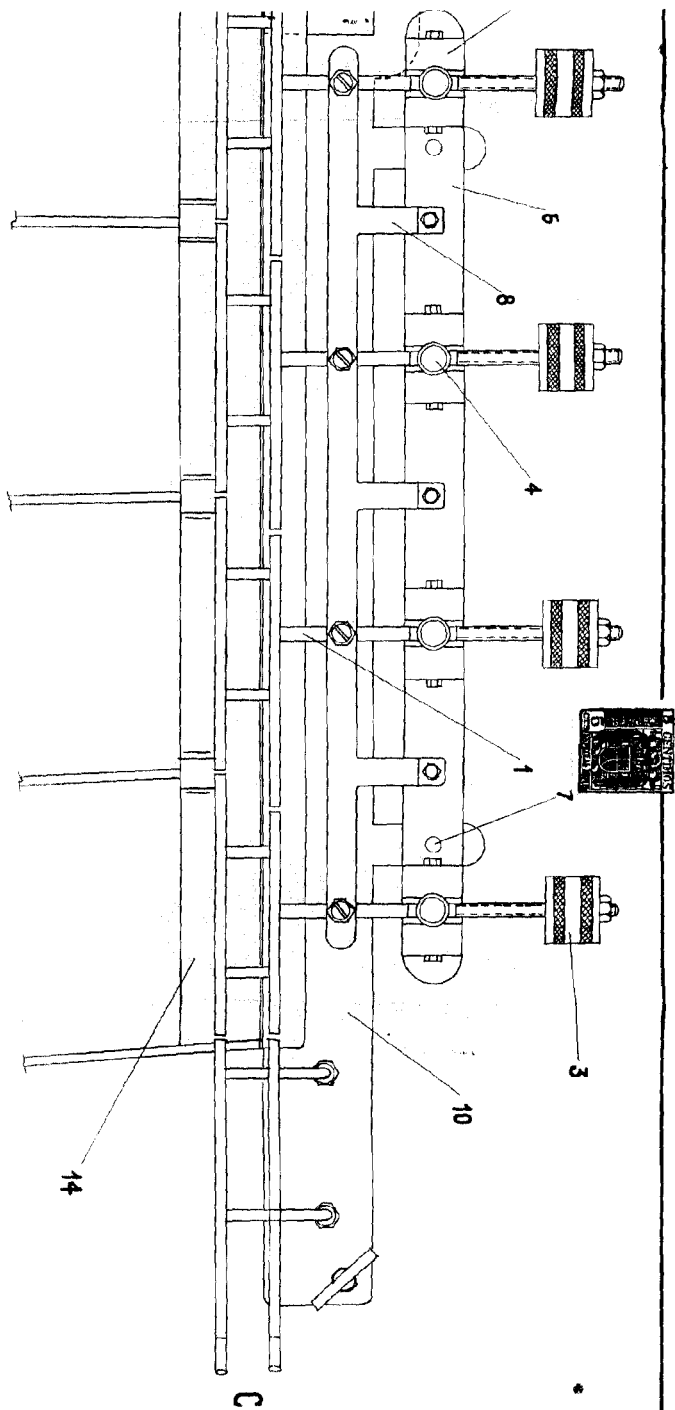
consta de cinco páginas escritas a máquina por una sola cara y dibujos que se acompañan.

Madrid, 10 de marzo de 1958

ALFONSO UNGRIA

A handwritten signature in dark ink, appearing to read "Alfonso Ungria".

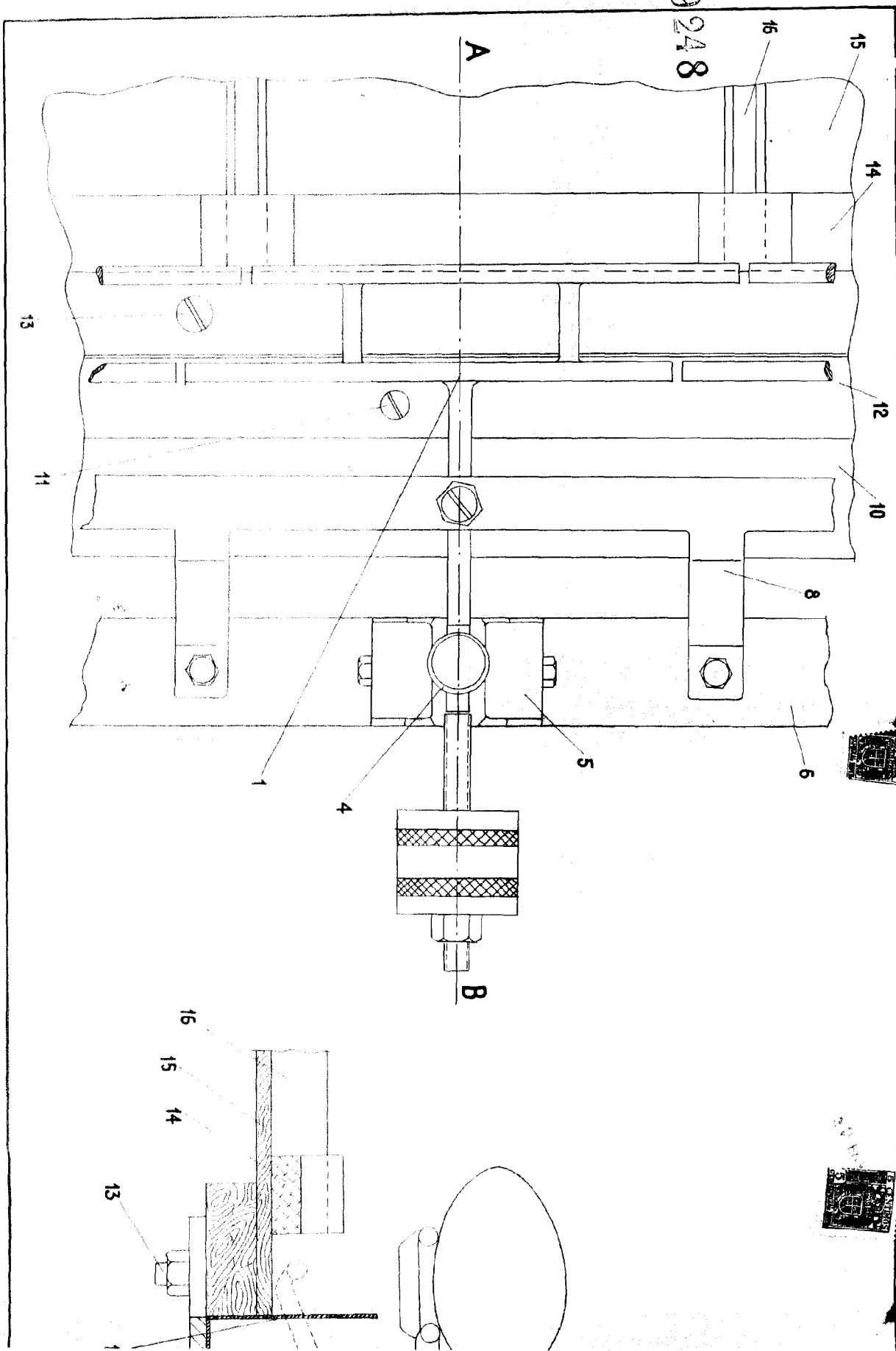
69248



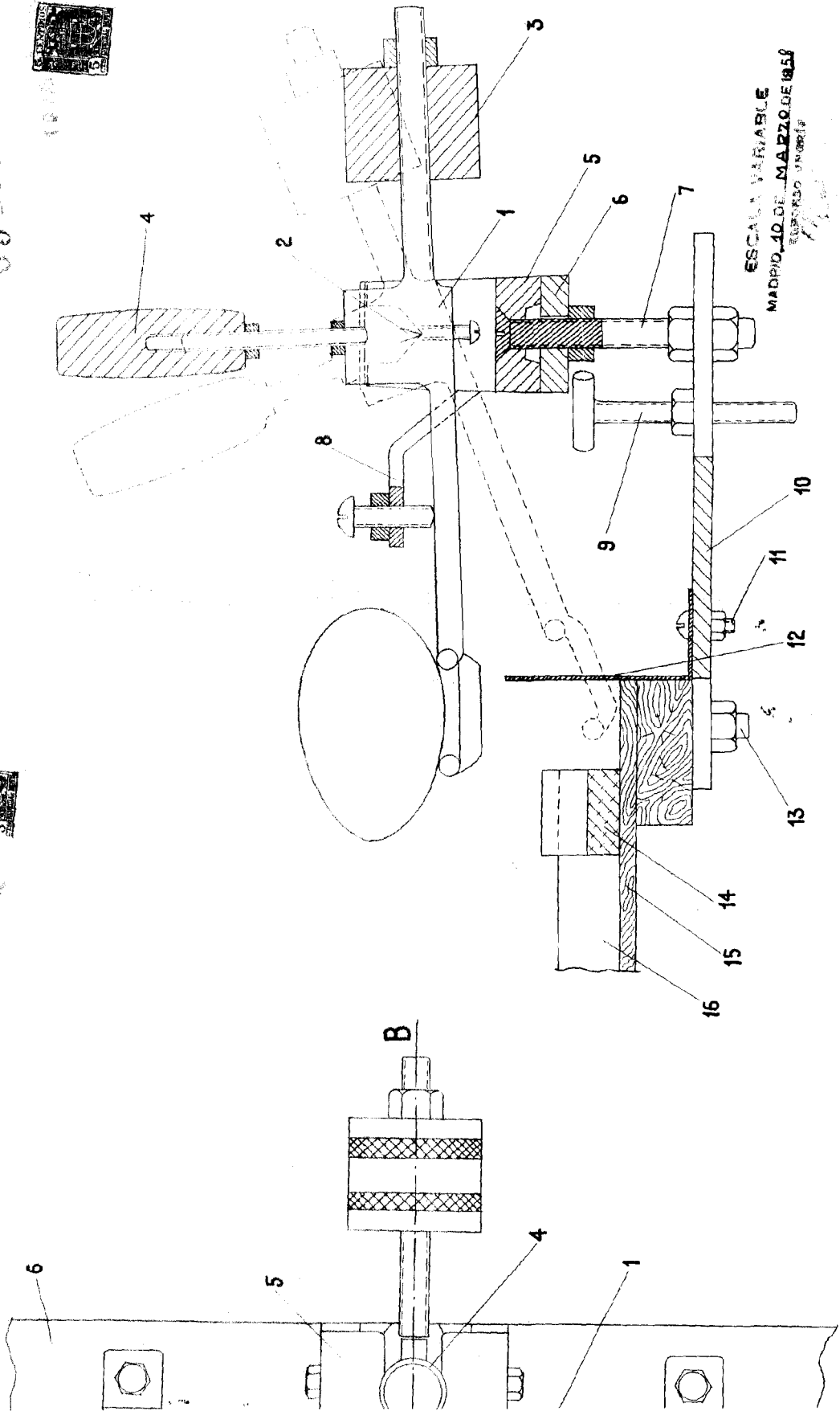
REVISTA VARIA
MAYO 10 DE MARZO DE 1958
SUNON 1958

[Handwritten signature]

69248



69248



ESCALA VARIABLE
MADRID, 10 DE MARZO DE 1858
DIPLOMA N.º 1007

69248

