

69236



• 69236

MEMORIA DESCRIPTIVA

que se acompaña a

la solicitud de

DON CLAUDIO GONZALEZ SANCHEZ, de nacionalidad española.

con domicilio en Madrid, calle General Palanca, 24,

por

"DISPOSITIVO DE MONTAJE PARA AGITADORES DE MAQUINAS LA
VADORAS".

• - - -

- 3 -
• 69236



encaje en el plato de la pieza representada en la figura anterior.

5 El saliente roscado C es hueco para permitir el alojamiento del eje J y precisamente para que este eje gire libremente en su interior, se han previsto los rodamientos de bolas E y G provistos cada uno de su correspondiente retén de grasa señalado con las letras D y F.

10 Por último, la figura 3ª muestra el plato posterior provisto de la rosca hembra destinada a recibir al saliente roscado C. Entre ambos platos va situada la tapa de la lavadora, a la cual se prevén del pegamento necesario para que con la presión y el pegamento resulte imposible toda fuga de agua, siendo el cierre perfectamente hermético.

15 El saliente en forma de tuerca I de tamaño considerable, facilita una cómoda y eficaz operación de apriete de esta pieza con objeto de que la superficie H quede íntimamente unida a la parte trasera de la pieza representada en la fig. 2ª.

20 De la descripción de los dibujos que antecede, se deduce prácticamente la constitución y el funcionamiento del dispositivo que se desea patentar, por lo que no es necesario hacer más amplia esta descripción para que cualquier persona técnica en la materia pueda deducir perfectamente el objeto que se desea patentar.

25 Es evidente que yendo el agitador montado sobre rodamientos de bolas perfectamente engrasados, su giro ha de ser mucho más suave y silencioso que los conocidos hasta ahora que van montados sobre casquillos u otros sistemas menos perfectos.

30 Hecha la descripción que antecede, hemos de añadir que los detalles de realización de la idea expuesta, pueden variar, sin que por ello cambie la esencia de la invención,

• 69236



23 OCT. 1958

que es la que se describe en los párrafos que anteceden y la que se reivindica en la siguiente

N O T A

En resumen: El Modelo de Utilidad que se solicita, recaerá sobre las reivindicaciones que siguen:

1) Dispositivo de montaje para agitadores de máquinas lavadoras, caracterizado porque está constituido esencialmente por un saliente roscado en cuyo interior van colocados unos rodamientos a bolas provistos de sus correspondientes retenes de grasa con objeto de que el eje del agitador esté siempre perfectamente engrasado en su interior, para lo cual se le ha previsto un orificio de entrada y salida de la grasa accesible desde el exterior.

2) Se reivindica, por último, como objeto sobre el que ha de recaer el Modelo de Utilidad que se solicita: "DISPOSITIVO DE MONTAJE PARA AGITADORES DE MAQUINAS LAVADORAS".

Todo conforme queda descrito en la presente memoria, que consta de cuatro páginas escritas a máquina y dibujos adjuntos.

Madrid, 23 octubre 1958

ALFONSO UNGRIA

5

10

15

20

69236

69236



Fig. 1ª

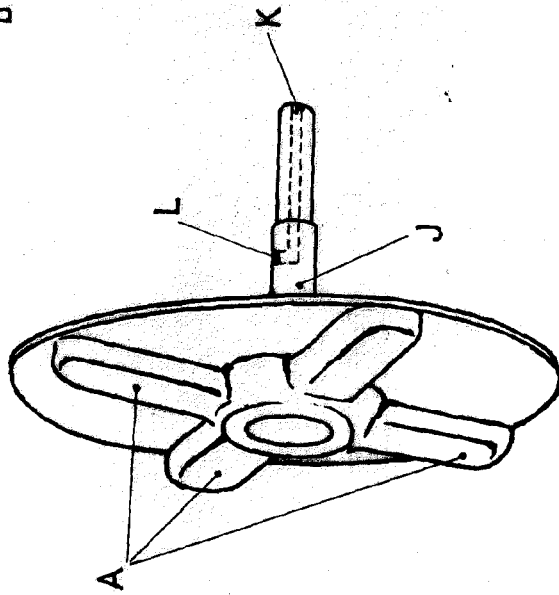


Fig. 2ª

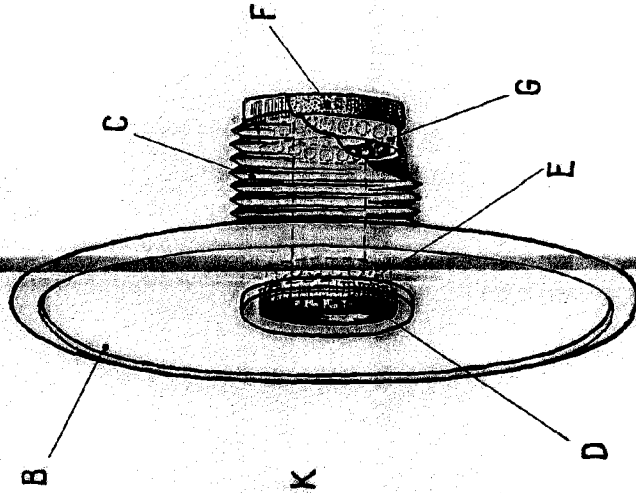
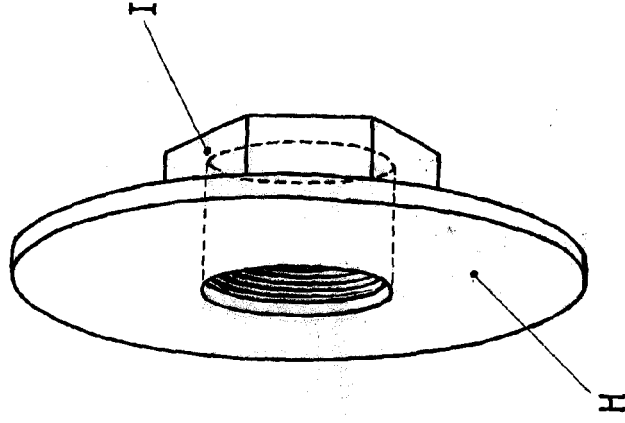


Fig. 3ª



ESCALA VARIABLE
MADRID, 23 DE OCTUBRE DE 1958
RUPONS Y HEREDIA