

230



• 69224

M O D E L O
D E
U T I L I D A D

para "UN MECANISMO PARA BOLIGRAFOS RETRACTILES", a favor de Don JOSE SALVADOR VILLANUEVA y Don VICENTE TEJEDO ROYO, residentes en BARCELONA, calle Arte, 80.

= . =

MEMORIA DESCRIPTIVA

El presente modelo de utilidad se refiere a un mecanismo para bolígrafos retráctiles.

5. En este modelo, a diferencia de otros conocidos, se simplifica el mecanismo para hacer el avance y retirada del tubo porta bola, con un mínimo de piezas, que substancialmente es una, puesto que la otra la forma el propio capuchón, resultando de la cooperación de ellas el hecho de que una pulsación a fondo hace salir la punta escritora y otra pulsación, también a fondo, la hace retirar.

10. Con el fin de facilitar la explicación se acompaña a la

• 69224 23 OCT



presente memoria una lámina de dibujos en la que se ha representado un caso de realización que se cita a título de ejemplo.

En el dibujo:

5. La figura 1, indica en alzado y vista lateral la pieza principal o de profundidades,

la figura 2, manifiesta el capuchón equipado con un clip, encargado del funcionamiento de la pieza anterior,

la figura 3 manifiesta el encaje del extremo de la lengüeta en una ranura helicoidal.

10. El modelo comprende un cuerpo móvil 1 alojado axialmente dentro del cuerpo general del aparato, en donde apoyado contra un muelle inferior se encuentra el tubo porta tinta y porta bola, no representado en la figura.

15. El cuerpo 1 consiste en un cuerpo cilíndrico a dos diámetros uno de ellos mínimo, 2 para su salida por la parte superior y constituir el pulsador y el otro en mayor diámetro es tubular para recibir la parte extrema del tubo porta tinta. Exteriormente lleva un tallado hélices 3 en bajo relieve sobre la superficie cilíndrica, pero con la particularidad de quedar algunas más cubiertas que las otras, por dicha superficie cilíndrica, con lo que, unas determinan en un trayecto largo y otras corto. Las disposiciones es simétrica, dos largas y dos cortas.

20. La entrada de todos estos surcos helicoidales es a partir de un único escalón circular, 4.

25. Este cuerpo 1 resulta por ello susceptible de desplazamiento largo o corto según la hélice que encuentre la pieza guía fija 5 que lo controla y, como el tubo porta tinta va encajado en el hueco tubular de la zona de mas diámetro, resulta en consecuencia que se acciona sobre el muelle de sostén del bolígrafo y éste avanzará o retrocederá según el trayecto helicoidal tomado

30.



• 69224

5. El elemento fijo de guía es el propio capuchón 6 en su pieza clip indicada en 7, la cual se prolonga en una lengüeta 5 que pasa al interior y queda con cierto efecto de muelle, encajada en una ranura helicoidal de las del cuerpo en forma tal que el desplazamiento a fondo de este cuerpo le hace perder la ranura y como todas tienen la misma entrada, se consigue que merced a un trazado en corte biselado 8 de la punta de la lengüeta, ésta al ascender el cuerpo 1 no encuentra la misma ranura helicoidal sino la contigua. Así pues, si la primera era larga ahora será la corta y así sucesivamente en cada pulsación.

10. El modelo, dentro de su esencialidad puede ser llevado a la práctica en otras formas que difieran en detalle de la indicada a título de ejemplo para la descripción a las cuales alcanzará igualmente la protección que se recaba. Podrá, pues, construirse en cualquier forma y tamaño, con los medios y materiales más adecuados por quedar todo ello comprendido en el espíritu de las reivindicaciones.

• 69224 23 6



N O T A

Descrito el objeto y utilidad de la invención lo que se declara como no divulgado ni practicado en España, comprende las siguientes reivindicaciones:

5. 1. Un mecanismo para bolígrafos retractiles, caracterizado esencialmente por el hecho de comprender una única pieza móvil constituida por un cilindro a dos diámetros, uno de ellos mínimo para sobresalir al exterior y servir su extremo como pulsador y el otro en escalón, en disposición tubular que exteriormente va tallado según cuatro entradas helicoidales a partir del escalón, las cuales entradas se hallan desigualmente adentradas en la superficie cilíndrica, quedando unas con gran curso y otras contiguas con curso mínimo, adyacentes y en orden simétrico, dos largas y dos cortas, comprendiendo como elemento guía y fijo para provocar la rotación del sistema helicoidal un terminal del clip de fijación el cual terminal penetra dentro del capuchón y forma una lengüeta que con punta en bisel entra en las ranuras helicoidales y sale de ellas pasando a la contigua en cada pulsación a fondo del cuerpo móvil.

10. 2. Un mecanismo para bolígrafos retráctiles.
20. Según se describe y reivindica en la presente memoria que consta de cuatro hojas foliadas y escritas a máquina por una sola cara, acompañadas de una lámina de dibujos.

Madrid, a 23 de Octubre de 1958.

JOSE SALVADOR VILLANUEVA

VICENTE TEJEDO ROYO.

P. a.

JAIME ISERN MIRALLES

P. P.

R/rm.

69224

Fig. 1

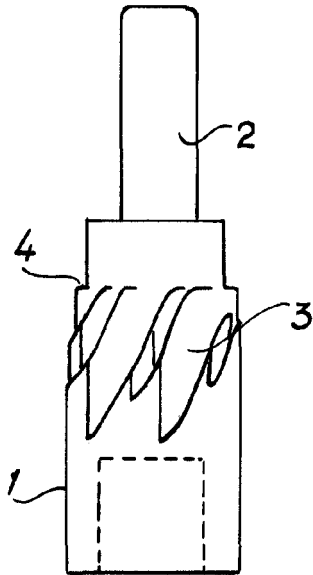


Fig. 2

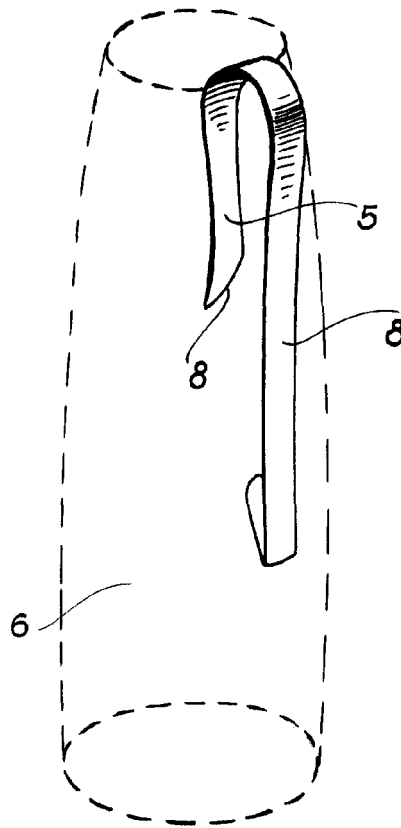
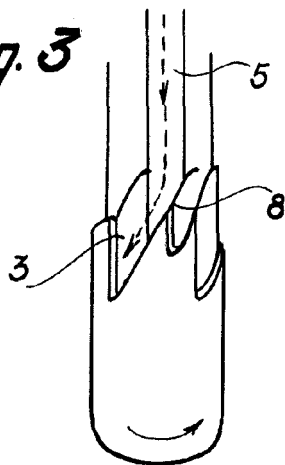


Fig. 3



Madrid, 1958
p.p. Jaime Isern

