





23 00

ella.

- Despues de conocido el objeto que hemos de tratar en virtud del precedente preeliminar , con la ayuda de la lámina de dibujos adjunta , que lo es a título de ejemplo y una de las variadas realizaciones a que en la práctica puede llegarse con la aplicación de sus finalidades y fundamentos básicos, pasaremos a describir su objeto.
- 15.-
- 20.-
- 25.-
- 30.-
- 35.-
- 40.-
- Según vemos en la hoja de dibujos la base o asiento para camas plegables está constituida por dos trozos de tubo metálico 1 y 1', a los cuales se ha practicado en su parte central una curvatura con la concavidad hacia la parte inferior , y despues de dicha curvatura y en ambos lados se le practicaran otras 2 y 3, y 2' y 3' en las que es la convexidad la que queda hacia abajo , haciendo todas ellas de puntos de apoyo o sosten del conjunto sobre el suelo. Dichas dos curvaturas se continuan por unas continuaciones verticales 4-4' y 5-5', en cuyas terminaciones y uniendolas por tanto dos a dos , las de los mismos números , van dispuestos los travesaños 6 y 6', convenientemente soldados, y estando constituidos por un perfil metálico en ángulo , en los que en su parte lateral se prolongan por medio de un saliente o apéndice redondeado 7', provisto de un taladro u orificio que sirve para articular a dicha base la parte del bastidor del somier que le corresponda. Por debajo de dichos travesaños, y del mismo modo , a ambos lados de la base que venimos describiendo se disponen bien soldados o atornillados unos trozos de pletina de poca anchura 8 y 8', que termina tambien en redondo y que igualmente tiene dos orificios sobre los que han de articularse las pletinas de que van provistos estos somniers plegables y que tienen por misión el ple-



45.- gar o desplegar las patas auxiliares dispuestas en los extremos de las dos partes del bastidor del sommier que se pliegan sobre si mismas, por encima de la base que venimos describiendo.

50.- Descrito suficientemente el objeto del modelo de utilidad que nos ocupa nos queda unicamente señalar se trata de una de las variadas realizaciones a que en la práctica puede llegarse con la aplicación de sus fundamentalidades esenciales. Haciendose constar que podrá ser construido en cualquier tamaño , forma y materiales apropiados a la finalidad a desempeñar.

55.-

**N O T A**  
 ::::::::::::::

El modelo de utilidad descrito recaerá, pues, sobre las siguientes reivindicaciones:

60.- 1ª.-ASIENTO O BASE PARA CAMAS PLEGABLES, caracterizado por cuanto está constituido por dos piezas de tubo metálico paralelas entre sí, provistas de una curvatura central en la que su concavidad mira hacia abajo, seguida de otras dos , una a cada lado , en las que su convexidad es la que se dirige hacia abajo y hacen de puntos de apoyo o bases de sustentación del artilugio, despues de cuyas dos curvaturas se continuan, los dos tubos , hacia arriba verticalmente.

70.- 2ª.-ASIENTO O BASE PARA CAMAS PLEGABLES, según la anterior reivindicación , caracterizado por cuanto las terminaciones verticales referidas al final de la reivindicación precedente , se unen dos a dos, las de cada lado, por medio de un perfil angular , cuyo lado externo se prolonga hacia fuere en dos terminaciones redondeadas provistas de sendos orificios para la articulación de las dos partes del bastidor del sommier que se pliegan sobre si mismas. Tambien uniendo los dos laterales formados por

75.-



los trozos de tubo se disponen dos pletinas de poca anchura y por debajo del perfil en ángulo de que hemos tratado a una altura intermedia entre estos y el suelo, salientes hacia ambos lados y con otro orificio y terminación redondeada, para articularse con las pletinas correspondientes que hacen plegar o desplagar las patas dispuestas en los laterales de las partes del bastidor articuladas.

80.- 3ª.- "ASIENTO O BASE PARA CAMAS PLEGABLES".

85.- Toda tal y conforme queda, descrito, representado y reivindicado.

Esta memoria descriptiva consta de cuatro hojas mecanografiadas por una sola de sus caras y conteniendo un total de ochenta y nueve líneas.

89.-

MADRID A 23 DE OCTUBRE DE 1958.

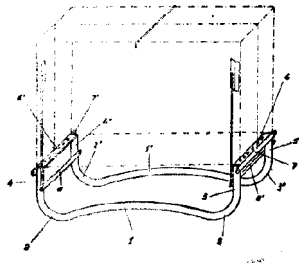
P.A.

MANUEL DE ARPE.



D I S E Ñ O

.....  
DEL MODELO DE UTILIDAD A FAVOR DE DON MANUEL GIJON ZAPATA ,  
RESIDENTE EN MADRID, CALLE DE CAIDOS DE LA DIVISION AZUL , Nº.  
30, POR "ASIENTO O BASE PARA CAMAS PLEGABLES".



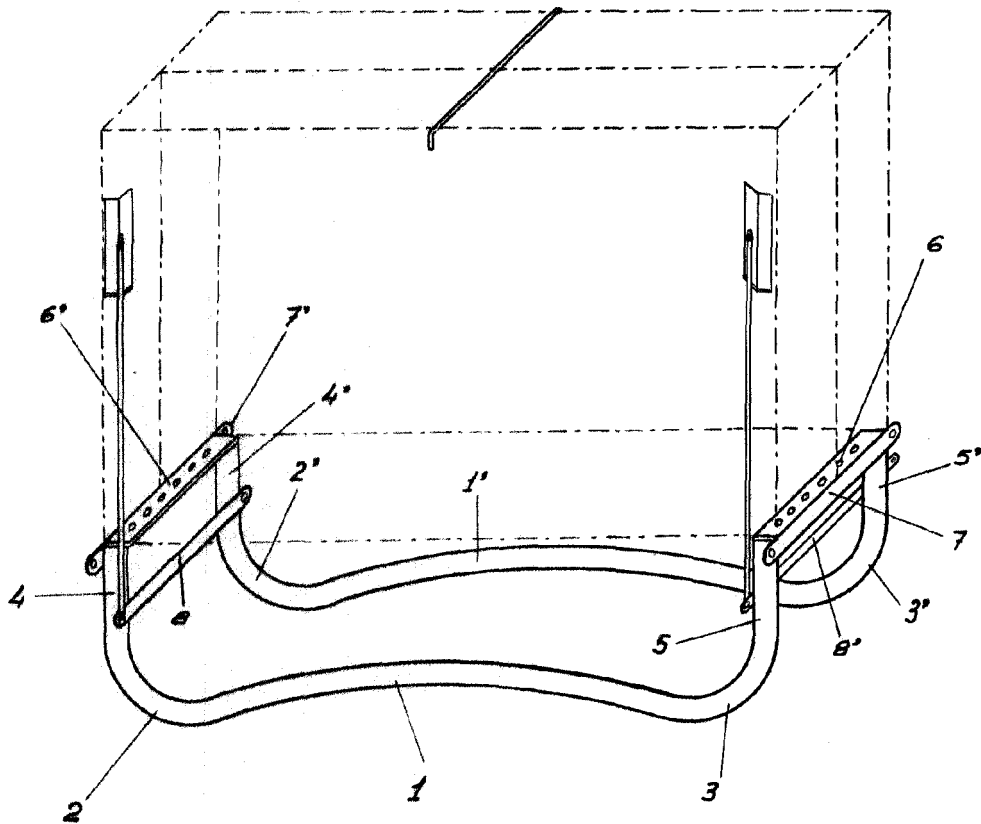
Escala variable.

MADRID A 23 DE OCTUBRE DE 1958.

F.A.  
MANUEL DE ARPE.



23 OCT 1958



*Madrid 13 Octubre 1958*

*Manuel Gijón*  
*Escala Variable*