



• 69189

M O D E L O  
D E  
U T I L I D A D

a favor de Don Antonio VIAPLANA GURI, de nacionalidad española, domiciliado en Barcelona, Avda. Virgen de Montserrat, 15, por "ANDADOR-SILLA COMBINADO PARA NIÑOS".

- . -

MEMORIA DESCRIPTIVA

El presente modelo de utilidad se refiere a un andador-silla combinado, para niños.

5. Esencialmente consta de dos armazones que constituyen respectivamente una silla baja y un andador, los cuales son susceptibles de acoplarse entre sí para formar una silla alta de las denominadas tronas.

10. Estos dos armazones, formados por varillas rígidas metálicas convenientemente conformadas, presentan una serie de articulaciones que los hacen completamente plegables ocupando un mínimo de espacio. Ello facilita su guarda y alma-



69489

cenamiento así como su traslado.

5. Para el acoplamiento entre andador y silla baja, ésta se ha previsto con unos ganchos en la extremidad inferior de sus patas, los cuales se acoplan por elasticidad de las varillas en el marco superior del andador constituyendo la silla alta o trona, o bien se acoplan a un marco rígido utilizado como base en el armado de la silla baja.

10. El armazón constitutivo de la silla baja está formado a base de elementos doblados en forma de U, y que determinan respectivamente el respaldo, el apoya-brazos con mesita, las patas posteriores y las patas anteriores, presentando este último elemento otra pieza en U secundaria para ser utilizada como reposapiés.

15. Estos elementos en U, se hallan articulados entre sí y a un asiento, para determinar un conjunto plegable que lateralmente forma un armazón rectangular de vértices articulados que se pliega por acercamiento de dos vértices opuestos y por abatimiento de las patas posteriores contra el fondo del asiento y del elemento reposapiés contra las patas anteriores.

20.

25. El armazón que constituye el andador consta de dos marcos substancialmente cuadrados, uno superior y otro inferior, y dos elementos en U de ramas divergentes hacia sus extremos, cuyos extremos están doblados y articulados a sendos aros solidarios del marco inferior, estando uno de estos elementos asimismo articulado por su base al marco superior. El otro elemento es susceptible de acoplarse asimismo con este marco superior, para lo cual presenta éste medios de su re-



tención eventual. En el marco inferior se ha previsto el montaje de ruedas libremente giratorias que facilita el traslado del andador armado.

5. La mesita formada en la silla, resulta de quita y pon y está formada por una tabla convenientemente conformada que presenta medios de su fijación eventual en travesaños previstos en el elemento en U indicado para su recepción.

10. Con el fin de facilitar la explicación, se acompaña a la presente memoria unas láminas de dibujos en las que se ha presentado un caso de realización que se cita a título de ejemplo, no limitativo del alcance del invento.

En los dibujos:

La figura 1 indica en alzado lateral la silla baja armada para su uso independiente.

15. La figura 2 es la propia silla baja en posición plegada.

La figura 3 muestra en alzado frontal el marco-base de sosten de esta silla.

20. La figura 4 indica en planta parte del elemento en U que constituye el apoya-brazos y la mesita.

La figura 5 representa en planta inferior la tabla-mesita.

La figura 6 manifiesta en alzado lateral el andador armado.

25. La figura 7 muestra el propio andador en posición plegada.

La figura 8 es el detalle del dispositivo de fijación eventual de la posición de armado de este andador, según alzado frontal.



La figura 9 es el detalle de esta fijación según sección transversal por la línea IX-IX de la figura 8.

La figura 10 representa en alzado lateral el acoplamiento entre la silla y el andador para constituir una silla alta.

5.

Consiste en dos armazones -1- y -2- compuestos de varillas conformadas articuladas entre sí, y de un armazón rígido -3-.

10.

El armazón -1- constituye una silla normal que se asegura en su posición de despliegue con el armazón rígido -3- (figura 1).

El armazón -2- constituye un andador (figura 6), y con el acoplamiento entre los armazones -1- y -2- se obtiene una silla alta o trona (figura 10).

15.

Para este acoplamiento, la silla -1- presenta en la extremidad de sus patas ganchos -4- adecuados para engancharse con el marco superior de que consta el andador -2-.

20.

Estos ganchos -4- se acoplan asimismo al marco rígido -3-, precisamente en muñones -5- transversales previstos a propósito, para fijar la posición de despliegue de la silla baja -1-.

25.

El armazón -1- está formado por cuatro elementos principales -6-, -7-, -8- y -9- constituidos por varillas metálicas dobladas en U y que determinan respectivamente el respaldo, el apoya-brazos y mesita, las patas posteriores y las patas anteriores, presentando este último elemento un armazón en U secundario -10- para ser utilizado como reposapiés.

El elemento respaldo -6- se halla articulado por

6918'9 OCT 19



los extremos doblados -11- de sus ramas a un armazón rígido -12- rectangular, en el que se dispone el asiento -13-.

5. El elemento apoya-brazos -7- se articula por los extremos -14- de sus ramas a un punto intermedio del elemento respaldo -6- y comprende en la zona próxima a su base -15- travesaños -16- apropiados para sostener la tabla -17- constitutiva de la mesita, (figura 5). Además comprende este elemento, en su base -15-, unas bolas -18- ensartadas en un puente de alambre -19- como pasatiempo para el infante, (figura 4).

10. El elemento -8- que constituye las patas posteriores se articula por los extremos -20- de sus ramas al borde posterior del asiento -12-.

15. El elemento -9- que forma las patas anteriores por los extremos de sus ramas -21- doblados se articula a un punto intermedio del elemento apoyabrazos -7- y por la zona media -22- de las mismas se articula al borde anterior del asiento -12-. El reposapiés -10- se articula por los extremos de sus ramas -23- en la zona inferior de estas patas posteriores, cuyos extremos presentan un doblez -24- que hace de tope de apoyo del reposapiés -10- contra las citadas patas en la posición de despliegue. Asimismo las ramas -21- dobladas actúan de tope de sostén para el apoyabrazos -7- en la citada posición desplegada, tal como indican las figuras -1- y -10-.

25. El marco rígido -3- comprende dos tramos laterales -25- convenientemente doblados según se desprende de la figura -1-, para constituir una zona inferior -26- como base



de apoyo sobre el suelo y una superior -27- con extremos doblados en ángulo para formar los muñones -5-, estando estos tramos unidos entre sí mediante travesaños solidarios -28-.

5. La tabla -7- que constituye la mesita comprende en su cara inferior -29- un pasador giratorio -30- encargado de la fijación eventual de dicha tabla sobre los travesaños -16- del elemento apoya-brazos -7-.

10. El armazón -2- que determina el andador está formado por dos marcos de conformación cuadrada, uno superior -31- y otro inferior -32-, y por dos elementos en U, -33- y -34-, con sus ramas divergentes hacia sus extremos -35- que se hallan convenientemente doblados para articularse en aros o anillos -36- solidarios del marco inferior -32-, los cuales se prolongan para formar un vástago axial -37- en el que se articulan respectivas ruedas -38- libremente giratorias.

15. El elemento en U -34- también se articula por su base -39- al marco superior -31- para lo cual comprende un puente -40- solidario que abraza a dicho marco, cuyo marco comprende en esta zona un juego de bolas -41- similares a las -18- de la silla -1-.

25. En el tramo opuesto, presenta este marco -31- un pestillo -42- elástico giratorio y guías laterales -43- receptoras de la base -44- del elemento en U -33-, obteniendo con ello la fijación eventual de este elemento junto al citado marco cuando se desea el armado del andador, (figuras 6, 8 y 9).

En el marco superior -31- se ha previsto el montaje del calzón -45- sostenedor del infante.

691819 OCT.



5. El montaje de la silla -1-, ya sea con el marco-ba-  
se -3- o bien con el andador -2-, se realiza sencillamente  
por el enganchado de los ganchos -4- de la extremidad de sus  
patas en los miñones -5- del marco -3- o bien sobre el mar-  
co superior -31- del andador -2-, operación que se realiza  
separando ligeramente las patas -8- y -9- por la elasticidad  
del material con que están construidas.

10. El plegado de la silla -1- se efectuará por acerca-  
miento de los vértices -14- y -22- del rectángulo formado  
lateralmente por los elementos en U que la constituyen, do-  
blando posteriormente las patas traseras -8- contra el fon-  
do del asiento -12- y el reposapiés -10- contra las patas  
anteriores -9-, según indican respectivamente las flechas  
F, F' y F'' en la figura 1.

15. El plegado del andador -2- se llevará a cabo presio-  
nando sobre el pestillo -42- según indica la flecha F''' de la  
figura 9, con lo cual se suelta el elemento -33- que se aba-  
te sobre el marco inferior -32-, y a continuación se abate  
asimismo sobre dicho marco el elemento -34- y el marco su-  
perior -31- a él articulado.

20. Para el armado de estos armazones se procederá de  
igual manera, pero claro está en sentido contrario.

25. El modelo, dentro de su esencialidad, puede ser lle-  
vado a la práctica en otras formas de realización que difie-  
ren en detalle de la indicada a título de ejemplo, a las  
cuales alcanzará igualmente la protección que se recaba. Po-  
drá, pues construirse en cualquier forma y tamaño, con los  
medios y materiales más adecuados, por quedar todo ello com-

69189



prendido en el espíritu de las reivindicaciones.

- . -

N O T A

Se reivindica como objeto del presente modelo de utilidad

5. 1. Andador-silla combinado para niños, caracterizado esencialmente por comprender dos armazones de varillas articuladas susceptibles de ser armados y plegados independientemente y de armarse conjuntamente para constituir respectivamente andador y silla baja o bien silla alta (trona) y por disponer de un marco rígido como base fijadora del armazón constitutivo de la silla baja, representando los extremos de las patas de este armazón sendos ganchos que se acoplan respectivamente ya a muñones transversales del marco-base, ya al marco superior del armazón constitutivo del andador.
10. 2. Andador-silla combinado para niños, según la reivindicación anterior, caracterizado porque el armazón plegable constitutivo de la silla baja comprende cuatro elementos en forma de U articulados entre sí y un asiento, de los que uno de estos elementos forma el respaldo, otro el apoyabrazos y mesita, otro las patas posteriores y el último las patas anteriores el cual comprende a su vez articulado un elemento en U secundario como reposapiés.
15. 3. Andador-silla combinado para niños, según la rei-
- 20.



vindicación 1, caracterizado porque el armazón plegable constitutivo del andador comprende dos marcos rectangulares, uno superior y otro inferior, y dos elementos en forma de U de ramas divergentes hacia sus extremos, presentando en éstos un doblez que se articula a respectivos aros solidarios del marco inferior, y estando uno de estos elementos en U articulado también por su base al marco superior, mientras que el otro elemento se acopla eventualmente contra este mismo marco que para dicho efecto presenta guías laterales receptoras de aquél y un pestillo elástico para su fijación eventual.

4. Andador-silla combinado para niños, según la reivindicación 1, caracterizado porque la mesita de la silla está constituida por una tabla convenientemente conformada de quita y pon con respecto de su elemento en U receptor, presentando para ello éste travesaños adecuados para su sostenimiento y aquella un pasador giratorio para su fijación eventual sobre estos travesaños.

5. Andador-silla combinado para niños, según las reivindicaciones 1 y 2, caracterizado porque los elementos en U que constituyen el respaldo, el apoya-brazos y las patas delanteras, determinan junto con el asiento un armazón articulado que lateralmente adopta una forma substancialmente rectangular y que se pliega por acercamiento de dos de sus vértices opuestos, y abatiéndose el elemento en U constitutivo de las patas posteriores contra el fondo del asiento.

6. Andador-silla combinado para niños, según las reivindicaciones 1, 2 y 5, caracterizado porque los elementos en U que constituyen el respaldo y las patas delanteras

69189 OCT.



presentan el extremo de sus ramas convenientemente doblado, formando los extremos doblados del elemento delantero el tope de sostén del elemento apoya-brazos en la posición de despliegue.

5.

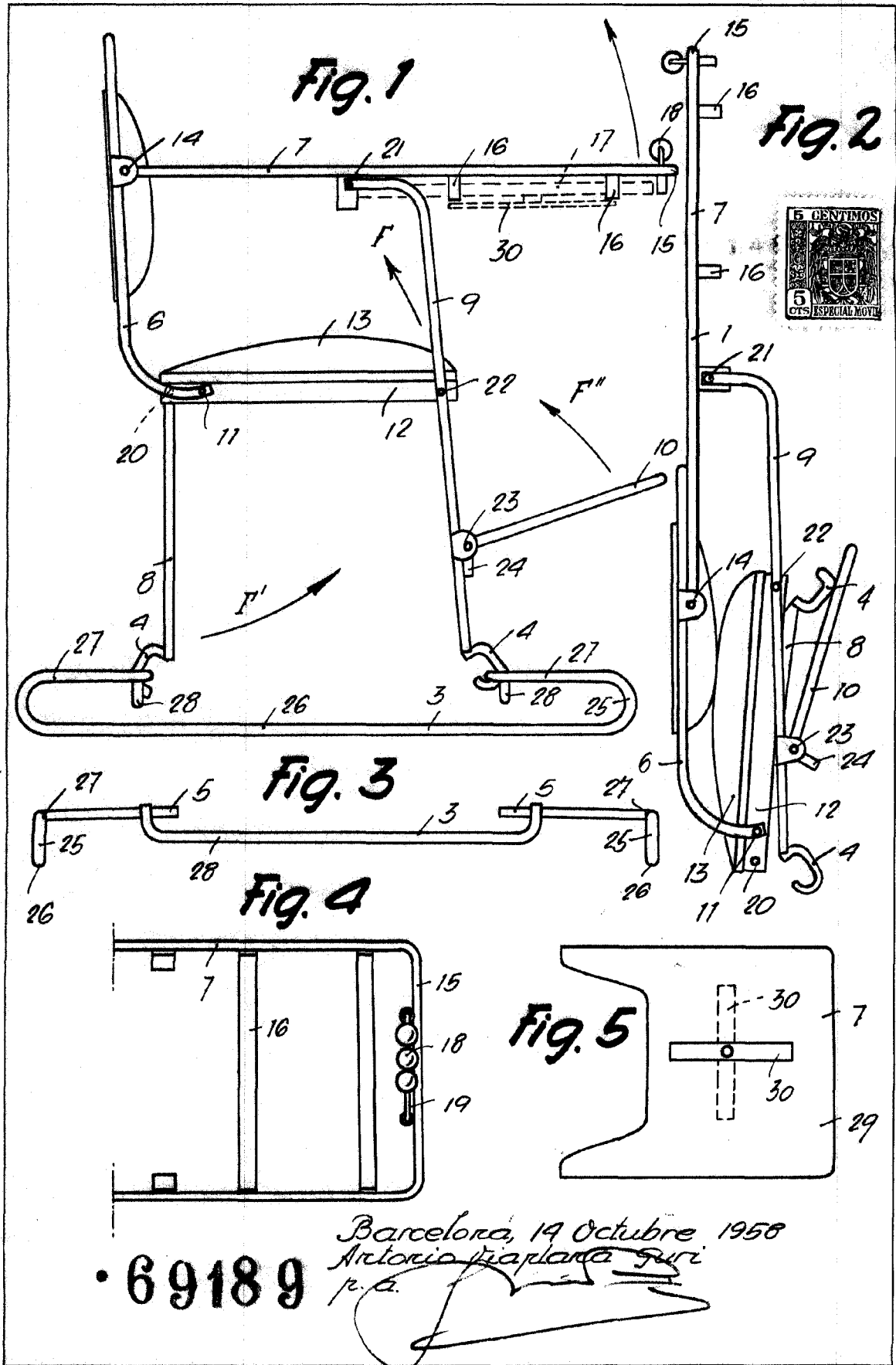
7. Andador-silla combinado para niños.

La presente memoria consta de diez hojas foliadas, escritas a máquina por una sola cara.

Barcelona, a 14 de Octubre de 1958.

Antonio VIAPLANA GURI

p.a.



Barcelona, 14 Octubre 1958  
Antonio Viaplana Guri  
p.a.

• 69189

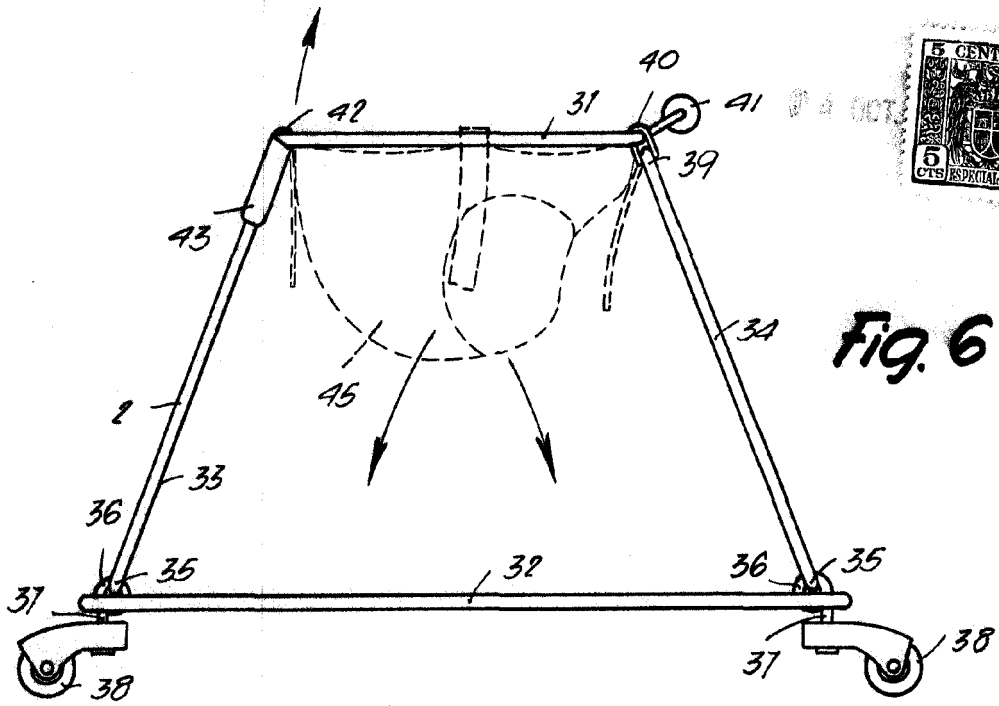


Fig. 6

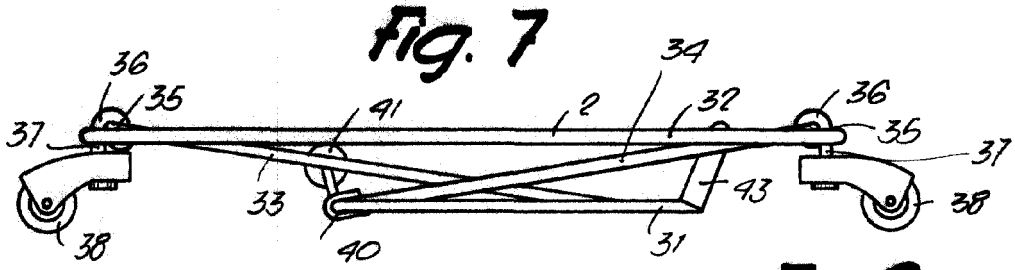


Fig. 7

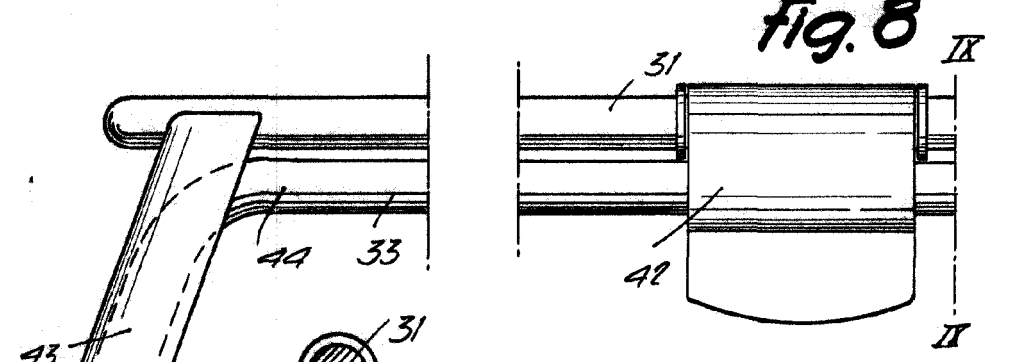


Fig. 8

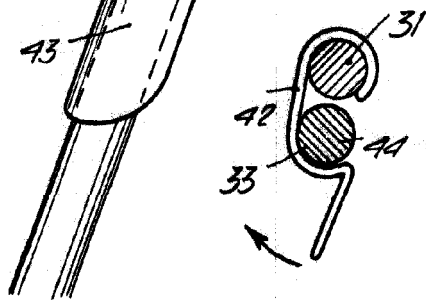


Fig. 9

Barcelona, 14 Octubre 1958  
Antonio Viaplana Guri  
p.a.

• 69189

D. ANTONIO VIAPLANA GURI

Tres hojas  
toja 12° 3'

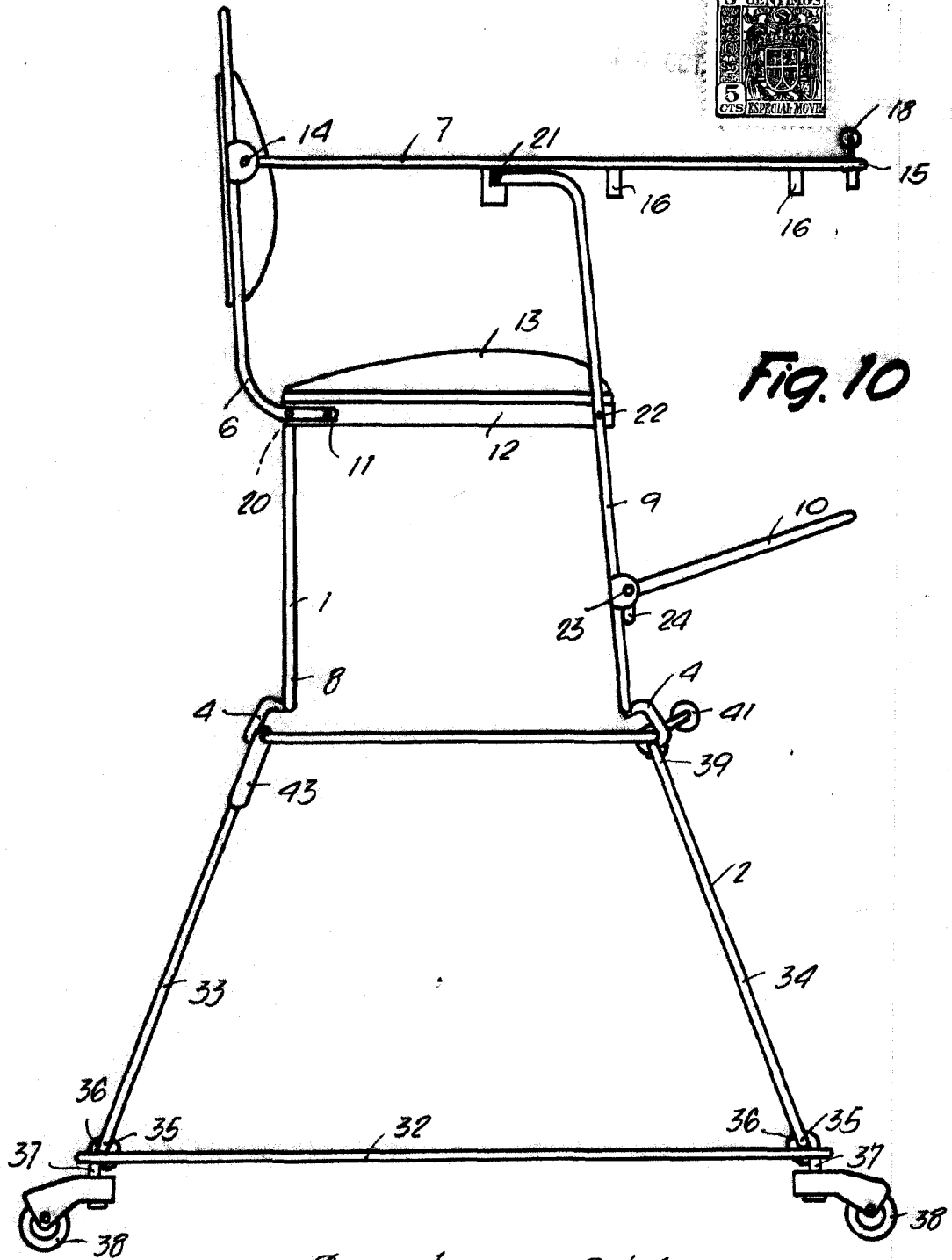


Fig. 10

Barcelona, 14 Octubre 1958  
Antonio Viaplana Guri  
p.a.

• 69189