



10 La característica más importante de este arma-
rio es la facilidad con que se monta y desarma, plegándo-
se en un pequeño paquete de fácil transporte en una male-
ta, saco o cualquier objeto de viaje a mano. Una vez arma-
do dispone de un amplio dimensionado para que en su inte-
rior, quepan holgadamente las prendas de vestir ordenada-
15 mente, quedando al abrigo del sol, polvo y demás elementos
atmosféricos, pudiéndose guardar indefinidamente en per-
fectas condiciones, por disponer de un cierre casi hermé-
tico, a base de cremalleras en una de sus caras que dejan
una amplia abertura para facilitar la entrada y salida de
20 las prendas y ordenarlas en el interior.

Como juguete a base de dimensiones reducidas,
sirve para que las niñas lo empleen como un accesorio más
unido a la colección de entretenimientos de los vestidi-
tos de sus muñecos para que los puedan guardar ordenada-
25 mente, colgaditos de sus perchas, manteniendo de pié al
armario, y para el uso familiar a base de mayores dimen-
siones, es un buen auxiliar circunstancial y permanente
durante el veraneo, excursiones y aún en el mismo hogar
para guardar los vestidos al abrigo de polillas polvo y
30 otros usos.

Esencialmente está formado por un armazonado
compuesto de dos marcos rectangulares de varillas dobla-
das que sirven como base y techo del armario y cuatro va-
rillas sueltas que forman los pies derechos del armazón,
35 cuyos pies se encajan con los marcos siguiendo las aris-
tas de un prisma de sección rectangular. Dicho armazón -
sirve de soporte a una funda o cubierta de lámina de plás



40 tico, armada en igual forma prismática que recubre exteriormente al armazón acoplándose ajustada al mismo, llevando una abertura por una cara, que se cierra sobre sí mediante una cremallera corrediza y que para evitar que la base de descanso se pose sobre el suelo, las mismas varillas de los pies derechos, se prolongan pasantes a través de la cubierta, dejando una porción externa que eleva del piso a la misma, dejándola al aire.

45 La precedente descripción se completará más ampliamente si en lo que sigue nos referimos a la lámina de dibujo que se incluye, en la cual se expone un caso de realización práctico, claro que tratándose de un ejemplo aclaratorio, los dibujos aludidos deberán interpretarse con amplio criterio y sin carácter limitativo alguno, comprendiendo dichos dibujos la figura 1 referente a una vista en perspectiva del armario, la figura 2 a otra vista de los marcos rectangulares que forman la base y techo, 50 proyectados horizontalmente, la figura 3 a una vista de frente del amazonado sin la cubierta, en proyección vertical y la figura 4, a una de las varillas que forman los cuatro pies derechos del armazón, indicándose las anotaciones de las figuras según sigue:

60 El conjunto del amazonado, todo a base de varillaje comprende un marco rectangular 1 de igual superficie tanto para el de arriba como para el de abajo, El marco ó rectángulo superior 2, dispone de una varilla central 3 que va de parte a parte uniéndose a los dos lados menores pero a diferente nivel hacia abajo que el plano 65 que contiene el marco. Esta varilla transversal sirve de



70

percha para colgar las palomillas de las prendas de ropa y queda centrada con respecto a los dos lados mayores del marco. El de abajo 4 que forma el fondo del armario carece de la varilla central para la percha, por no serle necesario y tanto el marco superior como el inferior contienen en las esquinas por la parte interior una arandela 5, ó casquillo soldado con un agujero central 6. Por los agujeros de dichas arandelas pasan los extremos de las varillas de los pies derechos 7, que en número de cuatro se distribuyen uno en cada esquina como las aristas del verdadero prisma que forma el armario.

75

80

Estas varillas 7 tienen practicadas una espira superior 8 y otra inferior 9 constituida por una vuelta completa del hilo, que le sirve de tope para que sobre ellas descansen las arandelas del marco, siendo el remate superior 10 del final de la espira, casi rasante para que éste extremo no rebase la arandela cuando sobre él se coloque el marco; en cambio el extremo libre sobrante 11 de la espira inferior es mucho mayor porque estos extremos son los que sirven de pies al armario para que no toque el suelo la cubierta de la base.

85

90

De la manera indicada, se colocan los dos marcos encarados y se intercalan entre ellos las varillas, haciendo que los extremos existentes a continuación de las espiras penetren en los agujeros de las arandelas, con lo cual queda montado el amazonado.

95

Este armazón descrito es cubierto por una lámina de plástico, lona o cualquier material impermeabilizado, armado paralelepípedicamente, comprendiendo seis ca-



100 ras 12, que cubren todos los lados del mismo. En la cara de abajo o sea la superficie de la cubierta que cubre el fondo del armario existen cuatro ojetes situados coincidentes con los extremos 11 del varillaje que forman los cuatro pies rectos 7, para que a través de los agujeros de los ojetes pasen estas prolongaciones, las cuales saldrán al exterior, sirviendo de pies al armario y produciendo cierta separación entre el suelo y la lámina de la cubierta de la base.

105 El montaje de la cubierta es bien fácil por la flexibilidad de la misma y porque en la cara delantera lleva una gran abertura practicada en la misma tela, cuya solapa 13 se retira, la cual está bordoneada por unas cremalleras 14 y 15 corredizas que se cierran sobre otras cremalleras 16 situadas a un lado de la abertura y en la franja 17 que la pestaña.

110 Al retirar la solapa deja un espacio considerable que hace bien asequible cualquier lugar del fondo 18 del armario para colocar la ropa y al cerrarse queda casi hermético el interior del mismo.

115 Con la misma facilidad que se efectúa el armado y montaje del armario se produce su desarmado y plegado según dijimos en principio.

120 Suficientemente descrito este armario, resta ~~tan~~sólo consignar la posibilidad de que pueden ser variables los materiales, formas y dimensiones de los mismos referentes a cualquier detalle de tipo constructivo, siempre que con ello no se altere la esencialidad de su objeto puesta de manifiesto con la siguiente

• 69187

- 6 -

N O T A

=====



125

Los puntos no conocidos ni practicados en España, que se reivindican en este Modelo de Utilidad, son:

130

1º.- Armario plegable, caracterizado por comprender un armazón formado por un marco superior y otro inferior que constituyen los bastidores de la base y el techo del armario así como cuatro varillas que sirven de pies derechos del armazón que se acoplan a los marcos; cuyo marco superior comporta una varilla central en sentido longitudinal que se une a los lados menores situada a diferente nivel hacia dentro que el plano que contiene al marco para que le sirva de percha al armario, conteniendo ambos marcos en las esquinas por la parte interior unas arandelas perforadas coincidentes de uno a otro. Porque las varillas o pies derechos llevan practicados una espira en cada extremo constituida por una vuelta completa del hilo, las cuales sirven de topes a los marcos, encontrándose los extremos de la espira de una parte casi a ras con la misma y los extremos de la espira opuesta prolongados, para que estas partes sirvan de pies al armario y sobre ellas se mantenga.

140

145

150

2º.- Armario plegable, caracterizado porque de acuerdo con la reivindicación anterior el armazón es desmontable y su montaje se ejecuta introduciendo los extremos de las varillas de los pies derechos, en las arandelas perforadas de los marcos, los cuales quedan en oposición uno a cada lado de las varillas, con lo que en conjunto se cierran las aristas de un prisma rectangular.

3º.- Armario plegable, caracterizado por com-



155

prender una cubierta de lámina de plástico, lona o cualquier material impermeabilizado, armada paralelepípedicamente igual que el armazón reivindicado, la cual se monta cubriendo totalmente al mismo exteriormente; comportando por una cara una abertura que se solapa bordoneada por una cremallera de cierre, y al ser retirada forma la escotadura de paso para la carga, y en la cara del fondo cuatro ojetes, por los que pasan los extremos libres de los pies del armario, siendo desmontable esta cubierta del armazón en todo instante por la facilidad que le presta la abertura indicada. Y

160

165

4º.-"ARMARIO PLEGABLE", de conformidad en un todo en lo esencial y fines industriales a lo descrito en la precedente Memoria Descriptiva y gráficamente representado en los adjuntos planos para su mejor comprensión.

Esta Memoria consta de SIETE hojas escritas o mecanografiadas por una sola cara a doble espacio en 168 líneas.

Valencia, 14 de Octubre de 1958

Por autorización de la interesada

JOSE LOPEZ
P/A

4487

4487 14

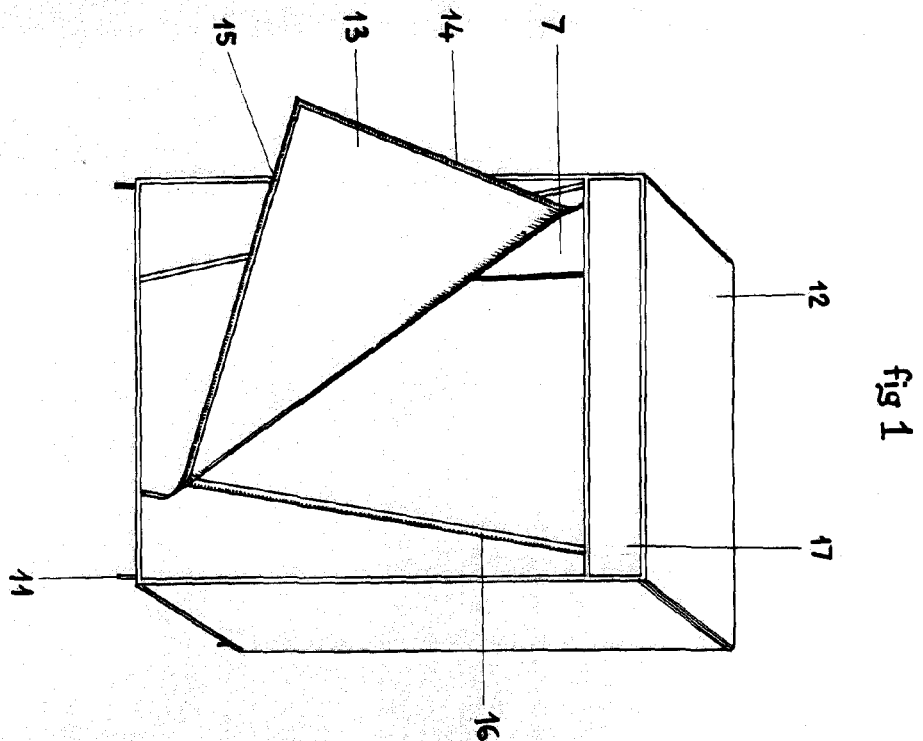


fig 1

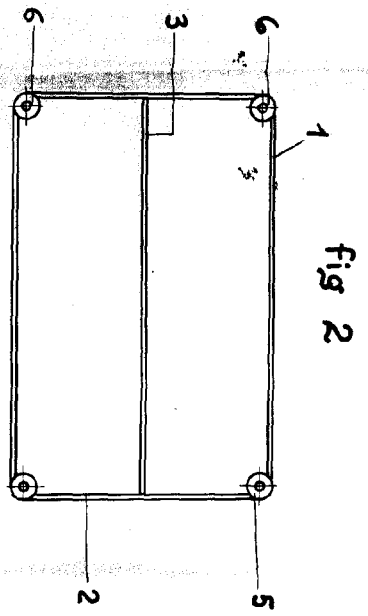


fig 2

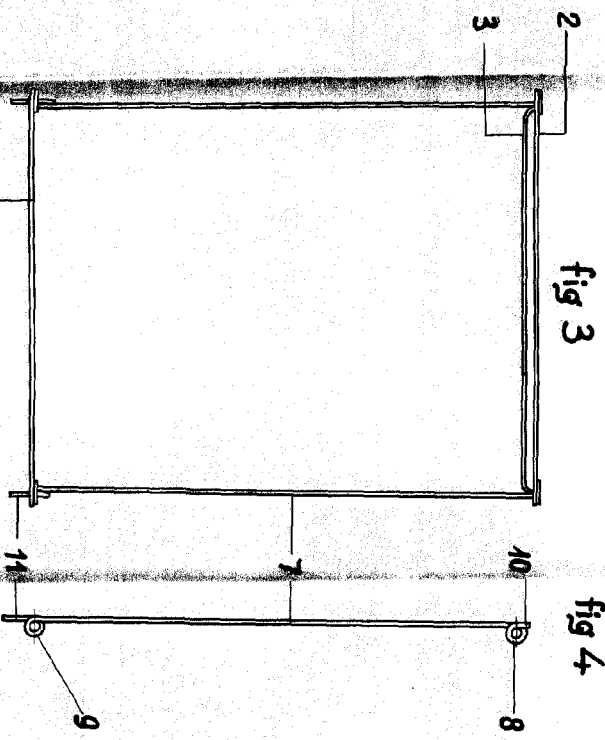


fig 3

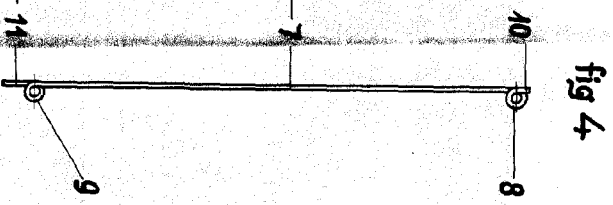


fig 4

ESCALA VARIABLE
Valencia Octubre 1958

