



• 69183

MODELO DE UTILIDAD

=====

por VEINTE años

cuyo privilegio se solicita para todo el territorio nacional y sus colonias, con prioridad de fecha cuatro de junio de mil novecientos cincuenta y ocho, (diez horas y cuarenta minutos) correspondiente a la Protección Temporal solicitada en dicha hora y fecha, a la que correspondió el n° cuatro del Registro Especial, a favor de:

ANTENAS DE TELEVISION S.L.

entidad española con residencia en Barcelona calle Diputación n° 87, por:

"ANTENA PERFECCIONADA PARA TELEVISION"



MEMORIA DESCRIPTIVA

Este Modelo de Utilidad se refiere, conforme indica su enunciado, a una antena perfeccionada para televisión y para recepción de ondas ultracortas, y mas concretamente a una manera especial de fijar los elementos que la integran sobre la barra soporte, con el que gracias a sus especiales características de constitución y organización permite ser armada con toda facilidad sin requerir poseer conocimientos especiales, lo que dado el auge que va tomando tanto la televisión como las emisiones en ondas ultracortas del orden de los tres metros de longitud, representa indudables ventajas de orden práctico, técnico y económico, ya que las condiciones tan especiales que deben reunir estos tipos de antenas, no permitian hasta ahora a cualquier aficionado efectuar su propio montaje, debiendo requerir el auxilio de personal técnico en la materia.

Esta antena se caracteriza principalmente en que todos los componentes o elementos que han de constituir la antena, (directores, reflectores y dipolos), se realizan independientemente unos de otros, pero dotándolos de un dispositivo de fijación a una sola posición sobre la barra de soporte, para lo que los primeros se realizan con una zona central ensanchada en la que se practica una entalla semicilíndrica con su eje perpendicular al del elemento, y con un saliente en sentido de su generatriz que se aloja en un cor-



te o ranura practicado en la barra soporte, con lo
30. que se asegura la correcta posición del elemento sobre el soporte.

Otra característica del mismo objeto es que en el saliente indicado se practica un orificio roscado en el que se enrosca un tornillo que previamente ha
35. atravesado a la barra soporte por un orificio realizado a tal fin, con lo que la fijación sobre dicho soporte de todos y cada uno de los elementos se logra con toda facilidad y sencillez, así como la reposición o sustitución de ellos, para lo que basta con realizar
40. sobre el soporte las ranuras y orificios en los lugares exactos en que deban fijarse los elementos.

Es por último característica del mismo objeto que cada elemento va dotado de una señal, marca o signo, que caracteriza su función y asimismo el lugar en que
45. se deba fijar sobre la barra soporte, para lo que en ésta se realizan los mismos signos, señales o marcas que corresponden a los lugares exactos en que deban ser fijados cada elemento de la antena, con lo que el
50. armado de ésta se reduce a la sencilla operación de fijar unos tornillos o análogos, previa colocación de cada elemento en su alojamiento concreto.

Para facilitar la mejor comprensión de cuanto se ha indicado, se describen seguidamente las representaciones de la adjunta hoja de dibujos en las que se han



55. grafiado diversas vistas de un caso de posible realización, el cual debe ser considerado como ejemplo ilustrativo sin carácter limitativo.

La figura primera representa una vista en perspectiva de la barra soporte y de uno de los elementos en disposición de ser fijado; la segunda es una vista lateral de la zona central ensanchada de un elemento; la tercera es una vista en perspectiva de la misma pieza de la figura anterior; la cuarta es una vista esquemática de la misma pieza y de la barra soporte seccionada; la quinta representa al elemento ya fijado al soporte; y por último la figura sexta representa una antena completa vista en perspectiva.

En dichas figuras se ha señalado por (1) el elemento en cuya parte central va dotado del ensanchamiento (2) que se prolonga mas por un lado, presentando en éste la entalla semicilíndrica (3) con el saliente o nervio (4) practicado en el sentido de su generatriz, realizándose dicha entalla con su eje perpendicular al del propio elemento, apreciándose claramente esta disposición en las figuras segunda y tercera. Una vez realizado así el elemento se practica en la barra-soporte (5) el corte o ranura (6) en el que se acopla o enchufa el saliente (4) quedando así la entalla semicilíndrica (3) aplicada sobre la barra soporte, completándose la fijación mediante el tornillo pasante (7) que atraviesa por el orificio (8) practicado también sobre el soporte, dotándose a este tornillo de la cabe-



za (9) en forma de mariposa para facilitar su colocación y apriete, apreciándose claramente estos detalles en la figura cuarta y asimismo la manera en que quedan fijados los elementos en las figuras quinta y sexta. Como es natural el tornillo puede ir solidario al saliente (4) de la pieza (2) y ser la pieza (9) una sencilla tuerca de palomilla, o bien presentar la pieza (2) en (4) un orificio roscado para recibir al tornillo (7).

95. Describas suficientemente las características fundamentales del objeto a que se contrae este Modelo de Utilidad, se hace constar que en el mismo se podrán introducir todas aquellas modificaciones que la experiencia, la práctica y la técnica pudieran aconsejar, siempre que con ellas no se cambie, altere o modifique su idea fundamental que es la que se resume y concreta en la siguiente:

100.

N O T A

Se declaran de novedad, propiedad y utilidad para todo el territorio nacional y sus colonias las siguientes:

REIVINDICACIONES

105.

1ª.- Antena perfeccionada para televisión que se caracteriza en que los elementos (directores, dipolos y reflectores) se dotan en su parte central, de una pieza o zona ensanchada en la que se practica una en-



110. talla semicilíndrica con su eje perpendicular al del elemento, por la que se acopla, a una sola posición angular, sobre la barra soporte que para ello se dota de una ranura, canal o entalla en el sentido de su generatriz que se corresponde en anchura con un saliente o nervio dispuesto en la entalla semicilíndrica a tal fin.

116. 2ª.- Antena perfeccionada para televisión según la nota anterior que se caracteriza también en que la fijación de cada elemento sobre el soporte se efectúa mediante un tornillo pasante o elemento adecuado, dispuesto sobre un orificio practicado en el nervio de la entalla semicilíndrica y que atraviesa, por otro orificio, a la barra soporte.

120. 3ª.- "ANTENA PERFECCIONADA PARA TELEVISION".

125. Todo ello tal y como queda descrito y reivindicado en la presente memoria que consta de seis hojas foliadas y mecanografiadas por una sola de sus caras y dos hojas de dibujos que la ilustra.

BARCELONA, 14 OCT. 1958

P. A.



Fig. 1

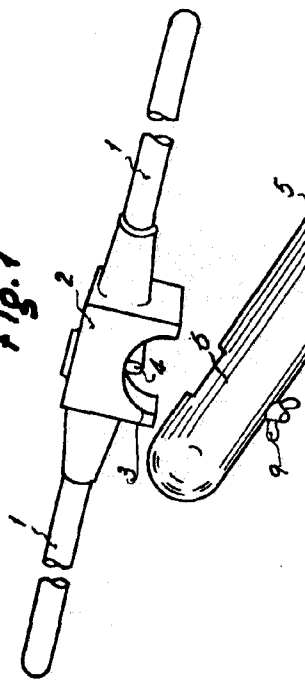


Fig. 2

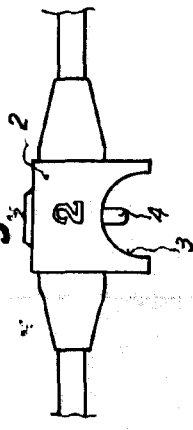


Fig. 3

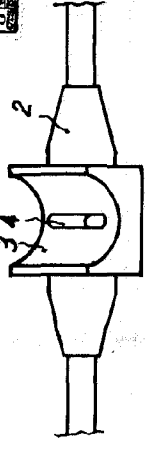


Fig. 4

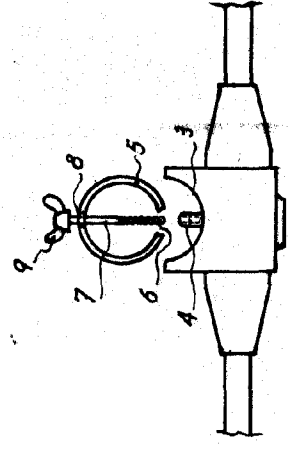


Fig. 6

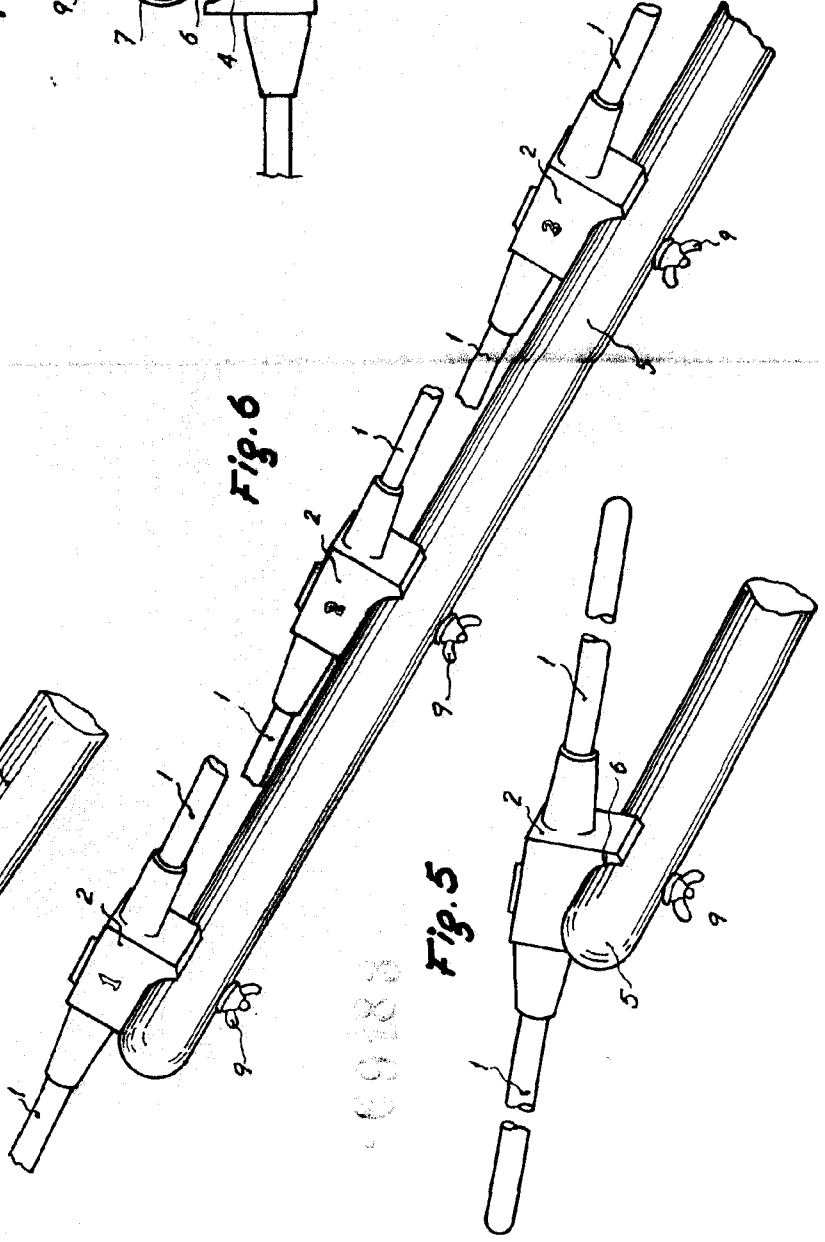
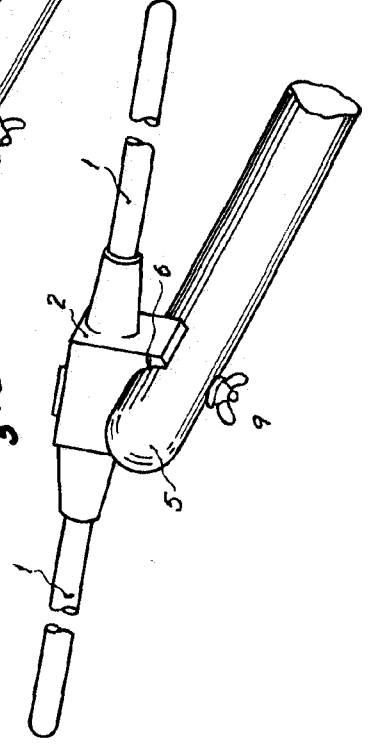


Fig. 5



69183

69183

BARCELONA, 14 OCT. 1956

P. A.

duany