

69179

- 4



• 69179

MODELO DE UTILIDAD

por 20 años

por "UN ESCUDO PERFECCIONADO PARA CIERRES DE MALETAS Y SIMILARES", a favor de Galvastamp, S.A., de nacionalidad española, domiciliada en Barcelona, Entenza, 90.

=====

MEMORIA DESCRIPTIVA

Se describe en este Modelo de utilidad, un escudo perfeccionado para cierres de maletas y similares, que presenta notables ventajas sobre los actualmente conocidos, ventajas que se concentran especialmente en una mayor facilidad de apertura y cierre, y en la desaparición a la vista de órganos salientes, remaches, clavos y análogos de la superficie del cierre, que son cubiertos completamente por la placa lisa del escudo, proporcionando un aspecto estético a la maleta, que hasta ahora no se

• 69179



habia logrado.

Para su mejor comprensión, se adjuntan, a titulo de ejemplo, unos dibujos de un escudo realizado de acuerdo con el presente Modelo.

5. La figura I representa a dicho escudo en posición de levantado, la figura II le representa en posición de estar echado el cierre, y la figura III es una vista del puente posterior que va combinado con él.

10. Según las mismas, se compone esencialmente de una amplia placa lisa -1- por su cara exterior a excepción del extremo inferior -2- de su borde, la cual se une por una charnela -3- a la plaquita de fijación -4-, poseyendo en su cara inferior un pequeño arco -5-. Este escudo se complementa con el puente -6-, el cual posee un pulsador inferior -7-, y dos brazos superiores paralelos -8- y -9-, de menor longitud el primero, el cual empuja un pequeño muelle -10- por su parte superior. La lengüeta de cierre -11- queda retenida por el arco -5- del escudo.

15. Todo cuanto no afecte, altere, cambie o modifique la esencia del escudo anteriormente descrito, será variable a los efectos del presente Modelo.

N O T A.

Se reivindica como objeto de este registro por Modelo de utilidad:

25. 1.- Un escudo perfeccionado para cierres de maletas y similares, caracterizado esencialmente por constar de una amplia placa lisa, que acharnelándose por su cara posterior en uno de los bordes a cerrar, cubre totalmente el cierre dispuesto en el otro borde, reteniendo un pequeño arco existente asimismo en su cara posterior, la lengüeta del cierre, la cual es solidaria de un pulsador que sobresale
- 30.



por la parte inferior del borde del cierre, y que es empujado hacia abajo por un pequeño muelle que actúa sobre el más corto de los dos brazos paralelos que posee dicho pulsador.

5. Sean cuales fueren las circunstancias que concurren en la esencialidad del Modelo de utilidad definido en la anterior reivindicación, cuyo objeto es:

2.- "UN ESCUDO PERFECCIONADO PARA CIERRES DE MALETAS Y SIMILARES".

10. Consta la presente memoria de tres hojas foliadas, mecanografiadas por una sola cara y del dibujo adjunto.

Barcelona, cuatro de octubre de mil novecientos cincuenta y ocho.

P.A. de Galvastamp, S.A.,

L. DURÁN
P. P.

121

• 69179

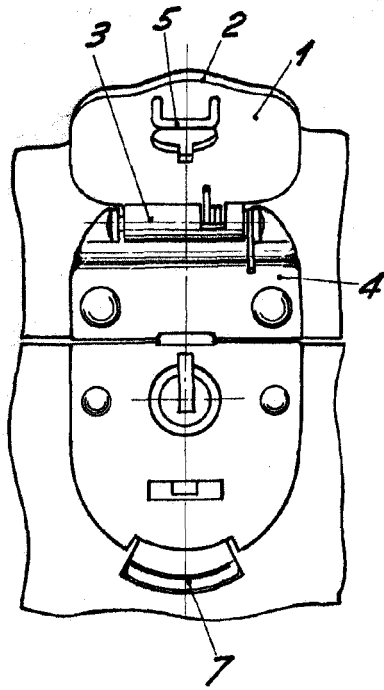


Fig. I

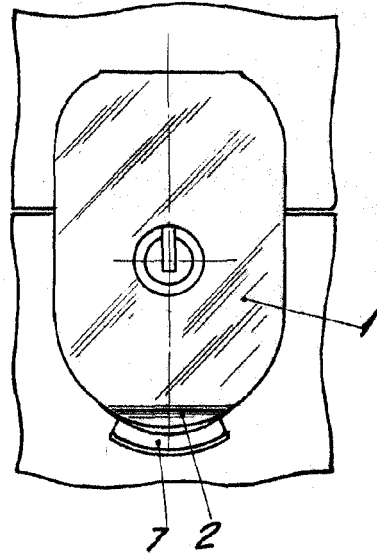


Fig. II

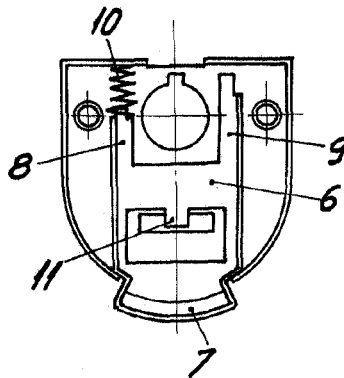


Fig. III

BARCELONA, 4 OCTUBRE DE 1958

L. DURAN

P.P.