

69108



• 69168

MODELO DE UTILIDAD

por 20 años

por "UN CIERRE PARA MONEDEROS Y SIMILARES", a favor de Galvastamp, S.A., de nacionalidad española, domiciliada en Barcelona, Entenza, 90.

=====

MEMORIA DESCRIPTIVA

Se describe en este Modelo de utilidad, un cierre para monederos y similares, que presenta múltiples ventajas sobre los actualmente conocidos. Estas ventajas se refieren especialmente a la posibilidad de obtener una amplia abertura del monedero, con carácter estable, sin que sea dificultad para que los bordes del mismo queden perfecta y elásticamente unidos una vez cerrado, sin arrugas ni fruncidos de ninguna clase.

Para su mejor comprensión, se adjuntan, a título de



ejemplo, unos dibujos representativos de un cierre realizado de acuerdo con el presente Modelo.

Las figuras I y II son vistas en perspectiva de uno de dichos cierres en posiciones de abierto y cerrado, respectivamente y la figura III representa un monedero dotado del mismo, en posición de abierto.

Según dichos dibujos consta esencialmente de dos pares de láminas alargadas -1-, con los bordes superior -2- e inferior -3- vueltos hacia adentro, que por un extremo se fijan a un puente rígido -4-, y por el otro están abiertos para permitir el deslizamiento de ambos extremos de unos flejes -5-, los cuales quedan guiados en su movimiento por los bordes -2- y -3- de dichas láminas -1-. Los flejes -5- llevan en su parte interna y hacia los extremos, las laminitas tensoras -6-, de poca longitud. Constituido el cierre de esta manera, basta tirar de la parte central de los flejes -5-, por medio de unas pequeñas asas -7-, para producir la apertura del cierre, al deslizar dichos flejes -5- dentro de las láminas -2-, siendo estable la posición de abierto del cierre, y quedando limitados los desplazamientos de los flejes -5- al entrar unos topes -8- que los mismos llevan, dentro de los orificios -9- que existen al final de las embuticiones -10- que las láminas -1- poseen longitudinalmente.

Todo cuanto no afecte, altere, cambie o modifique la esencia del cierre anteriormente descrito será variable a los efectos del presente Modelo.

N O T A.

Se reivindica como objeto de este registro por Modelo de utilidad:

1.- Un cierre para monederos y similares, caracterizado esencialmente por constar de dos pares de láminas alargadas, con



- los bordes curvados hacia el mismo lado, que se sujetan por un extremo a un puente rígido, quedando el otro libre para que pueda discurrir por el interior de cada dos láminas opuestas, un fleje, guiado por los bordes curvados de aquellas, y poseyendo un asa en su parte central, así como dos laminillas tensoras en su cara interna, estando limitado el recorrido de dicho fleje, por dos topes extremos susceptibles de introducirse en sendos orificios que existen al final de unas embuticiones que poseen longitudinalmente las láminas de guía.
- 5.
- 10.

Sean cuales fueren las circunstancias que concurren en la esencialidad del Modelo de utilidad definido en la anterior reivindicación, cuyo objeto es:

2.-"UN CIERRE PARA MONEDEROS Y SIMILARES".

15. Consta la presente memoria de tres hojas foliadas, mecanografiadas por una sola cara y del dibujo adjunto.

Barcelona, veintiseis de septiembre de mil novecientos cincuenta y ocho.

P.A. de Galvastamp, S.A.

L. DURÁN
P. P.



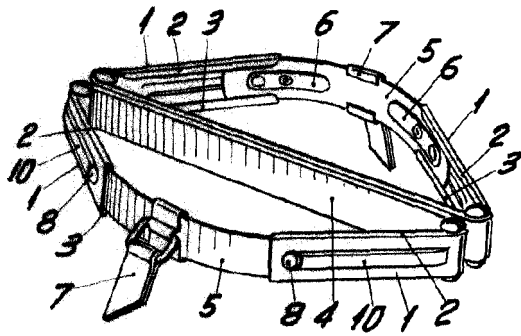


Fig. I

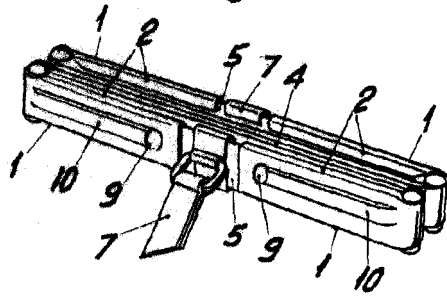


Fig. II

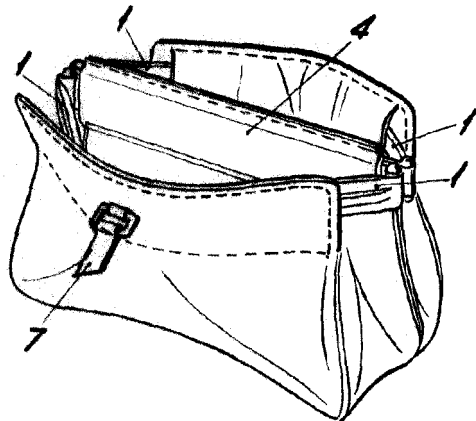


Fig. III

BARCELONA, 26 SEPTIEMBRE DE 1958

L. DURAN

P.P.

ESCALA VARIABLE