

• 69154

21



MEMORIA DESCRIPTIVA

Correspondiente a un MODELO DE UTILIDAD, cuyo registro se solicita por veinte años.

A favor de

POLIPAC, S.A., de nacionalidad española.

Residente en HERNANI (Guipuzcoa).

P O R :

"TAPA PERFECCIONADA, A PRESION PARA ENVASES PLEGABLES"

-----

• 69154 - 1



La presente memoria descriptiva tiene como fin la declaración del objeto sobre que ha de recaer el privilegio de explotación industrial y comercial exclusiva en el territorio nacional de un Modelo de Utilidad, conforme a la legislación vigente en materia de Propiedad Industrial que, según expresa el enunciado, trata de "Tapa de cierre a presión aplicable a envases de cartón o papel metalizado".

En la actualidad, los envases con tapa de cierre a presión están constituidos de chapa metálica, resultando, por tanto de un elevado coste, añadiéndose el inconveniente en algunos casos y por deficiencias de conservación, que el material toma óxido perjudicando por tanto al producto contenido.

El objeto motivo del presente registro viene a subsanar éstos inconvenientes, resultando además una excelente novedad sobre todos los envases conocidos, ya que el envase en si es de cartón o papel metalizado, con lo que su coste se reduce notablemente, yendo totalmente cerrado, y acoplándose en su boca una tapa supletoria la cual a su vez lleva un orificio que queda tapado con una segunda tapa que cierre a presión; al mismo tiempo se consigue un cierre hermético que permite la conservación del producto envasado durante un tiempo prácticamente limitado.

Con el fin de facilitar la interpretación más exacta del objeto sobre que ha de recaer el presente privilegio, en el plano adjunto complementario de la presente exposición, se representa una forma práctica para la realización industrial y únicamente a título de ejemplo y, por consiguiente, sin carácter exhaustivo sino meramente informativo.

En éste plano:

• 69154



35.- La fig. 1 representa la tapa de cierre a presión, la cual se acopla en el orificio de la fig. 2 que a su vez se inserta por unos bordes a la boca del envase, representado en la fig. 3, y por último la fig. 4 nos muestra un detalle del acoplamiento de dichas tapas.

En las expresadas figuras, las referencias corresponden:

- (1).-Tapa.
- 40.- (2).-Bordes del envase.
- (3).-Tapa provisional.
- (4).-Línea de corte de la tapa 3.
- (5).-Bordes volteados de la tapa 1.
- (6).-Orificio de la tapa (1).
- 45.- (7).-Doblado interior de (6).
- (8).-Resalte.
- (9).-Reborde de la tapa de cierre.
- (10).-Tapa de cierre.
- (11).-Costados de (10).

50.- Como se desprende de la detenida observación del referido plano, la tapa (1) se acopla en los bordes (2) del envase, el cual a manera de protección lleva la boca cubierta por una tapa provisional (3) de cartulina, acoplada en un plano inferior a los bordes del envase, la cual es cortada por el consumidor por la línea de puntos (4).

55.- La tapa (1) es cóncava llevando sus bordes volteados (5) para su acoplamiento a los bordes del envase (2). En la parte central de la tapa (1) lleva un orificio (6) con un doblado a escuadra (7) por la parte interior, quedando un pequeño resalte (8) donde se apoya el reborde (9) de la tapa de cierre (10) cóncava también, quedando sus costados (11) embutidos por los planos doblados (7) del orifi-

60.-

• 69154



cio (6).

65.- Estas tapas (1) y (10) están hechas de hoja de lata o chapa de metal y confeccionadas por medio de estampa o troquelado, con lo que su coste de ejecución es muy reducido.

70.- Descrita que ha sido su constitución, es obvio detallar la forma de su aplicación, por lo tanto volveremos a reiterar que por su hermeticidad, pueden conservarse productos aromáticos tales como café, the, etc. en perfecto estado de conservación e integridad durante tiempo prácticamente ilimitado, permitiendo poder rebajar el total de su costo, debido al escaso precio de las materias de que está constituido, así como su sencilla construcción.

75.- Como variante puede considerarse que el orificio y tapa de cierre, en vez de rectangular como se ha representado en el referido dibujo, puede ser de forma circular u ovalada, sin que ello suponga desvirtuamiento del fundamento esencial del invento.

80.- Descrita suficientemente la naturaleza del invento y su forma de realización práctica, únicamente cabe añadir que en el conjunto y partes independientes constitutivas del todo son susceptibles modificaciones y cambios de materias, forma y disposición en cuanto estas alteraciones no desvirtuen el fundamento esencial del mismo.

#### REIVINDICACIONES

90.- 1ª).-"TAPA PERFECCIONADA, A PRESION PARA ENVASES PLEGABLES" que se caracteriza porque sobre la boca del envase y de una manera supletoria pero hermética, se ha acoplado una tapa con un orificio central, el cual es a su vez cerrado por una segunda tapa a presión.

• 69154



95.- 2ª).- "TAPA PERFECCIONADA, A PRESION PARA ENVASES FLE-  
GABLES" que se caracteriza porque sobre la boca del envase  
lleva una tapa en un plano inferior a los bordes de car-  
tulina protectora, la cual el consumidor corta, y sobre  
los bordes de dicho envase se acopla una tapa metálica  
cóncava, por medio de sus bordes superiores volteados lle-  
vando un orificio rectangular con un doblado a escuadra  
100.- de sus bordes interiores donde se acopla la tapa de cierre,  
con un pequeño resalte donde descansa el reborde de la  
tapa.

105.- 3ª).- "TAPA PERFECCIONADA, A PRESION PARA ENVASES FLE-  
GABLES" que se caracteriza porque, según reivindicación  
anterior, lleva una tapa de cierre a presión también cón-  
cava, con un reborde superior de tope, que descansa sobre  
el resalte que rebordea al orificio y cuyos costados cie-  
rran herméticamente sobre los planos doblados a escuadra  
de la tapa reivindicada anteriormente.

110.- 4ª).- "TAPA PERFECCIONADA, A PRESION PARA ENVASES FLE-  
GABLES"

La presente memoria descriptiva consta de cinco ho-  
jas foliadas y mecanografiadas por una sola cara, compo-  
niendo un total de ciento catorce líneas, incluidas las  
presentes.

ANTONIO ESCOBAR  
E.P.

Madrid, 21 de Octubre de 1.958

• 69154

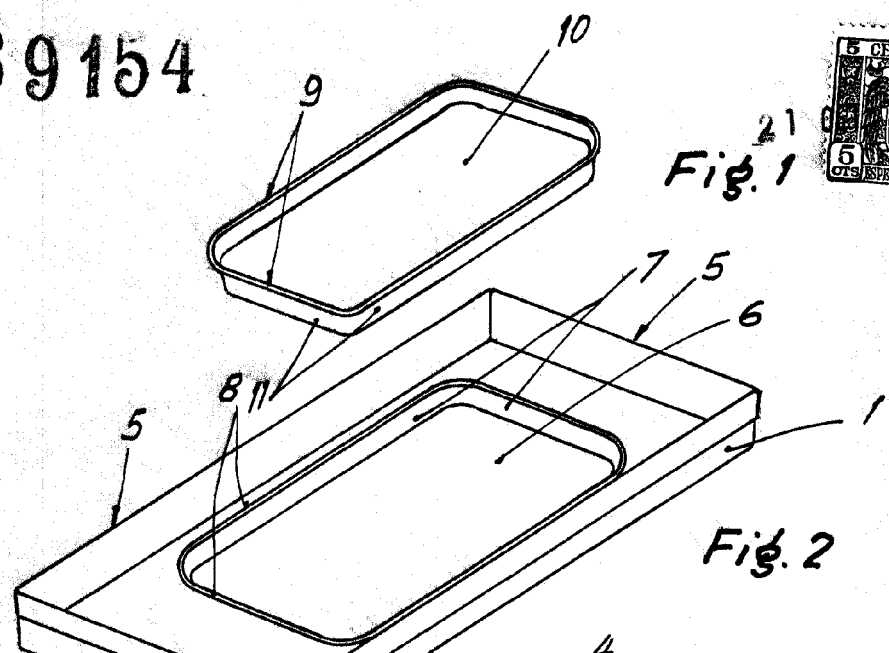


Fig. 1

Fig. 2

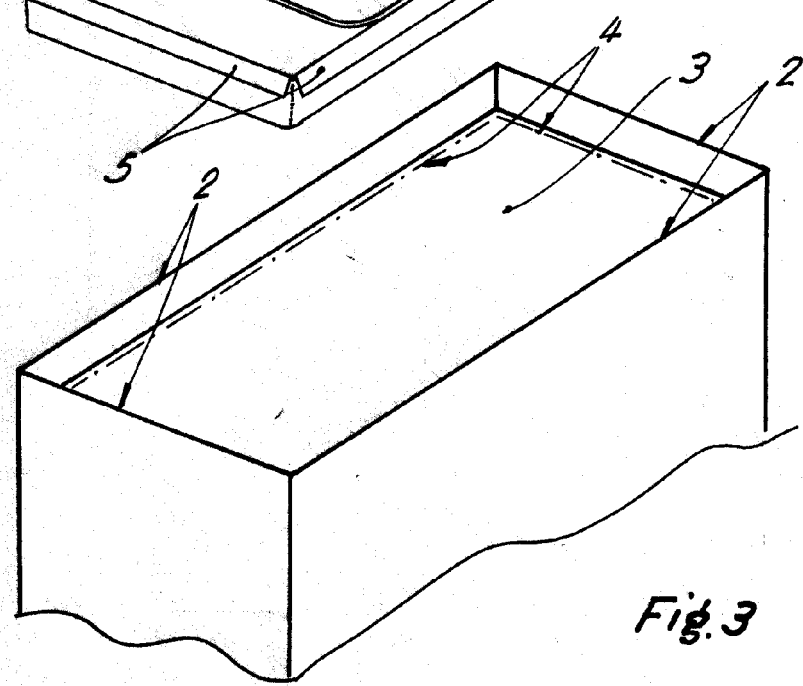


Fig. 3

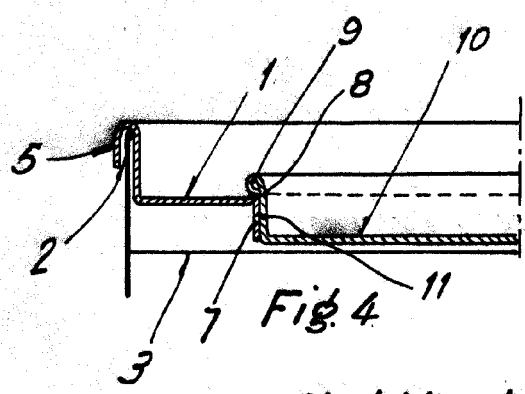


Fig. 4

Madrid, 2 de Octubre de 1958

Escala variable

*[Handwritten signature]*