



• 69150

M E M O R I A D E S C R I P T I V A

que se acompaña a una solicitud de modelo de utilidad, por veinte años, para España y sus Posesiones, por PICAPORTE DE RESBALON Y PRESION PROGRESIVA PARA CIERRE DE NEVERAS, a favor de D. Miguel Martín Leal, de nacionalidad española, residente en Albacete, calle de Joaquín Quijada 41.

- - - -

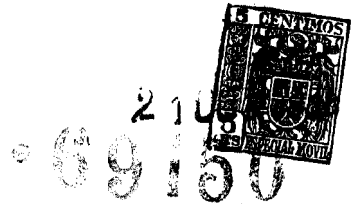
Existen cierres para neveras, en el mercado, que obedecen al tipo convencional de una palanca accionada por un mando que encaja en un medio de anclaje cualquiera. Esta clase de cierres ofrecen la desventaja de que, en muchas ocasiones la puerta de la nevera queda aparentemente cerrada, no estándolo en realidad, y provocando entrada de aire templado exterior, que tiende a anular los efectos de refrigeración del aparato.

5

Para evitar este inconveniente, se ha llegado al presente modelo de utilidad, que consiste en un cierre para neveras que tiene la doble función del resbalón y del cierre a presión progresiva.

10

Con el fin de ilustrar la presente descriptiva, se



15 acompaña una hoja de planos en la que se muestra una ejecu-
ción preferente de la invención, citada a título de ejemplo
meramente ejecutivo, sin carácter limitativo, pues caben
ciertas variantes de realización dentro del espíritu de la
invención. En dichos planos,

20 La fig. 1 es un corte lateral del vástago con la ex-
céntrica de presión en un extremo y la manilla en el otro.

La fig. 2 es un corte del resbalón.

La fig. 3 muestra en detalle la excéntrica.

Según la invención, tenemos un vástago de accionamiento,
(5) de sección circular, que en su extremo anterior lleva
25 una manilla (M) solidaria, provista de un topecillo (9)
situado en la prolongación cilíndrica (10) de la manilla
y que sirve para limitar su movimiento de giro al estable-
cer contacto con otro topecillo (8) situado fijo en la
arandela (7) que hace de escudo. A continuación se prevé
30 otra arandela (6) similar simétrica, que es el escudo inte-
rior, una arandela pequeña (4) un casquillo (3) y una ex-
céntrica (2) que presenta un grosor progresivo en su aris-
ta circular, para que al girar haga una presión progresi-
va a manera de cuña, fijándose mediante la tuerca (1) en
35 el extremo posterior del vástago (5)

Esta excéntrica (2) hace de elemento de cierre coope-
rando con un dispositivo de resbalón que está constituido
por un escudo (12) dotado de una proyección atravesada por
una ventana de sección cuadrada, que sirve para que se
40 acople a la misma un resbalón (11) de sección cuadrada,
que por su parte delantera presenta el resbalón propiamente
dicho y por su parte posterior tiene un tope (13) de
sección redonda. Este resbalón va perforado en su culote



45 por un agujero ciego, que sirve para alojar el vástago (13)
rodeado del resorte espiral (14). Este vástago, comprimido
contra su soporte, tiende a mantener, por la presión del
muelle, al resbalón asomando la cabeza por delante del es-
cudo del soporte (12); pero es posible vencer la resistencia
de dicho muelle, con lo que el resbalón (11) oculta su cabeza
50 hasta que su tope posterior (11') establece contacto con el
tope (13) cuyo vástago sirve de guía en el movimiento de
retroceso de dicho resbalón.

Al cerrarse la puerta, la excéntrica (2) choca con el
resbalón, y venciendo la resistencia del muelle (14) hace
55 que el resbalón se retire hasta que la excéntrica deja de
presionar contra él. Entonces, girando la manilla (M) cuando
la excéntrica ya está anclada y retenida, se efectúa un cie-
rre de presión progresiva, merced al engrosamiento de dicha
excéntrica, que va cerrando en forma de cuña, logrando un
60 cierre casi hermético y perfecto.

Finalmente se hace constar que en el presente modelo
de utilidad cabe cualquier variante de realización que no
altere el espíritu de lo descrito, pudiéndose fabricar en
toda clase de materiales y dimensiones adecuados, sin limi-
65 tación.

- - - - -

NOTA: - Descrito suficientemente lo que antecede, só-
lo resta consignar que lo que se declara propio y nuevo del
solicitante, es lo contenido en las siguientes

70 REIVINDICACIONES:

1 - Picaporte de resbalón y presión progresiva para
cierre de neveras, caracterizado por estar constituido por
un vástago que en su terminal delantero lleva una manilla

6912

210



75

solidaria, prolongada en un casquillo con un tope vertical que sirve para limitar el giro de la misma cuando establece contacto con un topecillo horizontal previsto en una arandala que sirve de escudo frontal del dispositivo; constanding además de otro escudo para la parte interior de la puerta, una arandala a continuación, seguidamente un casquillo y finalmente, en el extremo interior del vástago citado, se halla acoplada una excéntrica fija por una tuerca, cuya excéntrica tiene su arieta en grosor progresivo que va de menor a mayor.

80

85

2 - Picaporte, según reivindicación 1ª caracterizado porque como elemento cooperante se ha previsto un dispositivo de resbalón formado por un escudo soporte con una prolongación horizontal atravesada por una ventana cuadrada, que sirve de elemento de sujeción de un resbalón de sección coincidente, cuya cabeza asoma por la parte delantera de dicho escudo, y que va provisto de un culote en forma de tope de sección circular, estando dicho resbalón dotado de un agujero ciego dispuesto axialmente con boca en dicho culote.

90

95

3 - Picaporte, según reivindicaciones 1 y 2, caracterizado porque dentro de dicho agujero se aloja un vástago guía rodeado de un resorte espiral, y que está dotado de un tope en su extremo posterior.

100

4 - PICAPORTE DE RESBALON Y PRESION PROGRESIVA PARA CIERRE DE NEVERAS.

- - - - -

Todo según queda descrito en la presente Memoria, que consta de un total de cinco hojas foliadas y mecanografiadas.

6912-210



das por una s3la cara, con un total de ciento cuatro l3neas
y una hoja de planos que adjunto se acompa3a.

Madrid, 21 de octubre de 1958

P.A. *C. Marañ3n*

• 69150

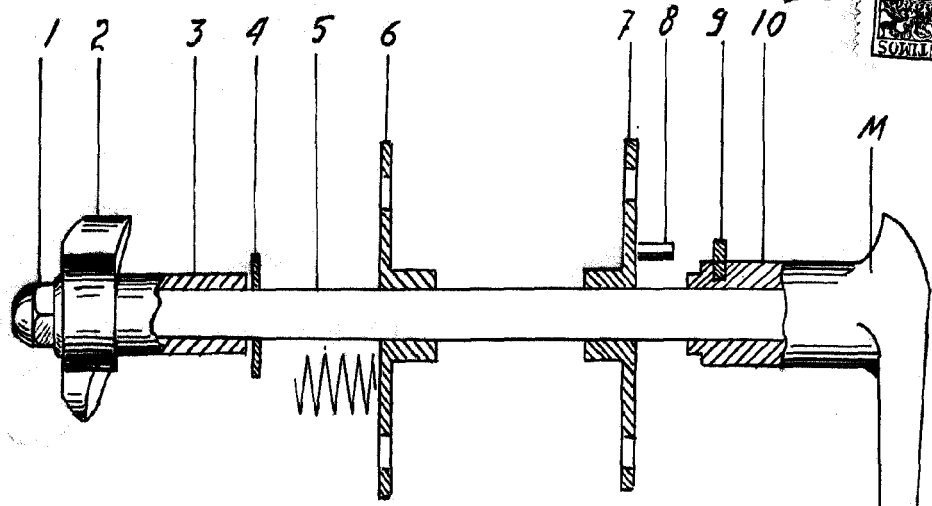


FIG. 1

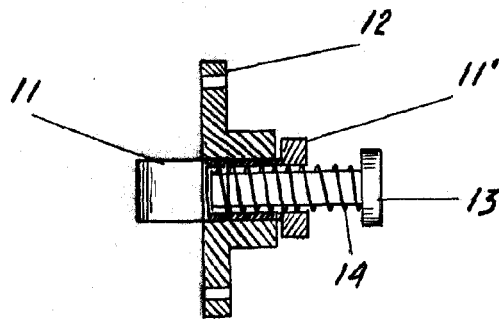


FIG. 2

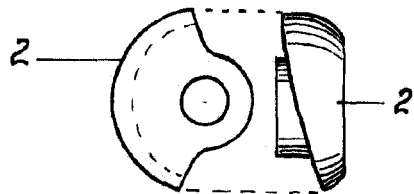


FIG. 3

MADRID 21 OCTUBRE 1958

C. H. ...