

69146

69146

MEMORIA DESCRIPTIVA
que se acompaña a
la solicitud de
un MODELO de UTILIDAD por VEINTE AÑOS en ESPAÑA
a favor de
DOÑA ANGELES GIMENEZ MARTINEZ, residente en Ma-
drid, calle Hermanos Miralles, 93, 3º, 1zdª.,
p o r
"DISPOSITIVO DE CONEXION PARA CABLES ELECTRICOS".

La invención a que se refiere la presente memoria, constituye una novedad industrial, con características y ventajas que la hacen merecedora del privilegio de explotación exclusiva que por ella se solicita, de acuerdo con las prescripciones del Estatuto vigente de la Propiedad Industrial, de 26 de julio de 1929, texto refundido, publicado en 30 de abril de 1930.

5

El objeto por el cual se solicita el presente privilegio de Modelo de Utilidad se refiere a un dispositivo de conexión, para cables eléctricos, en especial telefonía y radio, el cual, por la gran sencillez de su constitución y la eficacia con que desempeña la misión que le está encomendada, está llamado a tener una gran aceptación en el mercado. Por ello, su creador desea obtener un privilegio de explotación exclusiva que evite fáciles imitaciones por parte de otros industriales.

10

15

Con objeto de aclarar gráficamente la idea que vamos a describir, se acompaña un diseño en el que se ha representado en diferentes figuras el dispositivo de conexión a que nos estamos refiriendo. En estas figuras se han señalado con letras las partes fundamentales y a base de ellas se hace la descripción que sigue:

20

La figura 1ª representa la parte externa de material plástico flexible que constituye la cubierta visible del dispositivo de conexión. En esta figura, se ha señalado con la letra A el saliente superior en el que se aloja el tornillo de apriete. La letra B señala las ranuras previstas para alojar en ellas las plaquetas metálicas que en la figura 2ª se ha señalado con la letra C.

25

30

En la citada fig. 2ª, puede verse un corte seccional

convencional del dispositivo, a fin de que puedan apreciarse las citadas plaquetas G en su disposición interior. La letra D señala el tornillo que efectúa la presión sobre la palanquita E que como verse tiene una forma ondulada para facilitar su flexibilidad.

La fig. 3ª muestra una vista en planta de la citada palanquita E, pudiéndose apreciar que justamente en el lugar en donde recibe la presión del tornillo, presenta un ensanchamiento F, a fin de conseguir que la acción del tornillo sea más segura y al mismo tiempo que la superficie de apoyo contra los terminales de los hilos sea más amplia.

Se consigue del modo descrito que los cables que se introducen por el lado izquierdo de la pieza, tal como se ha representado en la fig. 2ª, son presionados por la palanquita " por la acción del tornillo D, de tal manera que forman un contacto íntimo que se transmite al extremo opuesto de la citada palanquita E.

Estos dispositivos de conexión pueden fabricarse en serie, es decir, unos junto a otros, ligeramente unidos por algún punto fácil de romper o cortar, de tal manera que pueda tenerse en todo momento una serie de dispositivos de conexión que en su conjunto tienen gran flexibilidad por estar hechos de material plástico flexible, tal como se indicó anteriormente.

Las ventajas que se obtienen del empleo de estos dispositivos de conexión, son numerosas; entre ellas pueden destacarse las siguientes:

Gran facilidad de empleo como consecuencia de la flexibilidad de la materia plástica, la cual resiste el calor e incluso en casos de cortacircuitos, desprende un gas de cloro que depositándose sobre los hilos se opone a la formación del

69146

arco eléctrico.

La gasolina, petróleo y aceites similares, no atacan a esta materia.

5 El material de que está hecha la palanquita de latón, asegura una conexión perfecta y una soldadura de los hilos a sus extremos fácil y eficaz.

10 Hecha la descripción que antecede, hemos de añadir que los detalles de realización de la idea expuesta pueden variar, sin que por ello cambie la esencia de la invención, que es la que se describe en los párrafos que anteceden y la que se reivindica en la siguiente

NOTA

En resumen: El Modelo de Utilidad que se solicita, recaerá sobre las reivindicaciones que siguen:

15 1) Dispositivo de conexión para cables eléctricos, caracterizado porque está constituido esencialmente por una pieza hueca de material flexible, que presenta en su interior acanaladuras para introducir por ellas dos plaquetas metálicas, estando colocada entre ellas una palanquita ondulada que sale ligeramente, curvándose hacia arriba por uno de los extremos próximo al cual presenta un ensanchamiento para recibir la presión del tornillo de apriete.

20 2) Se reivindica, por último, como objeto sobre el que ha de recaer el Modelo de Utilidad que se solicita: "DISPOSITIVO DE CONEXION PARA CABLES ELECTRICOS".

25 Todo conforme queda descrito en la presente memoria, que consta de cuatro páginas escritas a máquina y dibujos adjuntos.

Madrid, 21 octubre 1958

ALFONSO UNGRIA

P.P.


• 69146



23 OCT 1958

Fig. 1ª

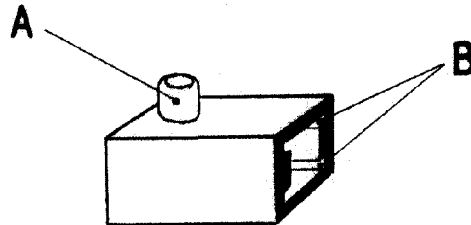


Fig. 2ª

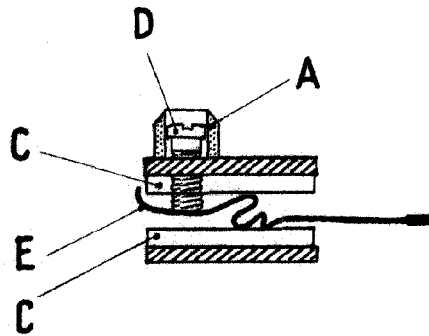


Fig. 3ª



ESCALA VARIABLE
MADRID 23 DE octubre DE 1958
UNORIA